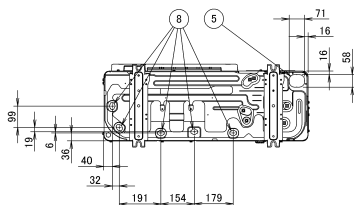
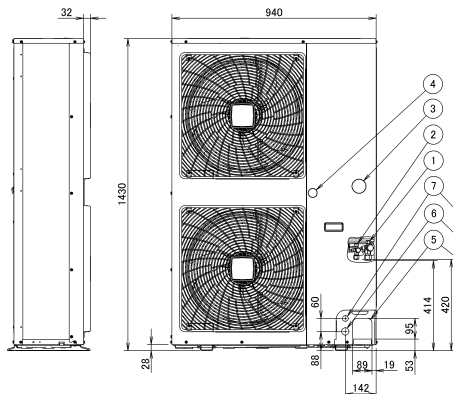
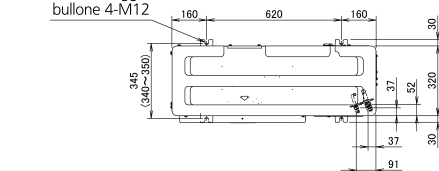


# RZQSG140LY1

Bullone di ancoraggio  
bullone 4-M12



- 1 Attacco gas  $\phi$  cartella 15,9
- 2 Attacco liquido  $\phi$  cartella 9,5
- 3 Attacco di servizio (all'interno dell'unità)
- 4 Morsetto di terra M5 (nel quadro elettrico)
- 5 Ingresso tubazione refrigerante
- 6 Ingresso cavo alimentazione (foro pretagliato  $\phi$  34)
- 7 Ingresso cavo di comando (foro pretagliato  $\phi$  27)
- 8 Uscita del drenaggio