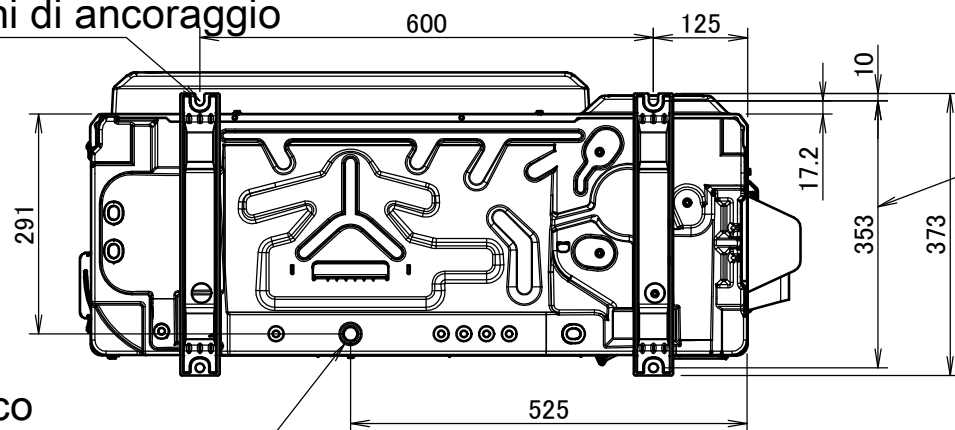


4 fori per bulloni di ancoraggio
M8 o M10



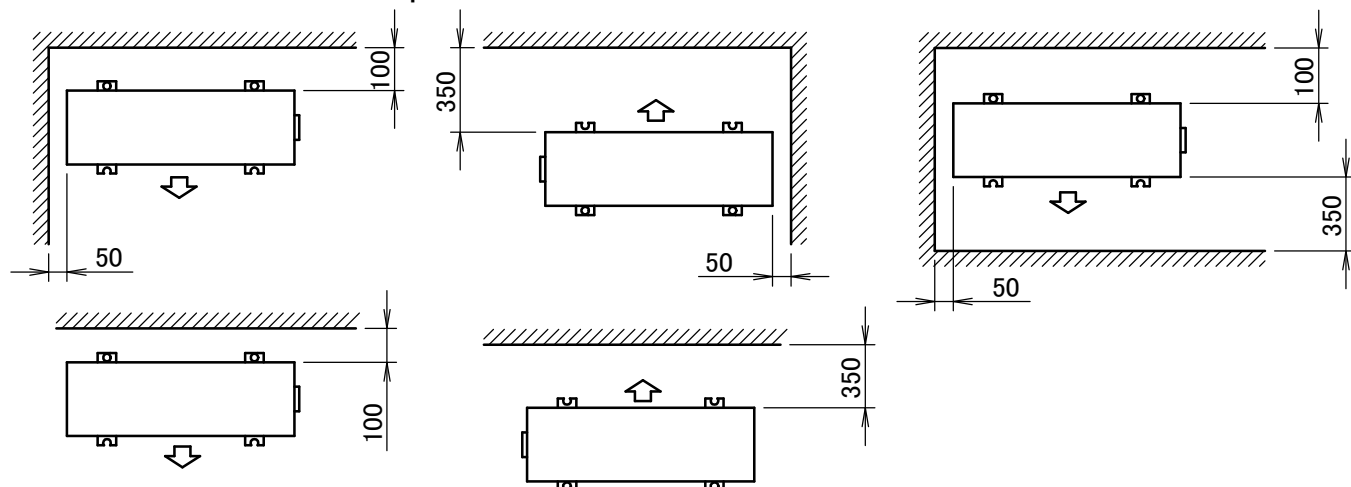
Passo dei fori per i bulloni della fondazione

Uscita di scarico

Tubo flessibile di collegamento (diametro interno: 15.9mm)

In caso di rimozione della copertura della valvola di arresto.

Spazio minimo per passaggio aria
Altezza a parete sul lato di uscita aria < 1200 mm



Morsettiera a striscia con terminale di terra

