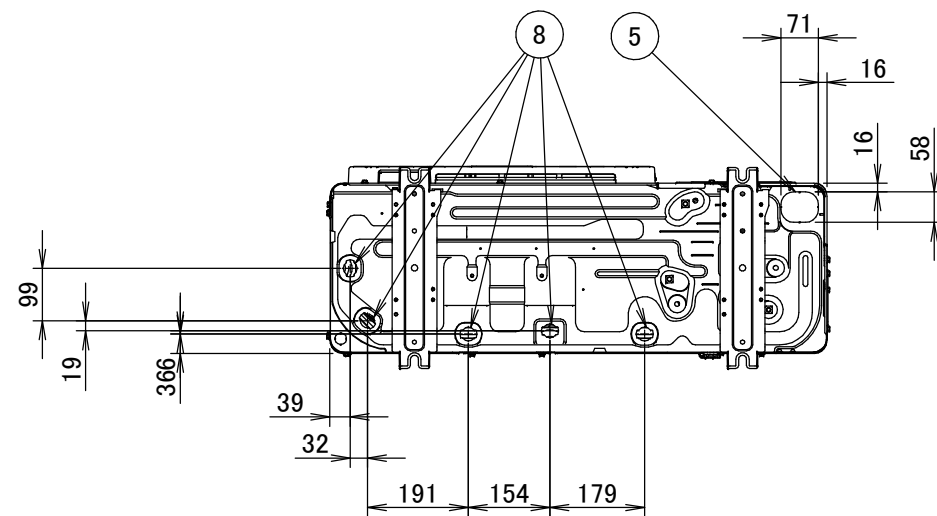
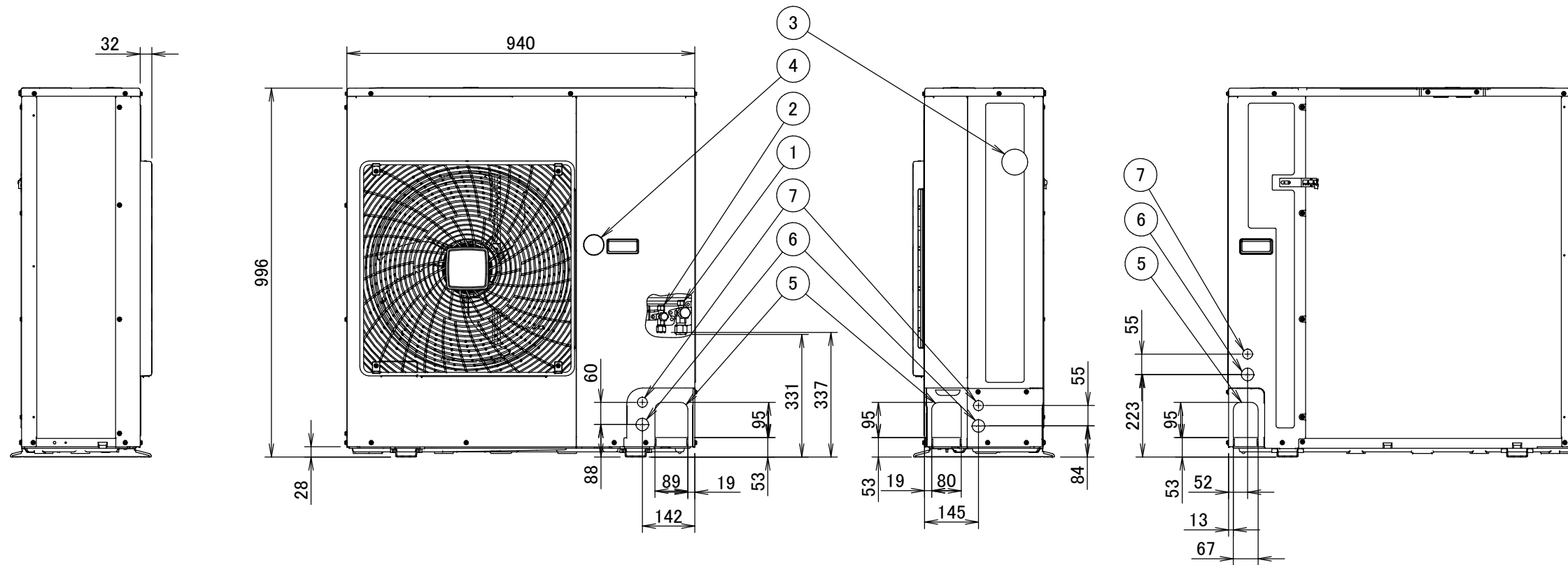
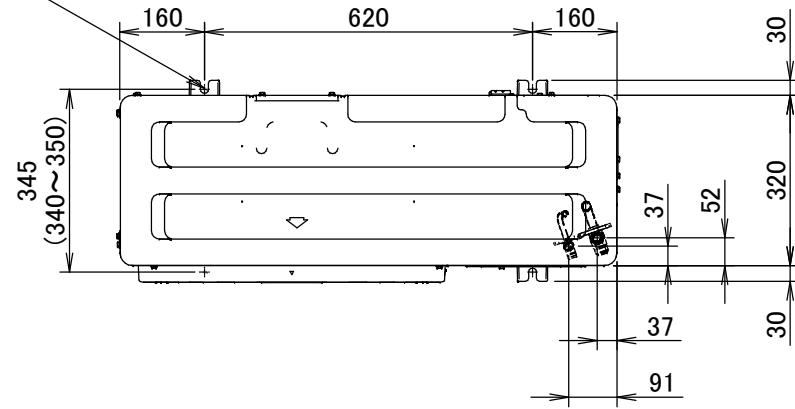


RZAG71LV1

4 fori per bulloni di ancoraggio
M12



- ① Connessione svasata $\varnothing 15.9$ del tubo del gas
- ② Connessione svasata $\varnothing 9.5$ del tubo del liquido
- ③ Sportello di manutenzione (interno all'unità)
- ④ Collegamento elettronico e terminale di massa M5 (nel quadro elettrico)
- ⑤ Ingresso tubazioni del refrigerante
- ⑥ Ingresso cablaggi di alimentazione (foro cieco $\varnothing 34$)
- ⑦ Ingresso cablaggi di controllo (foro cieco $\varnothing 27$)
- ⑧ Uscita di scarico

3D103893