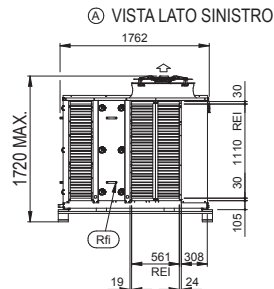
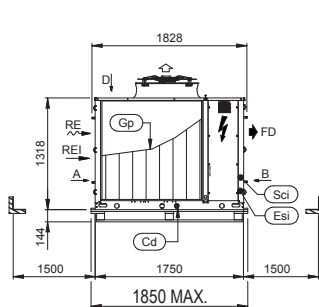
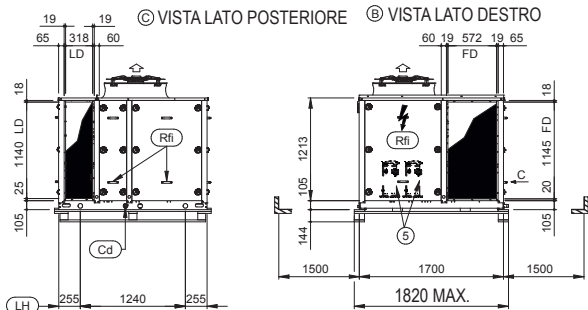


UATYQ20AFC3Y1



DENOMINAZIONE

- | | | |
|---------------------------------|--------------------------|------------------------------|
| 1) Batteria di condensazione | 5) Compressore | 9) Serranda miscelazione |
| 2) Batteria evaporante | 6) Quadro elettrico | 10) Serranda aria espulsione |
| 3) Ventilatore di mandata | 7) Filtro aria EU4 | |
| 4) Ventilatore di condensazione | 8) Serranda aria esterna | |

Direzione aria di mandata →

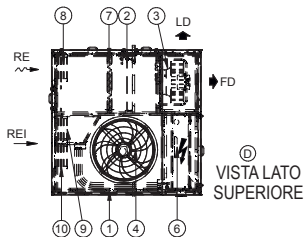
FD= Mandata frontale
LD= Mandata sinistra

Direzione aria esterna →

RE=Aria esterna posteriore

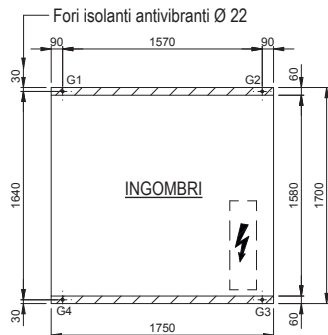
Direzione aria di aspirazione →

REI=Aspirazione posteriore



D
VISTA LATO SUPERIORE

Gp	PROTEZIONI GRIGLIA
Cd	SCARICO CONDENSA
Rfi	RIMUOVERE PER ISPEZIONE
Esi	INGRESSO ALIMENTAZIONE ELETTRICA
Sci	INGRESSO CAVI SEGNALE
Lh	FORI DI SOLLEVAMENTO Ø 55



[Kg]					CODICE ISOLAMENTO ANTIVIBRANTE
PESO IN ORDINE DI MARCIA	G1	G2	G3	G4	
686	128	212	237	109	UATYQAVM1