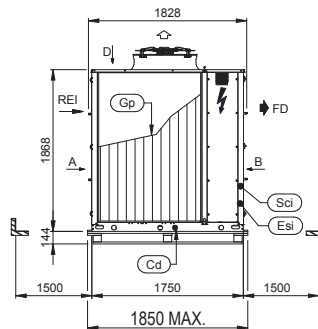
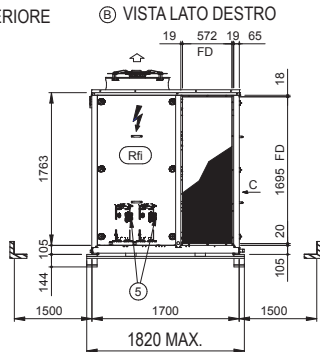
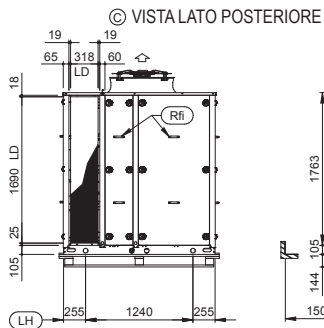
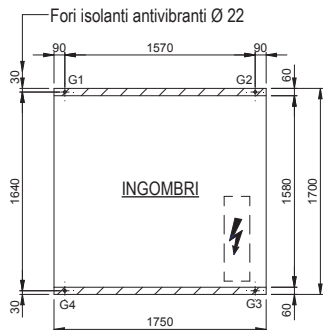


UATYQ25-30ABAY1

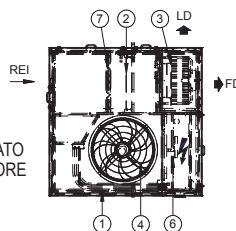


DENOMINAZIONE

- | | |
|---------------------------------|---------------------|
| 1) Batteria di condensazione | 5) Compressore |
| 2) Batteria evaporante | 6) Quadro elettrico |
| 3) Ventilatore di mandata | 7) Filtro aria EU4 |
| 4) Ventilatore di condensazione | |



Ⓓ VISTA LATO SUPERIORE



Direzione aria di mandata →
 FD= Mandata frontale
 LD= Mandata sinistra

Direzione aria di aspirazione →
 REI=Aspirazione posteriore

Gp	PROTEZIONI GRIGLIA
Cd	SCARICO CONDENSA
Rfi	RIMUOVERE PER ISPEZIONE
Es	INGRESSO ALIMENTAZIONE ELETTRICA
Sci	INGRESSO CAVI SEGNALE
Lh	FORI DI SOLLEVAMENTO Ø 55

[Kg]					CODICE ISOLAMENTO ANTIVIBRANTE
PESO IN ORDINE DI MARCIA	G1	G2	G3	G4	
780	139	250	270	121	UATYQAVM1