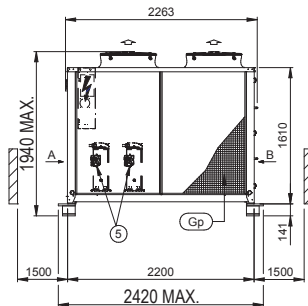
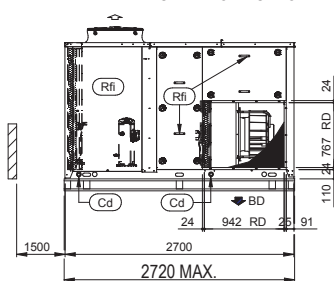
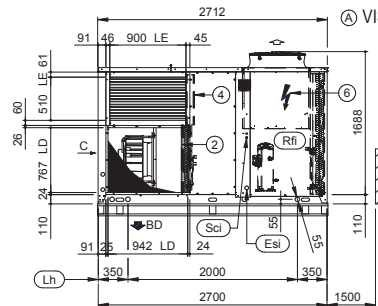


# UATYQ45AFC2Y1

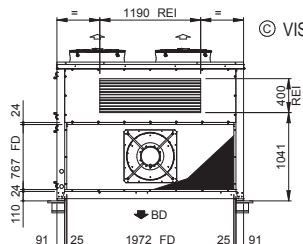
Ⓑ VISTA LATO DESTRO



Ⓐ VISTA LATO SINISTRO

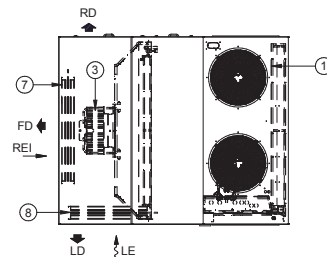
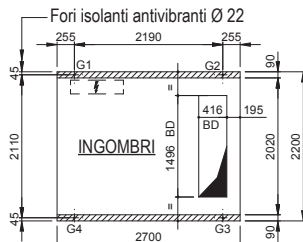


Ⓒ VISTA LATO POSTERIORE



- DENOMINAZIONE**
- |                              |                               |
|------------------------------|-------------------------------|
| 1) Batteria di condensazione | 5) Compressore                |
| 2) Batteria evaporante       | 6) Quadro elettrico           |
| 3) Ventilatore di mandata    | 7) Serranda aria miscelazione |
| 4) Filtro EU4                | 8) Serranda aria esterna      |

Gp	PROTEZIONI GRIGLIA
Cd	SCARICO CONDENSA
Rfi	RIMUOVERE PER ISPEZIONE
Esi	INGRESSO ALIMENTAZIONE ELETTRICA
Sci	INGRESSO CAVI SEGNALE
Lh	FORI DI SOLLEVAMENTO Ø 55



**Direzione aria di mandata** ➔ **Direzione aria di aspirazione** ➔  
 FD= Mandata frontale REI=Aspirazione posteriore  
 LD= Mandata sinistra  
 RD=Mandata destra **direzione aria esterna** ~➔  
 BD=Mandata inferiore LE=Aria esterna sinistra

	[Kg]				
PESO IN ORDINE DI MARCIA	G1	G2	G3	G4	CODICE ISOLAMENTO ANTIVIBRANTE
1098	322	293	230	253	UATYQAVM1

**DDIM000251B**