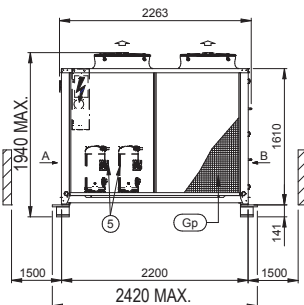
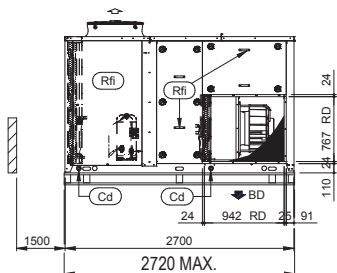
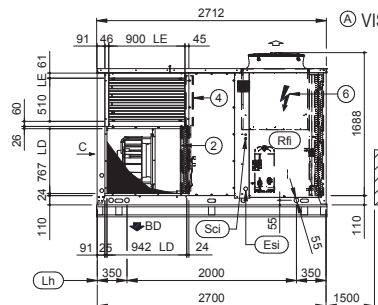


UATYQ50-55AFC2Y1

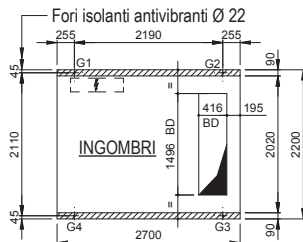
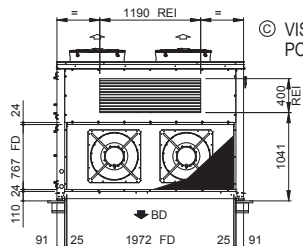
Ⓑ VISTA LATO DESTRO



Ⓐ VISTA LATO SINISTRO



Ⓒ VISTA LATO POSTERIORE



Direzione aria di mandata

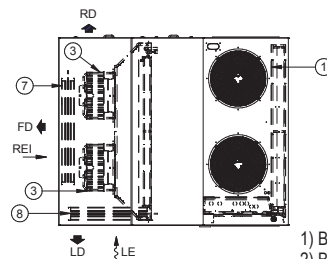
FD= Mandata frontale
LD= Mandata sinistra
RD=Mandata destra
BD=Mandata inferiore

Direzione aria di aspirazione

REI=Aspirazione posteriore

Direzione aria esterna

LE=Aria esterna sinistra



DENOMINAZIONE

- 1) Batteria di condensazione
- 2) Batteria evaporante
- 3) Ventilatore di mandata
- 4) Filtro EU4
- 5) Compressore
- 6) Quadro elettrico
- 7) Serranda aria miscelazione
- 8) Serranda aria esterna

| | | | |
|-----|-------------------------|-----|----------------------------------|
| Gp | PROTEZIONI GRIGLIA | Esi | INGRESSO ALIMENTAZIONE ELETTRICA |
| Cd | SCARICO CONDENSA | Sci | INGRESSO CAVI SEGNALE |
| Rfi | RIMUOVERE PER ISPEZIONE | Lh | FORI DI SOLLEVAMENTO Ø 55 |

| | [Kg] | | | | | CODICE ISOLAMENTO ANTIVIBRANTE |
|---------------|------|--------------------------|-----|-----|-----|--------------------------------|
| | | PESO IN ORDINE DI MARCIA | G1 | G2 | G3 | |
| UATYQ50AFC2Y1 | 1251 | 384 | 321 | 255 | 291 | UATYQAVM1 |
| UATYQ55AFC2Y1 | 1277 | 391 | 327 | 261 | 298 | |