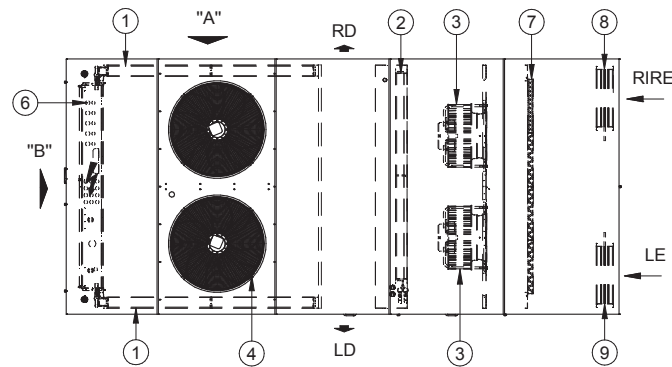
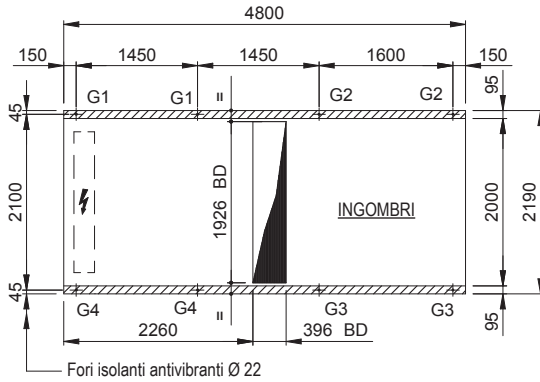
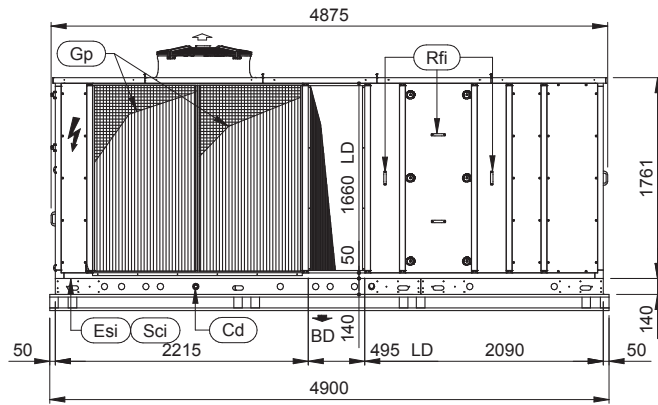
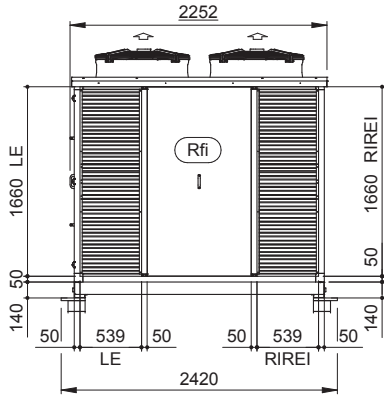
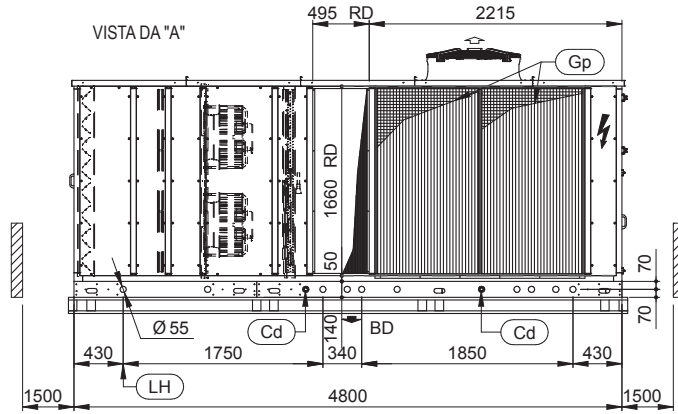
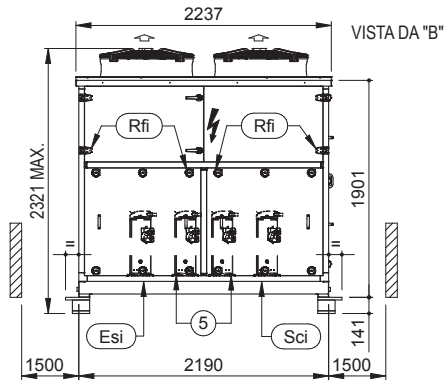


# UATYQ90-100-115AFC2Y1



## DENOMINAZIONE

- 1) Batteria di condensazione
- 2) Batteria evaporante
- 3) Ventilatore di mandata
- 4) Ventilatore di condensazione
- 5) Compressore
- 6) Quadro elettrico
- 7) Filtro aria EU4
- 8) Aspirazione serranda
- 9) Serranda aria esterna

## Direzione aria di mandata

- BD=Mandata inferiore
- LD= Mandata sinistra
- RD=Mandata destra

## Direzione aria di aspirazione

- LE=Aria esterna sinistra
- RIRE=Aspirazione destra

Gp	PROTEZIONI GRIGLIA	Lh	FORI DI SOLLEVAMENTO Ø 55		SPAZI LIBERI
Cd	SCARICO CONDENSA	Rfi	RIMUOVERE PER ISPEZIONE	Esi	INGRESSO ALIMENTAZIONE ELETTRICA
				Sci	INGRESSO CAVI SEGNALE

	[Kg]				CODICE ISOLAMENTO ANTIVIBRANTE
	PESO IN ORDINE DI MARCIA	G1	G2	G3	
UATYQ90AFC2Y1	1906	298	169	176	310
UATYQ100AFC2Y1	1914	300	168	176	313
UATYQ115AFC2Y1	1966	313	167	175	328

UATYQAVM1