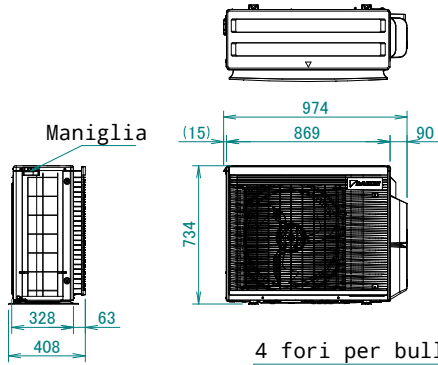
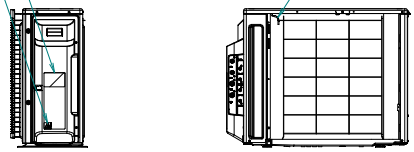


4MXM68A



Etichetta per le responsabilità relative al prodotto

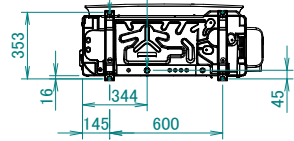
Targa del costruttore Termistore temperatura aria esterna



4 fori per bulloni di ancoraggio

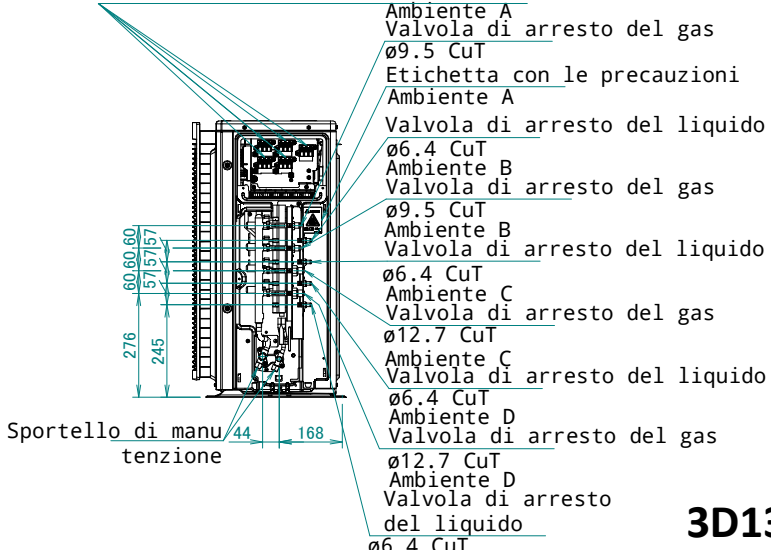
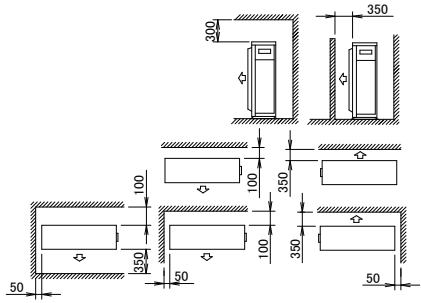
M8 o M10
Uscita di scarico

Tubo flessibile di collegamento (diametro interno: 15.9mm)



In caso di rimozione della copertura della valvola di arresto.
Morsettiera a striscia con terminale di terra

Spazio minimo per passaggio aria
Altezza a parete sul lato di uscita aria < 1200 mm



3D139710