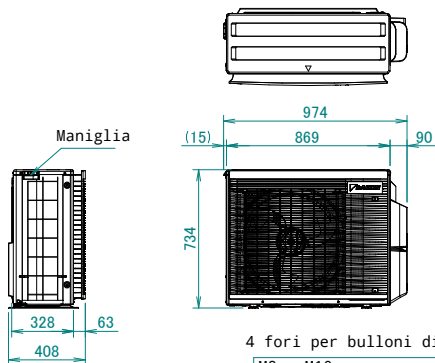


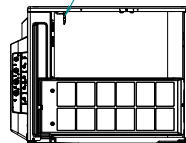
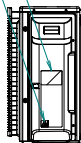
4MXM80A



Etichetta per le responsabilità relative al prodotto

Targa del costruttore

Termistore temperatura aria esterna

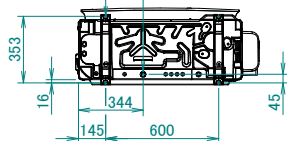


4 fori per bulloni di ancoraggio

M8 o M10

Uscita di scarico

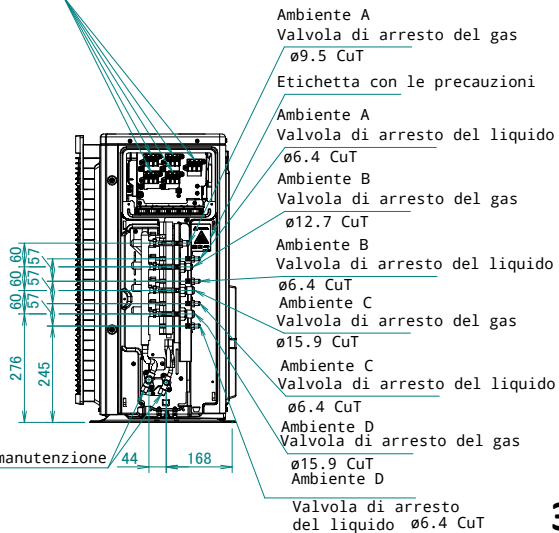
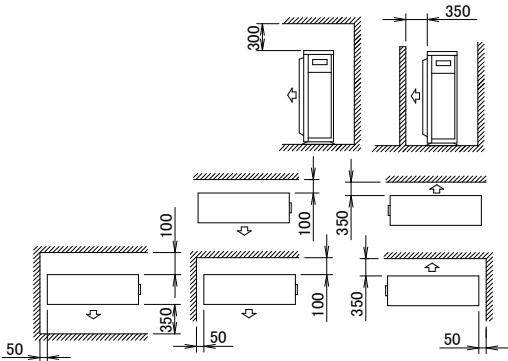
Tubo flessibile di collegamento (diametro interno: 15.9mm)



In caso di rimozione della copertura della valvola di arresto.

Morsettiera a striscia con terminale di terra

Spazio minimo per passaggio aria
Altezza a parete sul lato di uscita aria < 1200 mm



Sportello di manutenzione

3D139712