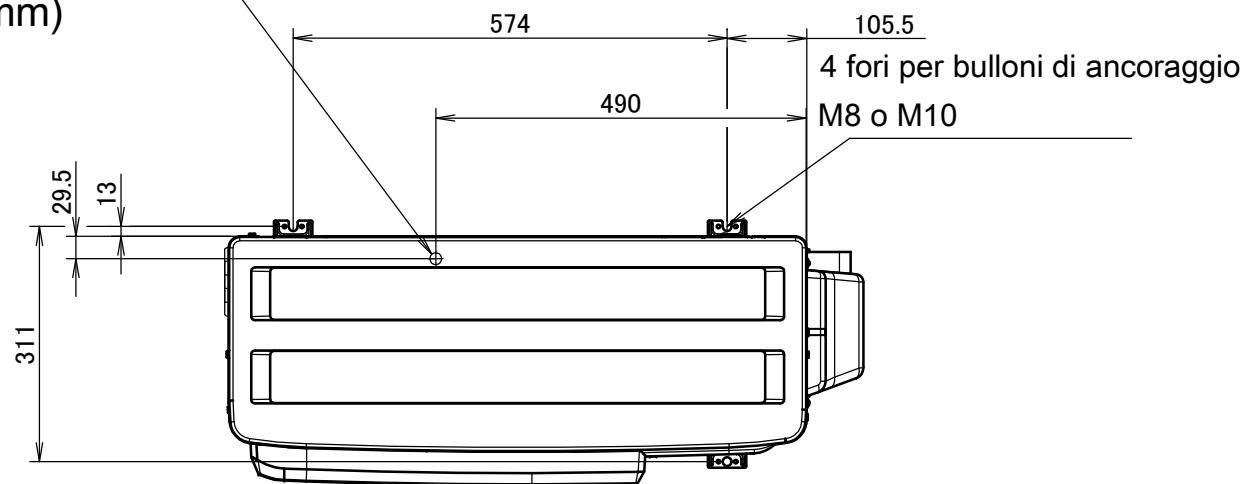


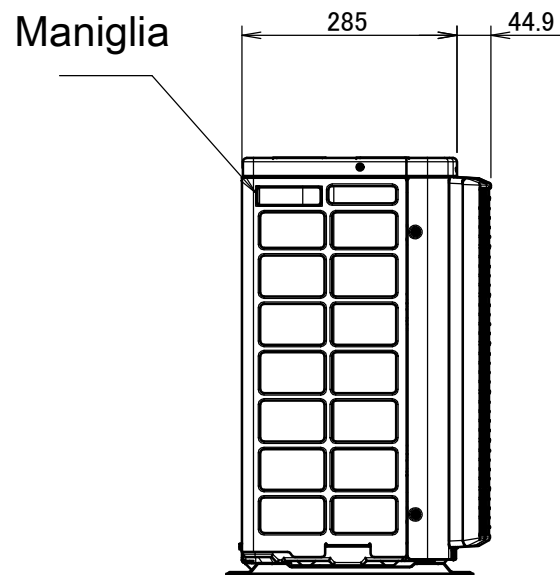
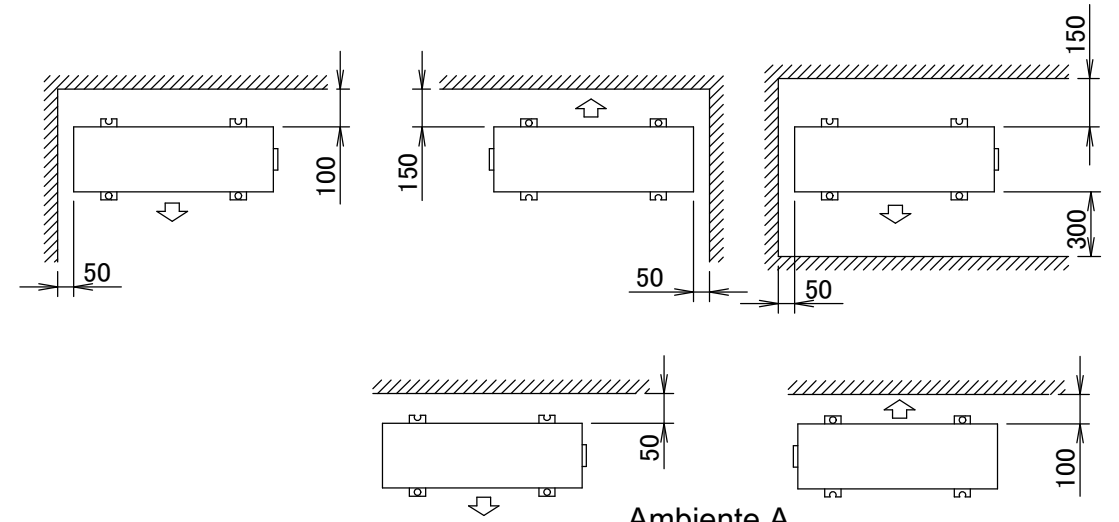
# 2AMXM50M

Uscita di sarico  
 Tubo flessibile di collegamento  
 (diametro interno: 15.9mm)

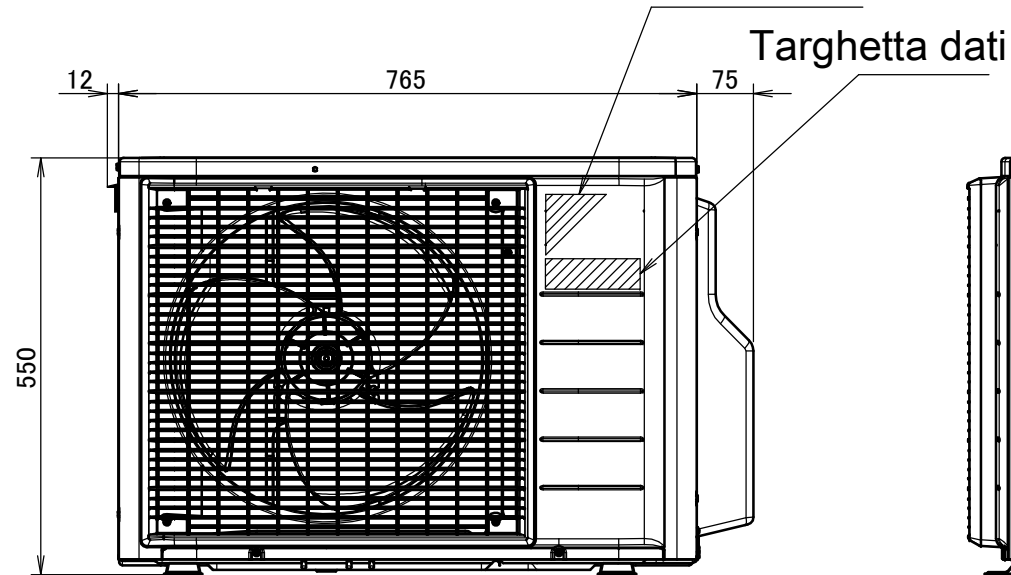


Spazio minimo per passaggio aria

Altezza a parete sul lato di uscita aria < 1200 mm



Etichetta con nome marca Morsettiera a striscia con terminal e dterra



Attenzione Etichetta

Sportello di manutenzione

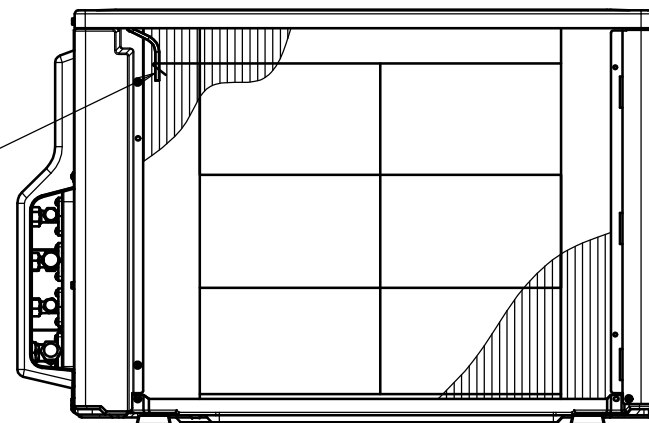
Targhetta dati

Ambiente A  
 Valvola di arresto del liquido  
 Ø6.4 CuT  
 Valvola di arresto del gas  
 Ø9.5 CuT  
 Ambiente B  
 Valvola di arresto del liquido  
 Ø6.4 CuT  
 Valvola di arresto del gas  
 12.7 CuT



237.4

Termistore temperatura aria esterna



In caso di rimozione della copertura della valvola di arresto.