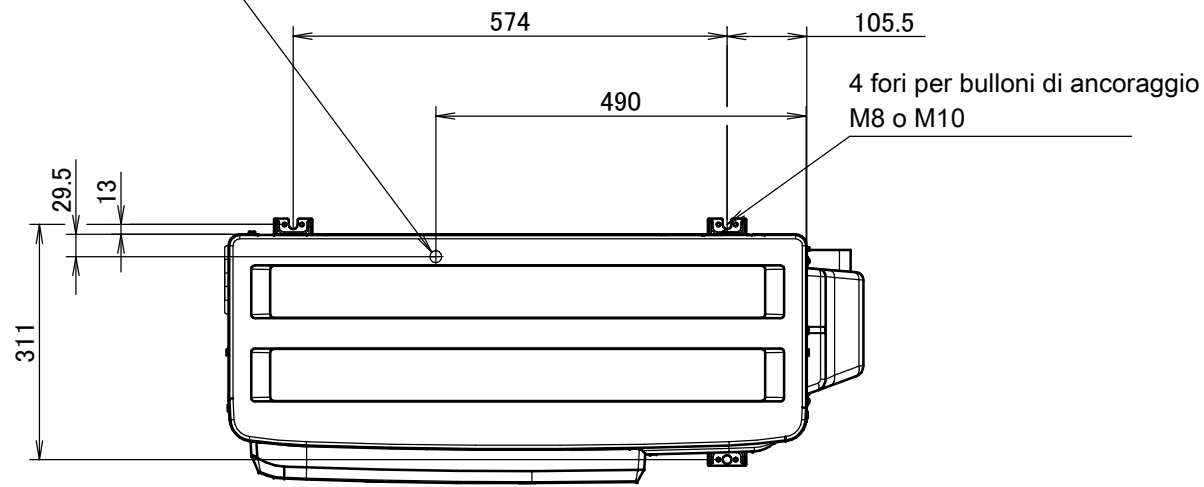
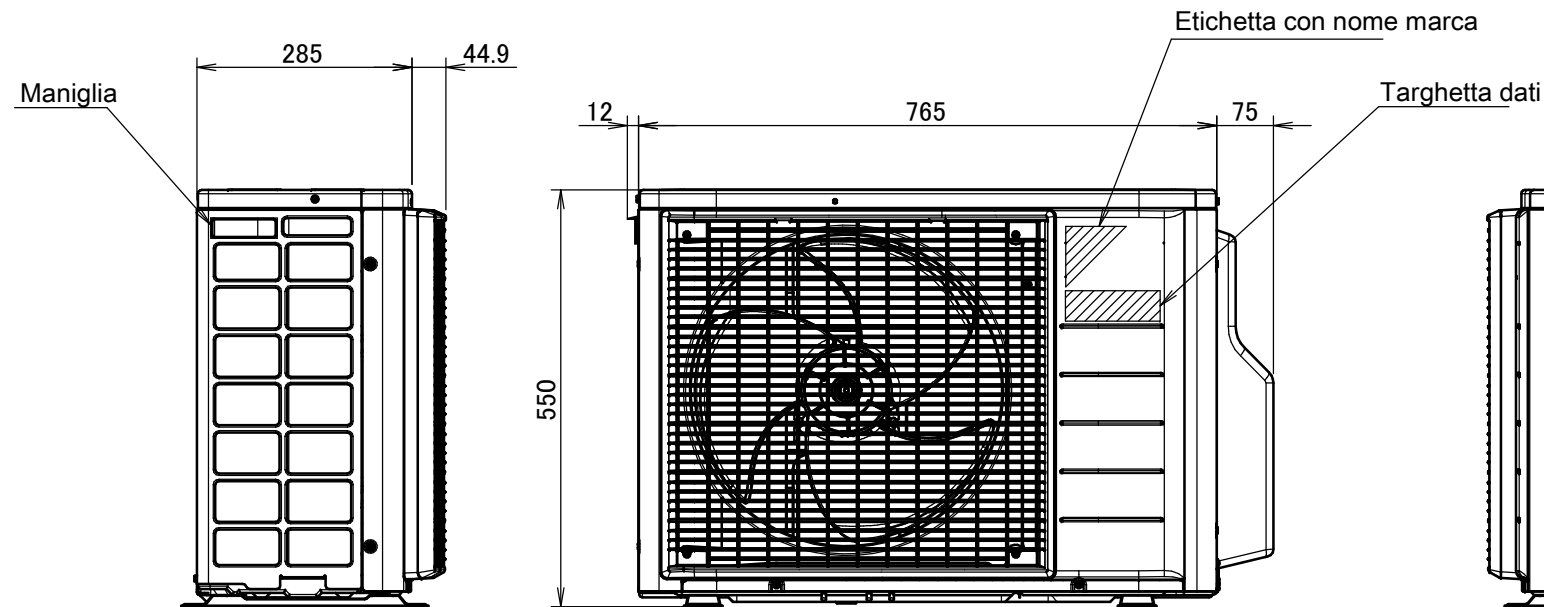
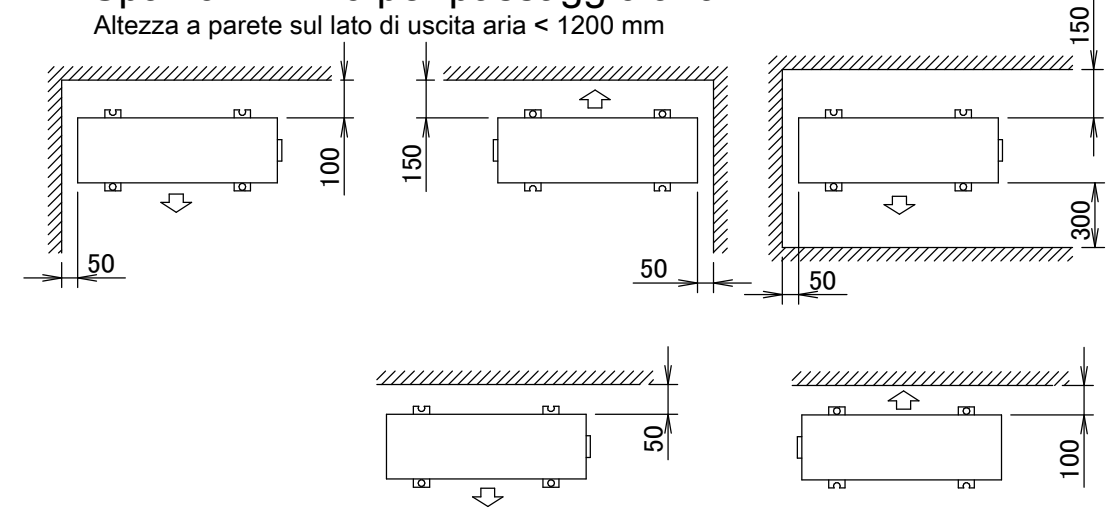


Uscita di scarico  
 Tubo flessibile di collegamento (diametro interno: 15.9mm)

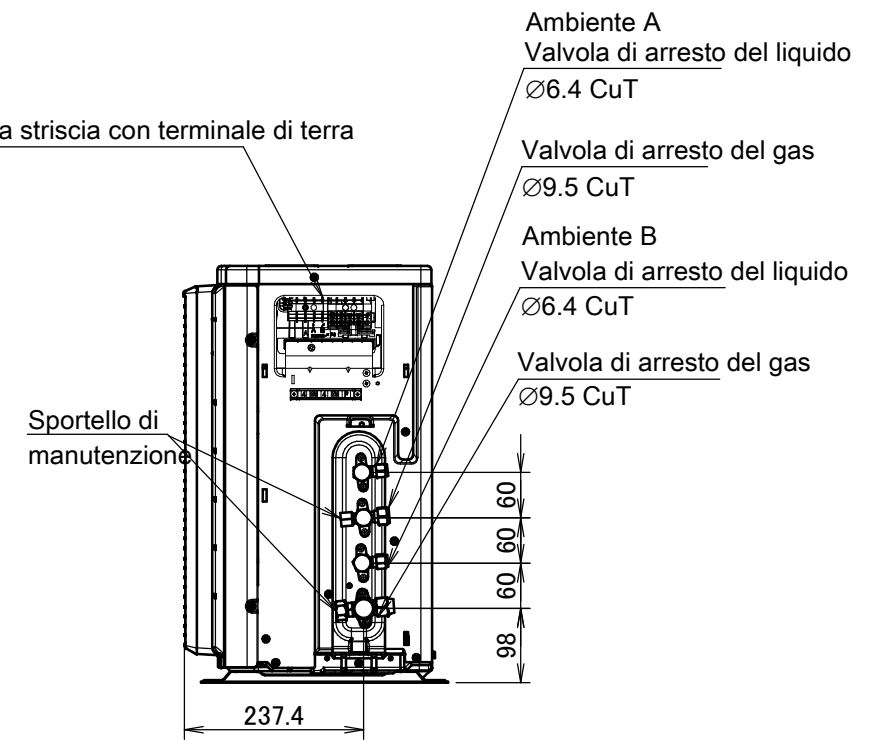
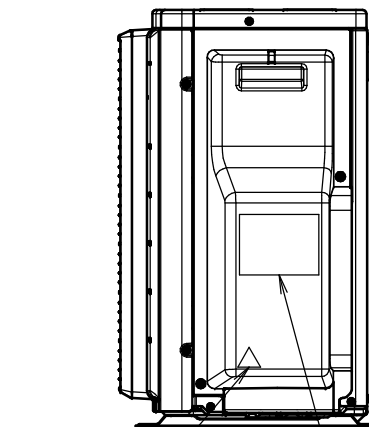


## Spazio minimo per passaggio aria

Altezza a parete sul lato di uscita aria < 1200 mm



Morsettiera a striscia con terminale di terra



In caso di rimozione della copertura della valvola di arresto.

