

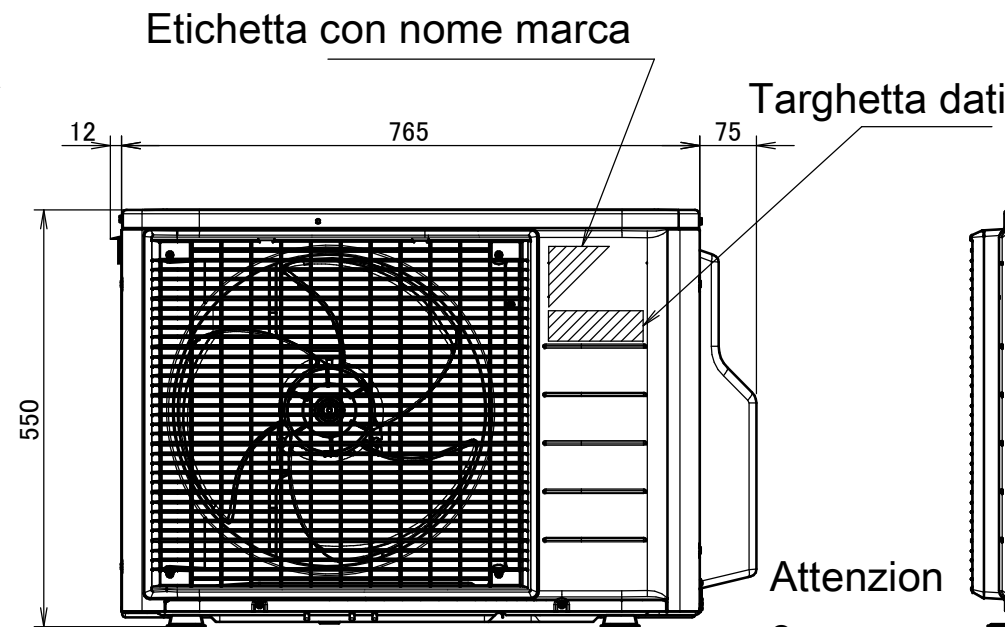
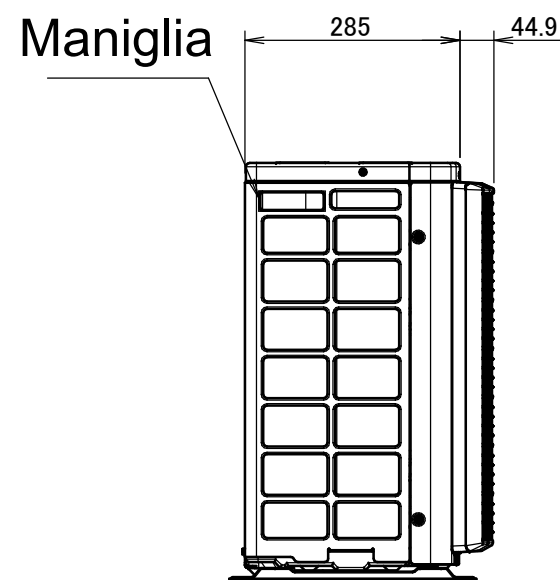
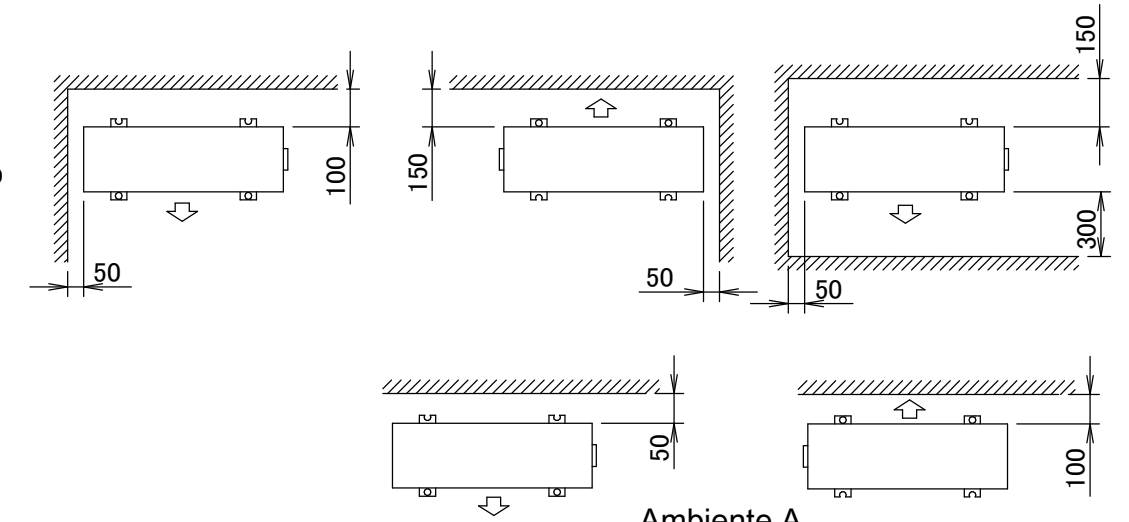
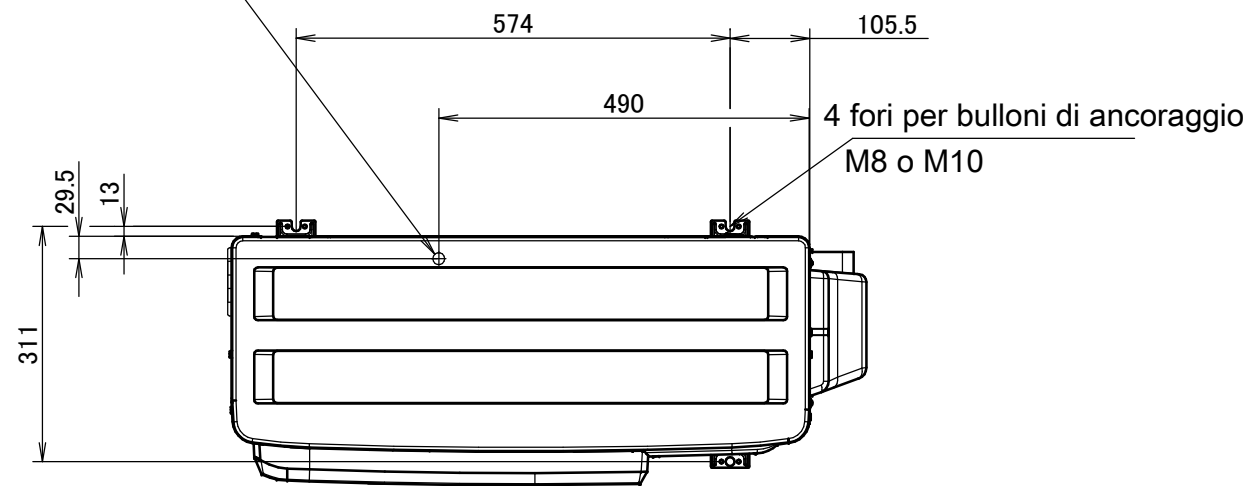
2MXM-M9

Uscita di scarico

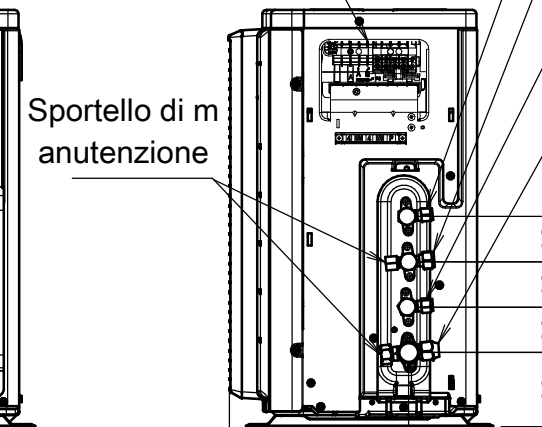
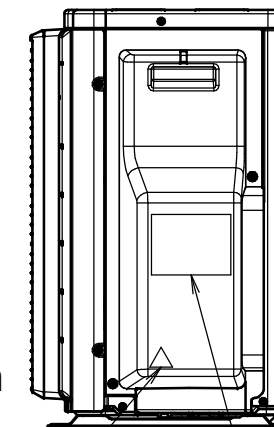
Tubo flessibile di collegamento (diametro interno: 15.9mm)

Spazio minimo per passaggio aria

Altezza a parete sul lato di uscita aria < 1200 mm

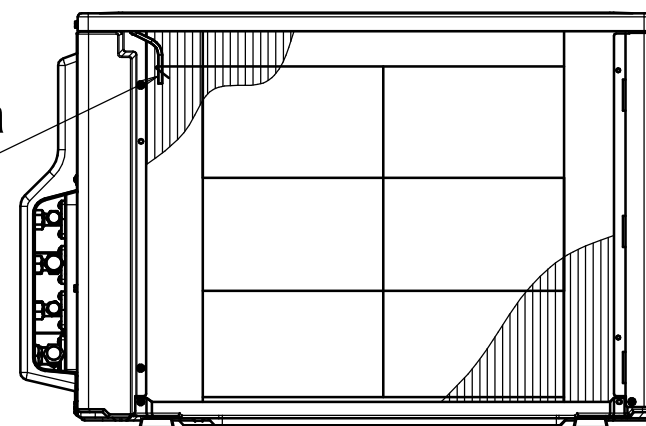


Morsettiera a striscia con terminale di terra



Ambiente A
Valvola di arresto del liquido
Ø6.4 CuT
Valvola di arresto del gas
Ø9.5 CuT
Ambiente B
Valvola di arresto del liquido
Ø6.4 CuT
Valvola di arresto del gas
12.7 CuT

Termistore temperatura aria esterna



Attenzione
Etichetta

Targhetta dati

In caso di rimozione della copertura della valvola di arresto.

3D101375B