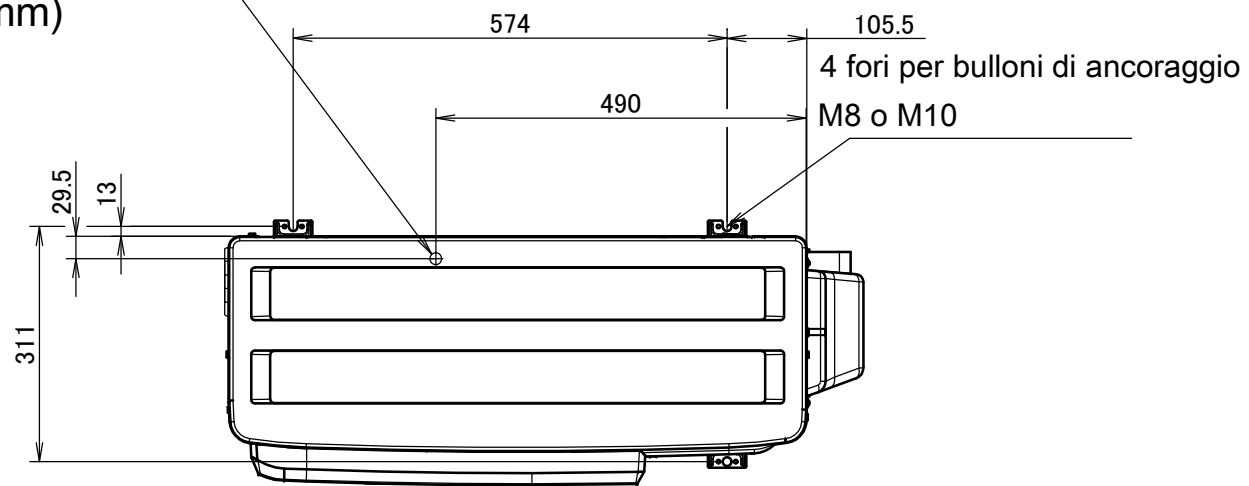
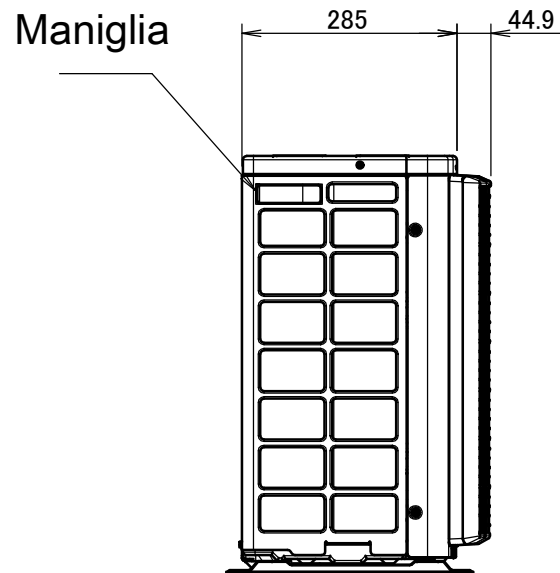
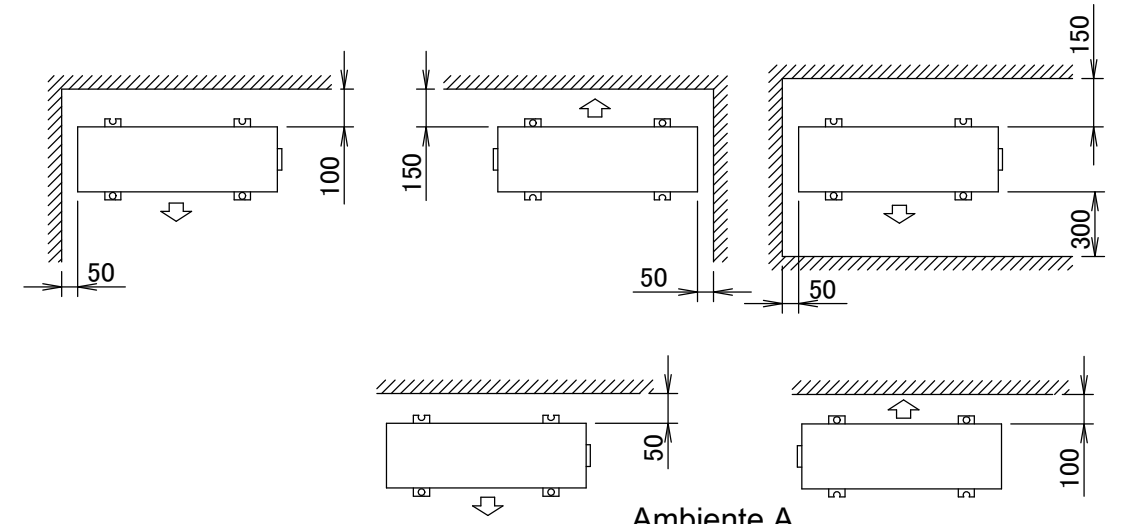


Uscita di sarico
 Tubo flessibile di collegamento
 (diametro interno: 15.9mm)

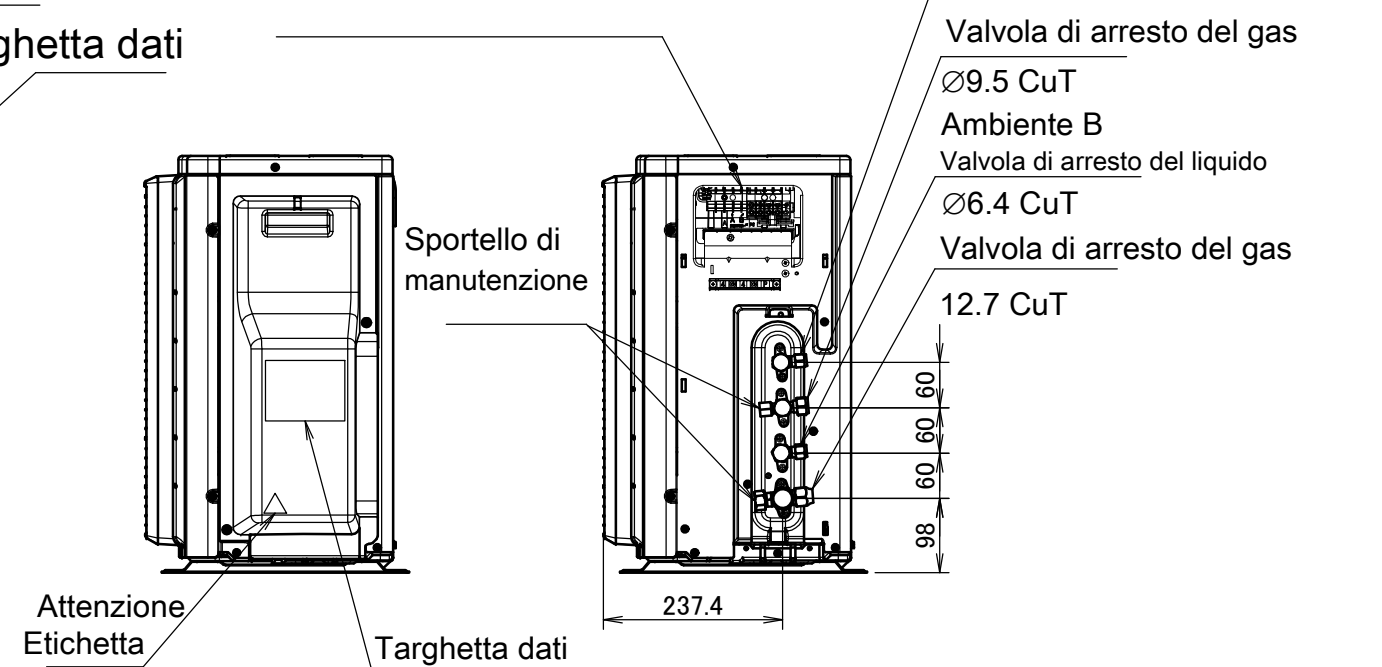
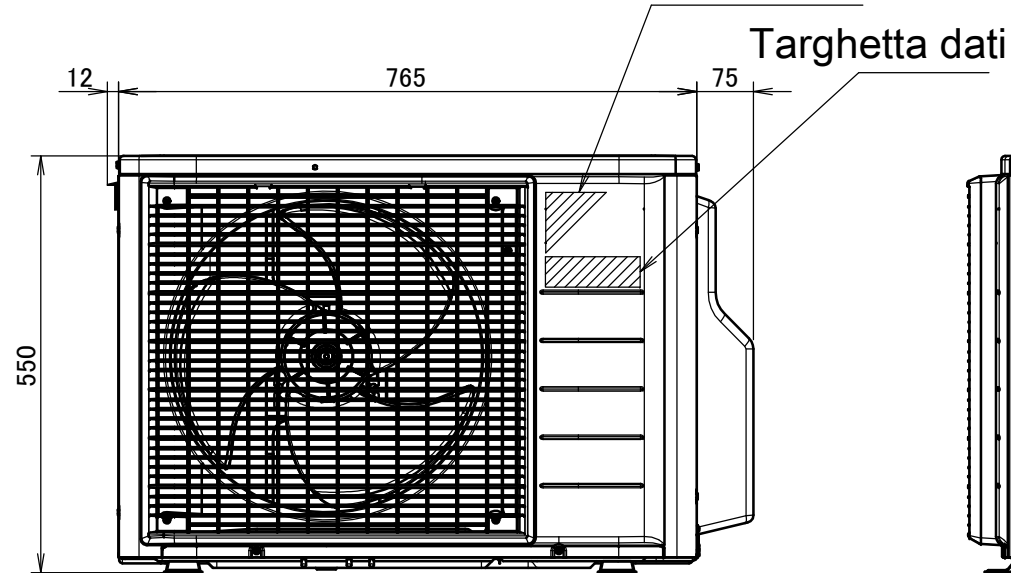


Spazio minimo per passaggio aria

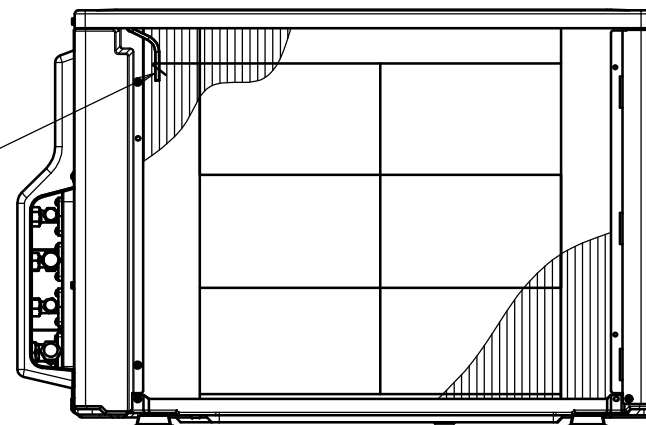
Altezza a parete sul lato di uscita aria < 1200 mm



Etichetta con nome marca Morsettiera a striscia con terminal e dterra



Termistore temperatura aria esterna



In caso di rimozione della copertura della valvola di arresto.