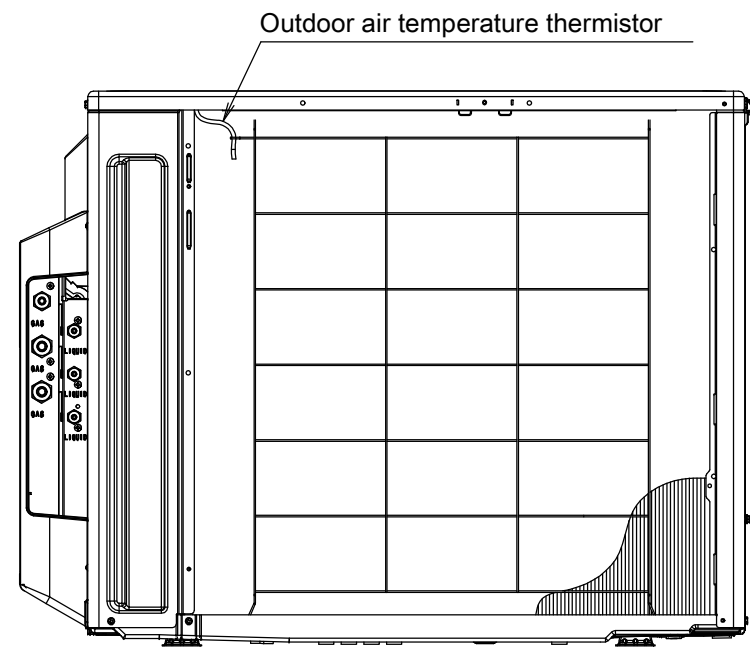
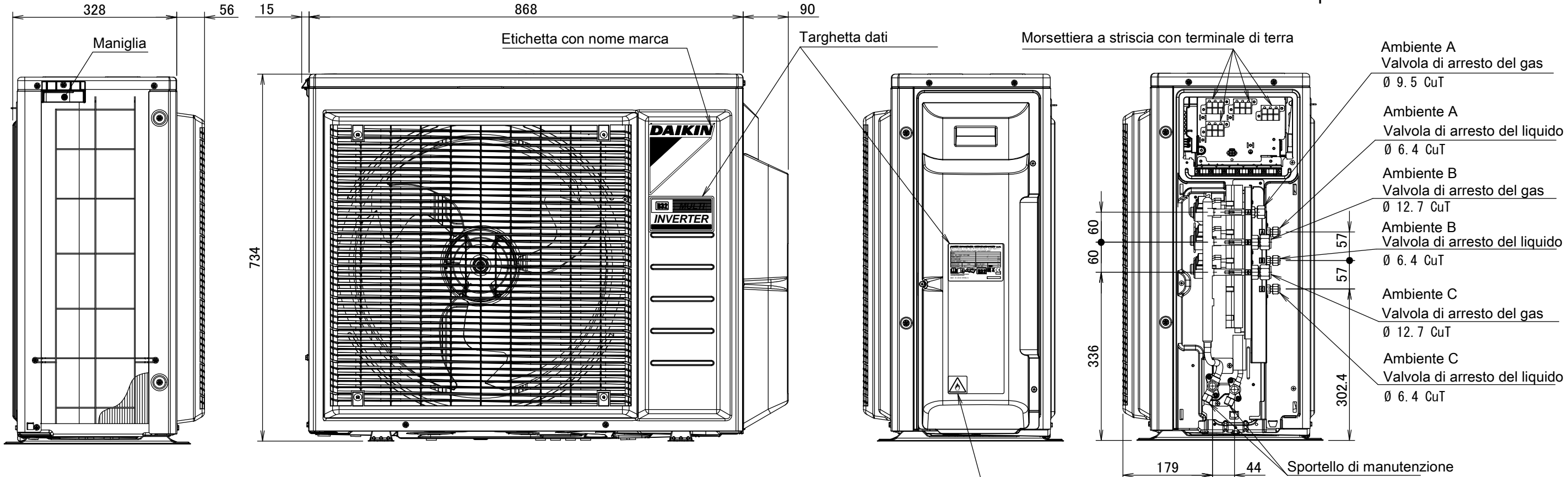
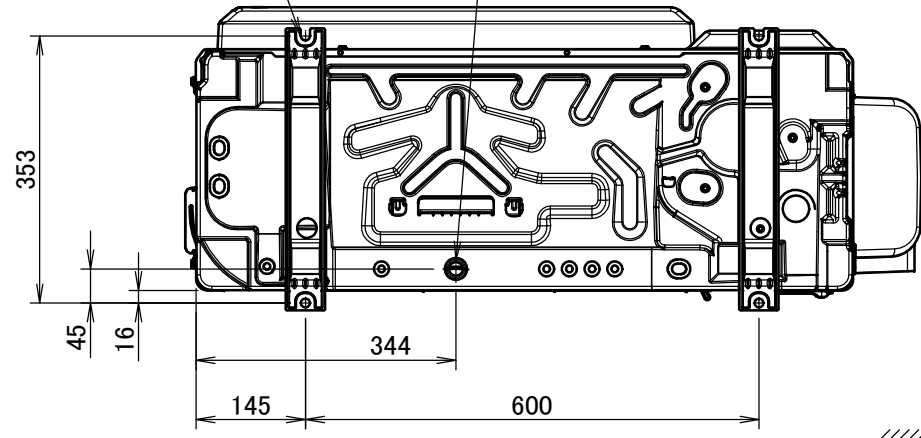


In caso di rimozione della copertura della valvola di arresto.



Vista lato posteriore

4 fori per bulloni di ancoraggio M8 o M10
 Uscita di scarico
 Tubo flessibile di collegamento (diametro interno: 15.9mm)



Vista lato inferiore

Spazio minimo per passaggio aria

