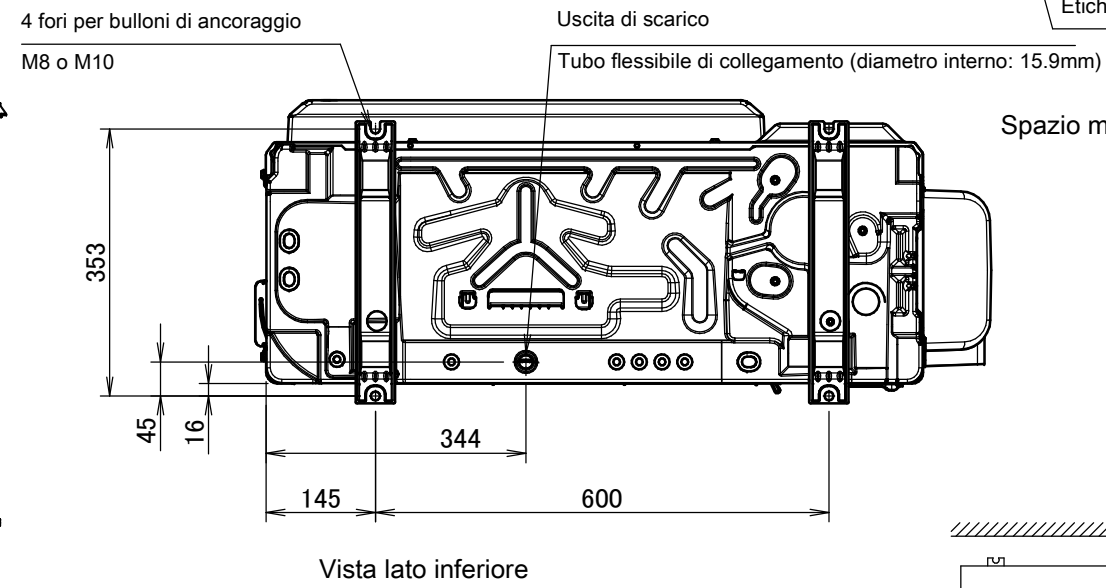
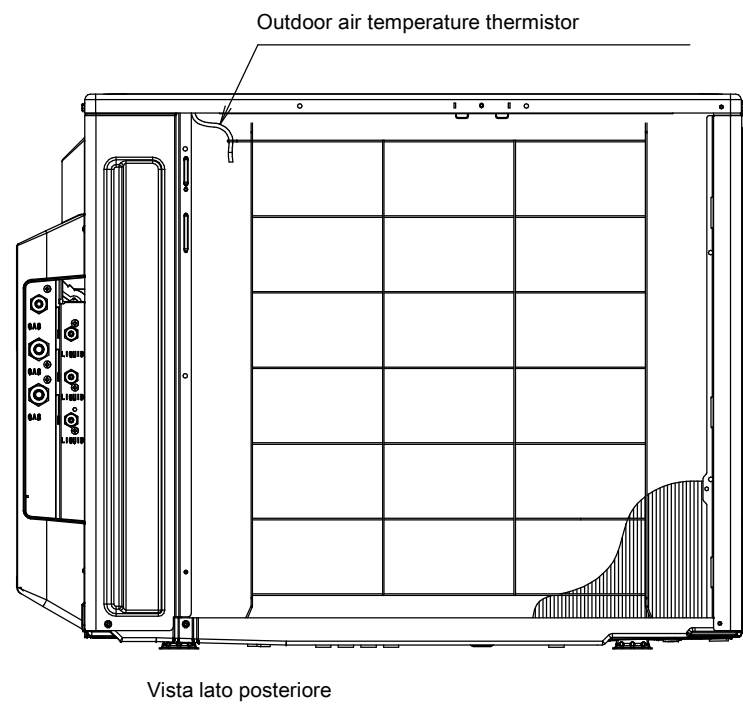
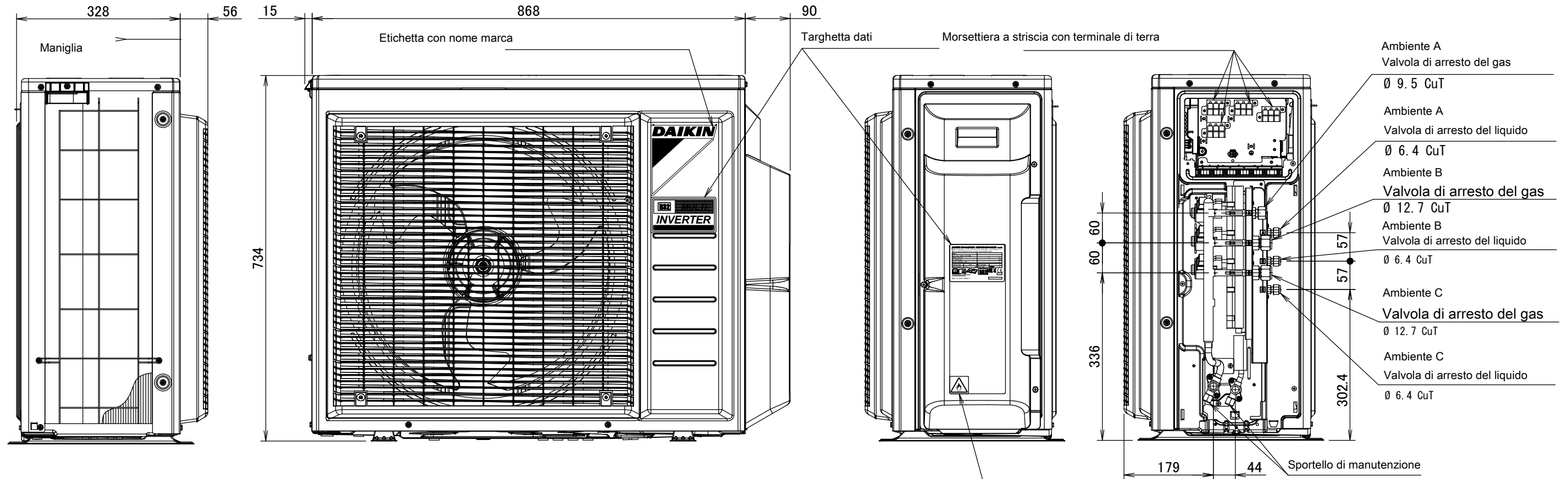


# 3MXM40-52M

In caso di rimozione della copertura della valvola di arresto.



Spazio minimo per passaggio aria

