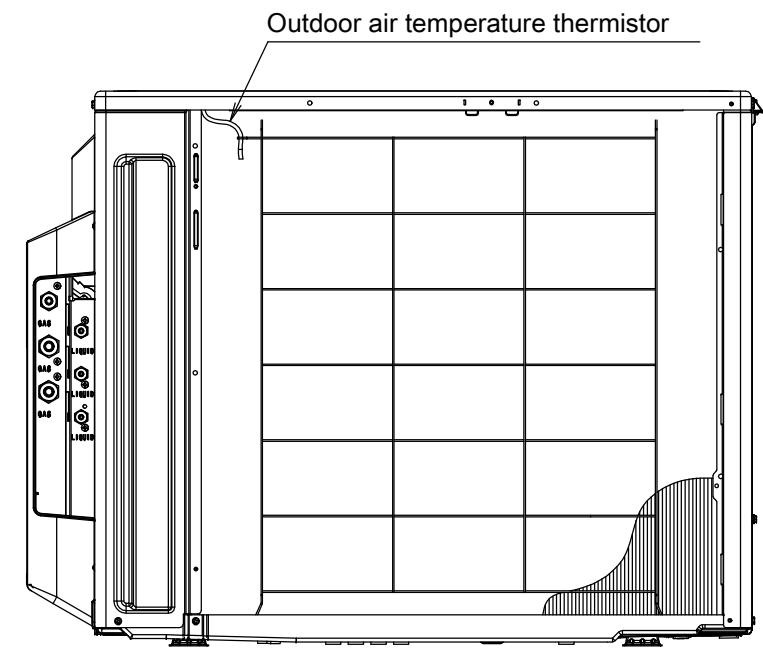
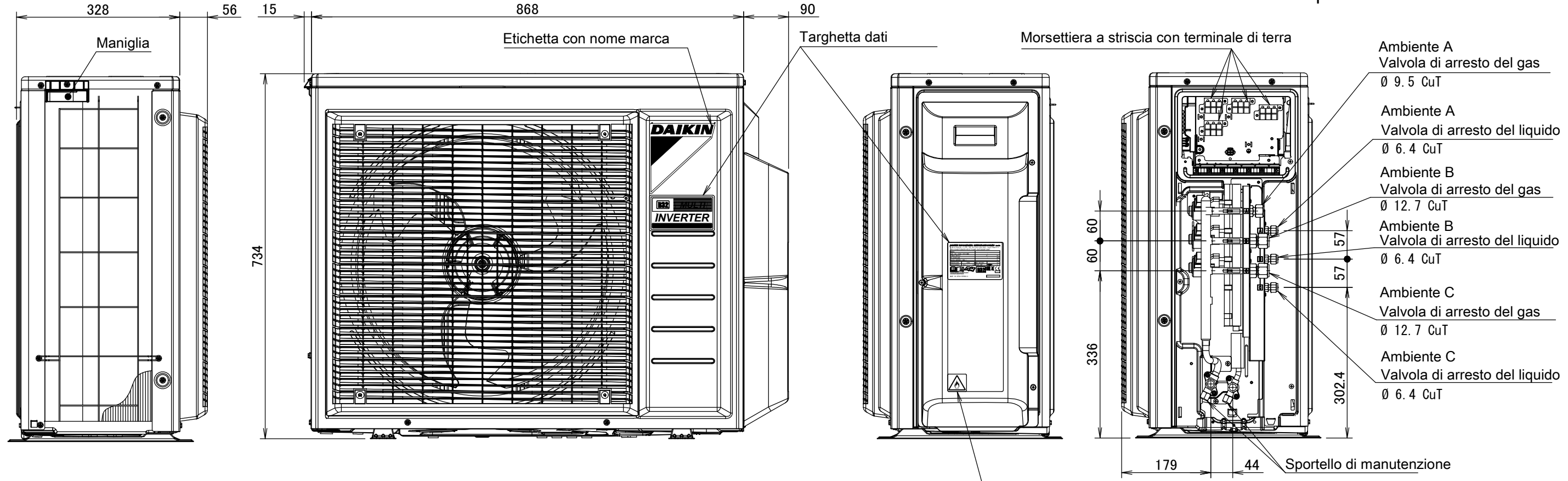
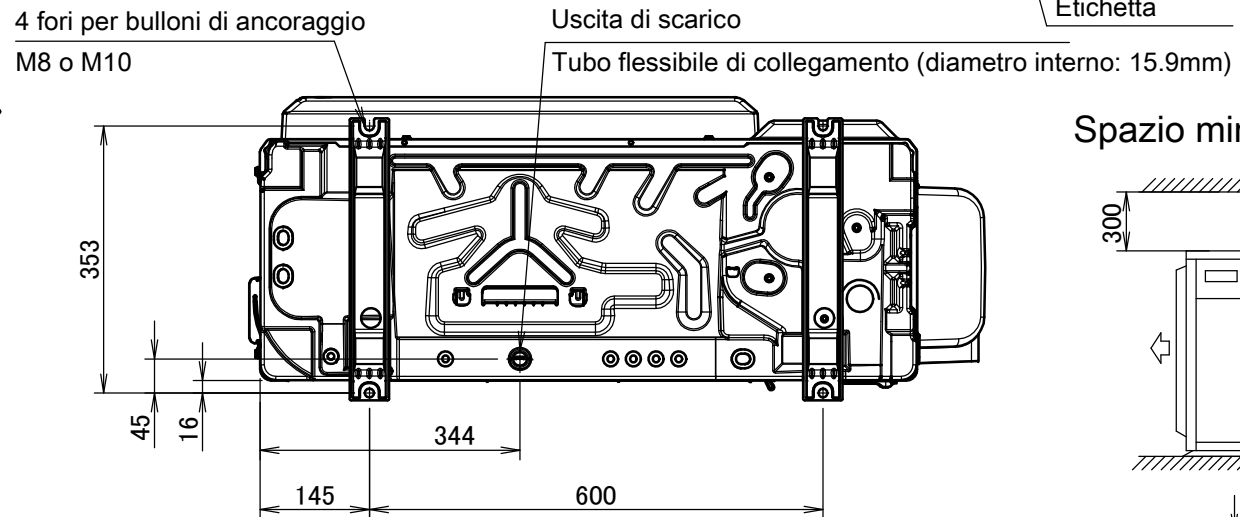


In caso di rimozione della copertura della valvola di arresto.



Vista lato posteriore



Vista lato inferiore

Spazio minimo per passaggio aria

