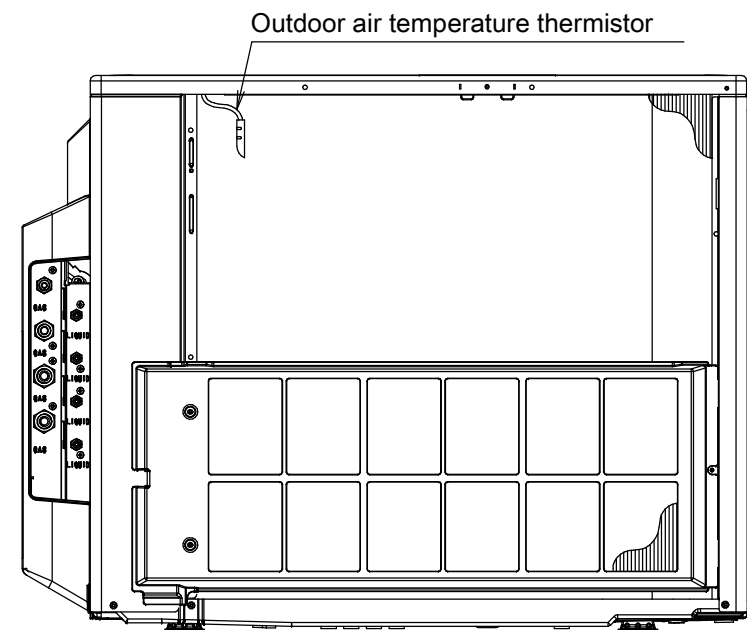
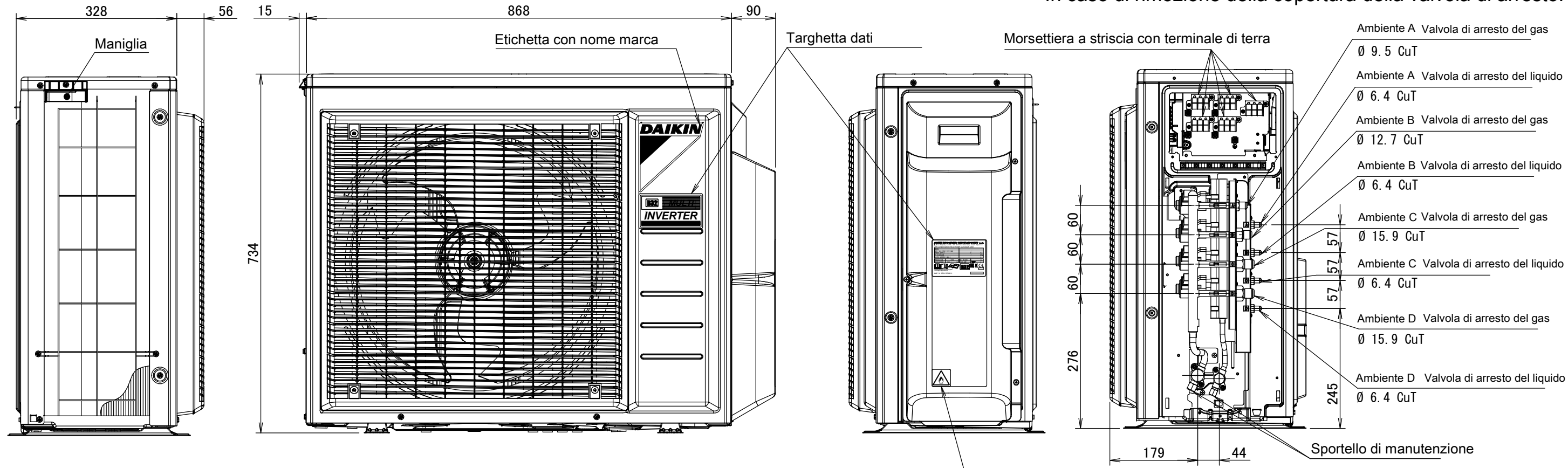
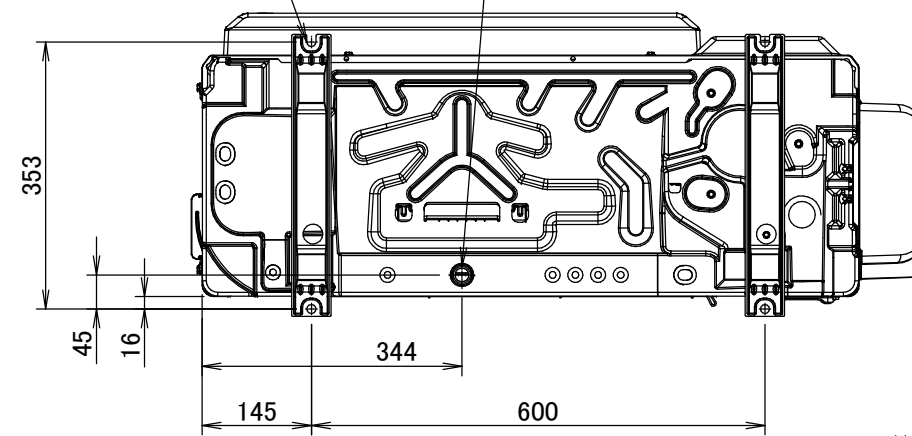


In caso di rimozione della copertura della valvola di arresto.



Vista lato posteriore

4 fori per bulloni di ancoraggio M8 o M10 (4 anchoring bolt holes M8 or M10)
 Uscita di scarico (Discharge outlet)
 Tubo flessibile di collegamento (diametro interno: 15.9mm) (Flexible connection tube (internal diameter: 15.9mm))



Vista lato inferiore

Spazio minimo per passaggio aria (Minimum clearance for air passage)

