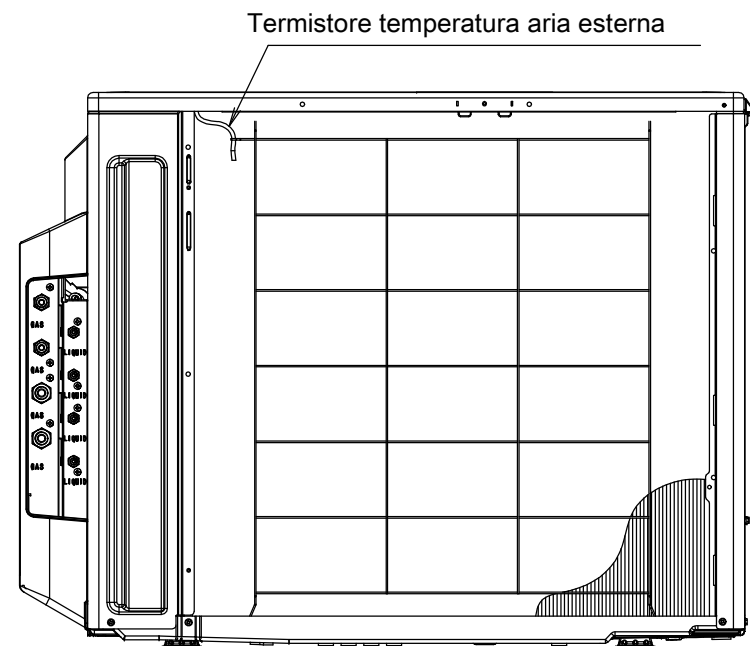
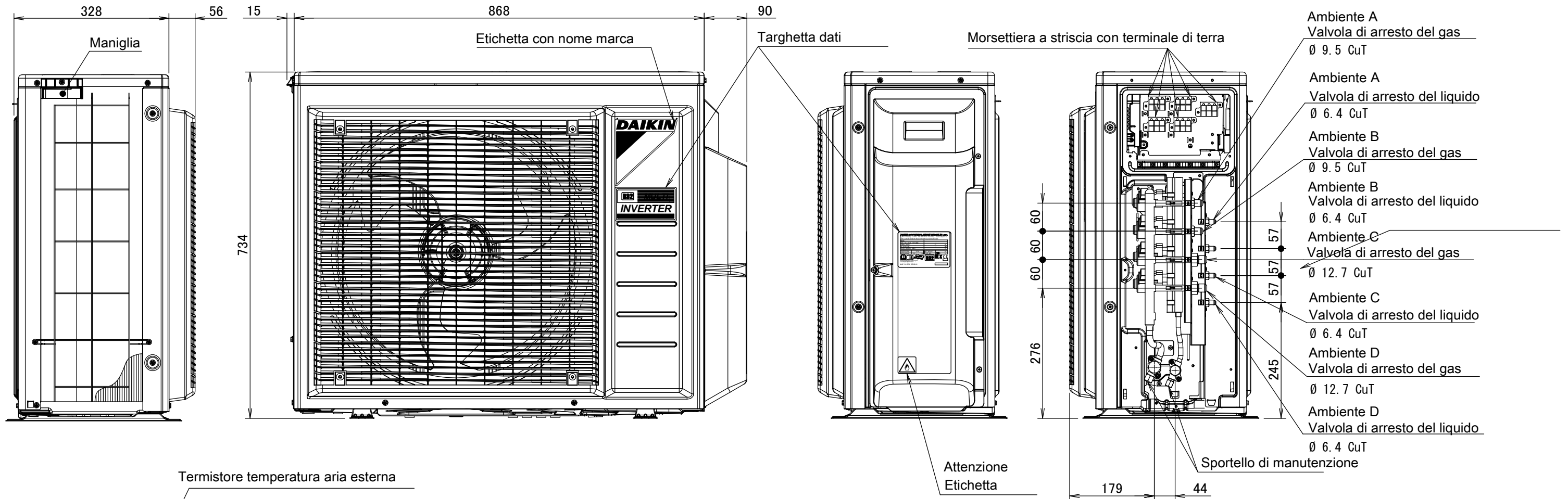


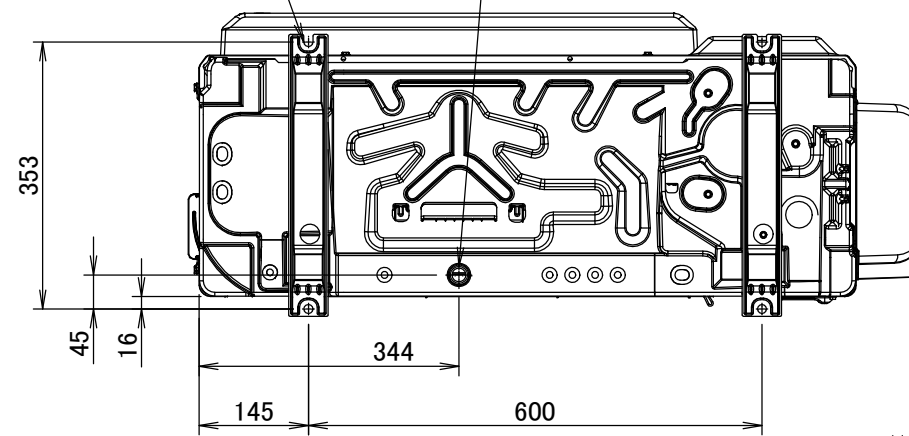
4MXM68N9

In caso di rimozione della copertura della valvola di arresto.



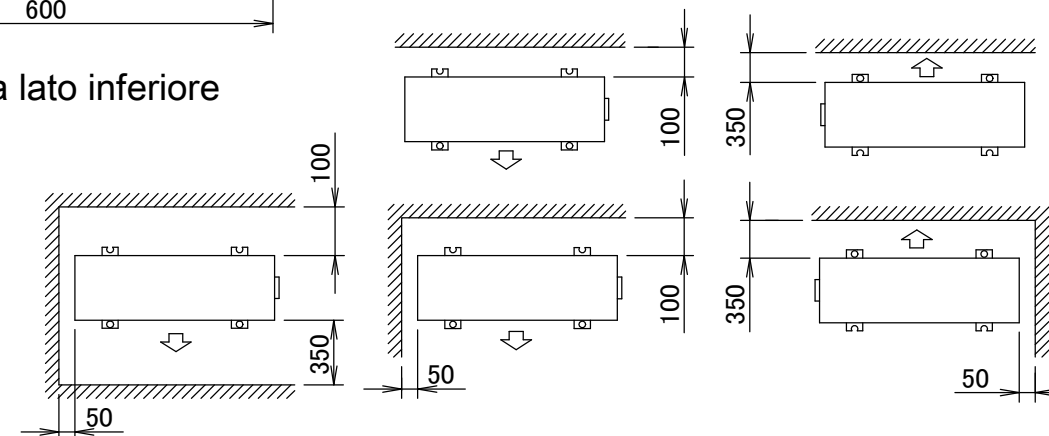
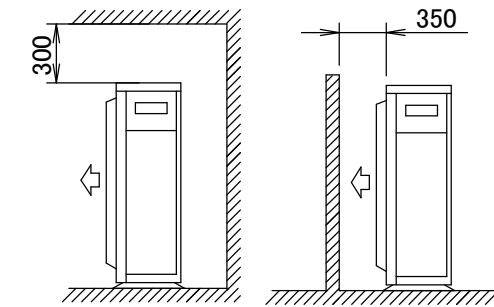
Vista lato posteriore

Uscita di scarico
Tubo flessibile di collegamento (diametro interno: 15.9mm)



Vista lato inferiore

Spazio minimo per passaggio aria



3D102735B