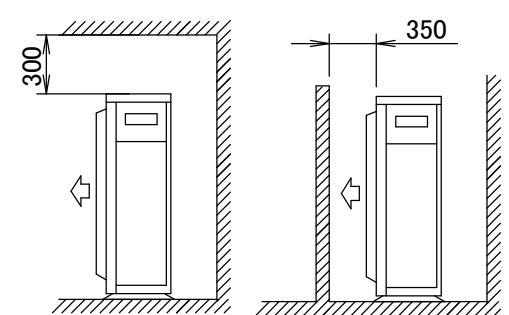
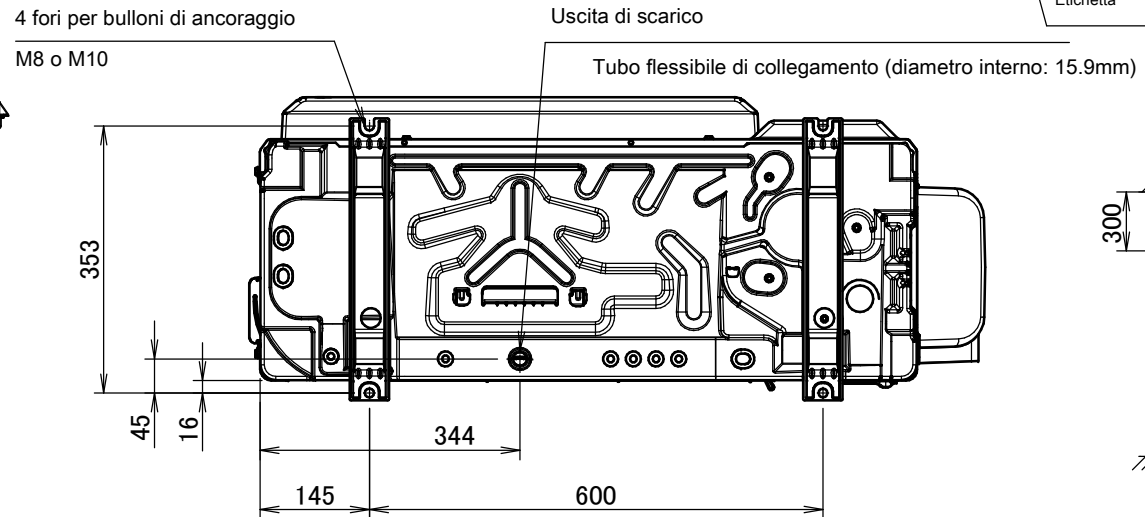
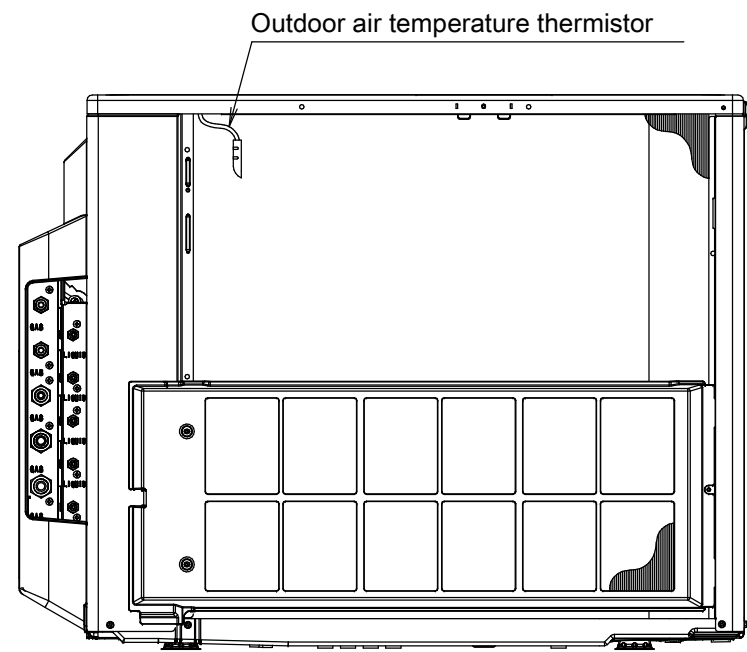
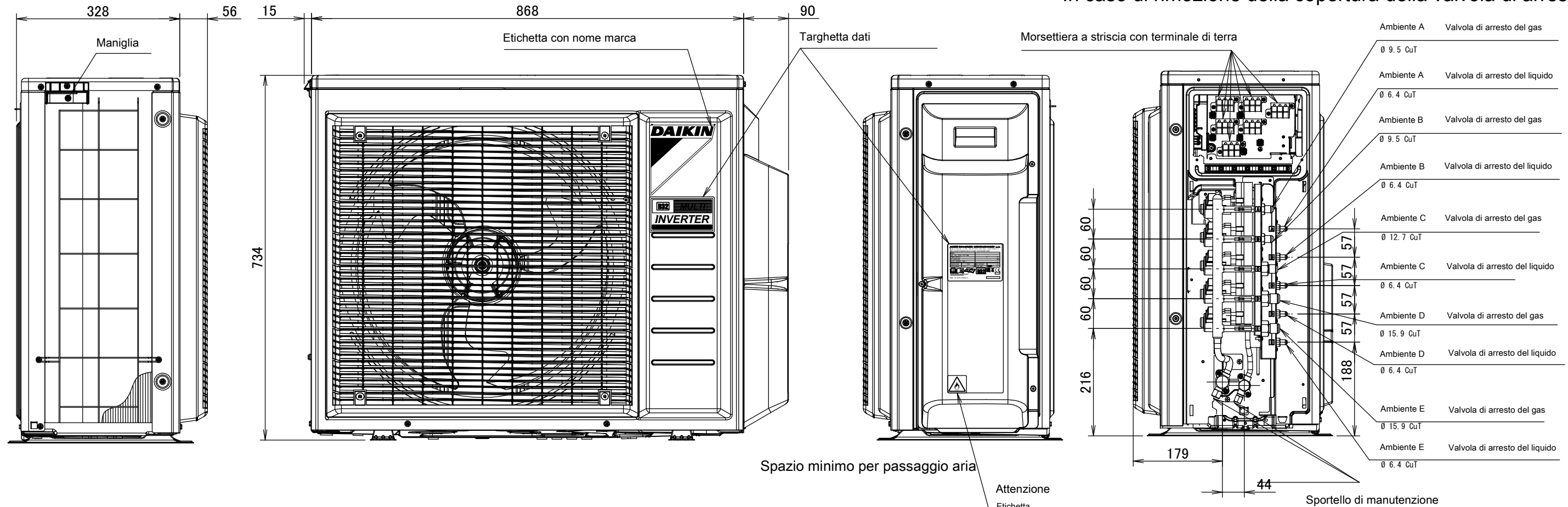


In caso di rimozione della copertura della valvola di arresto.



Vista lato inferiore

Vista lato posteriore

