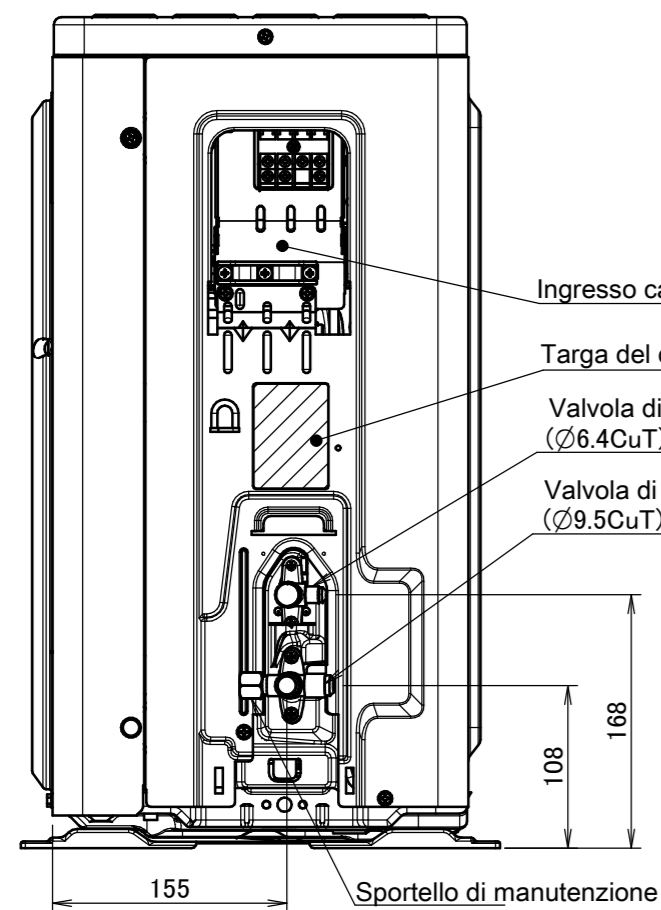


In caso di rimozione della copertura della valvola di arresto.



Spazio minimo per passaggio aria

Altezza a parete sul lato di uscita aria < 1200 mm

