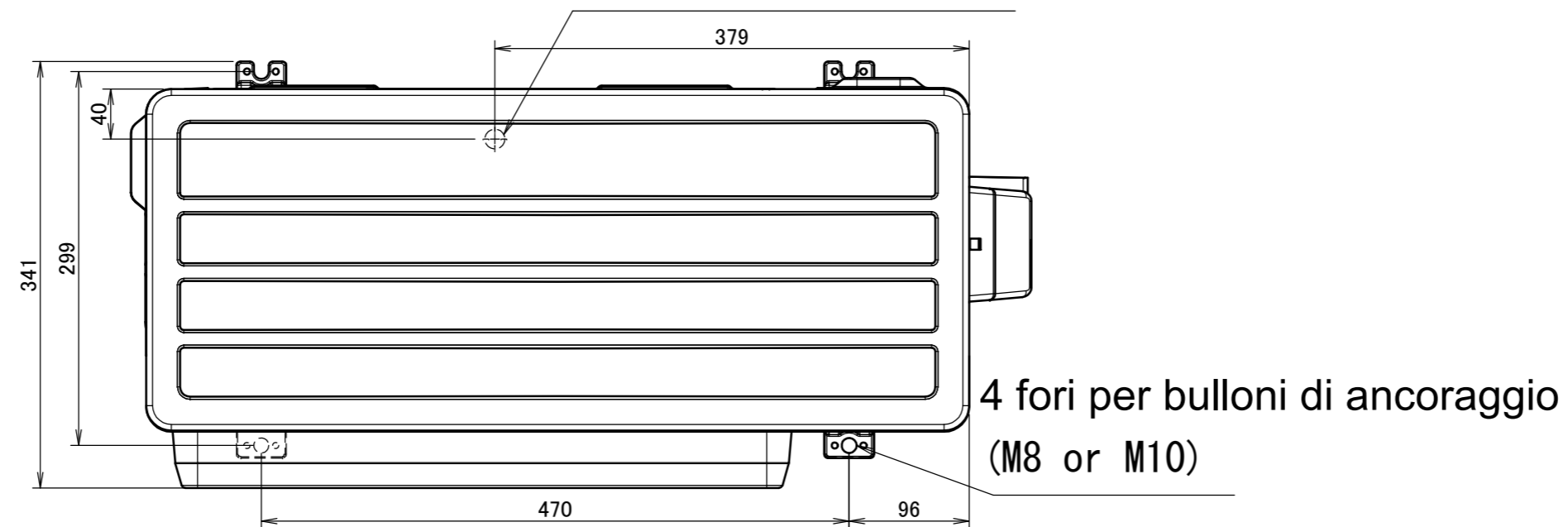


ARXF-C RXF-C

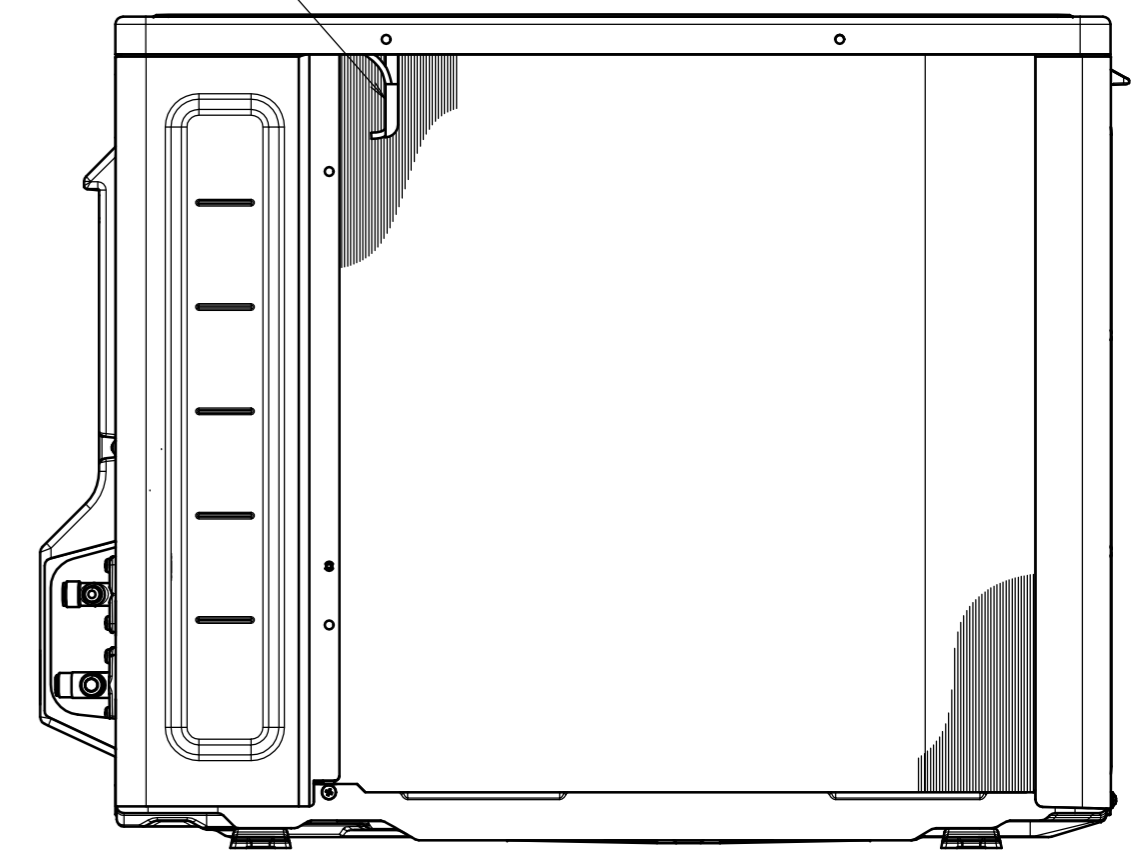
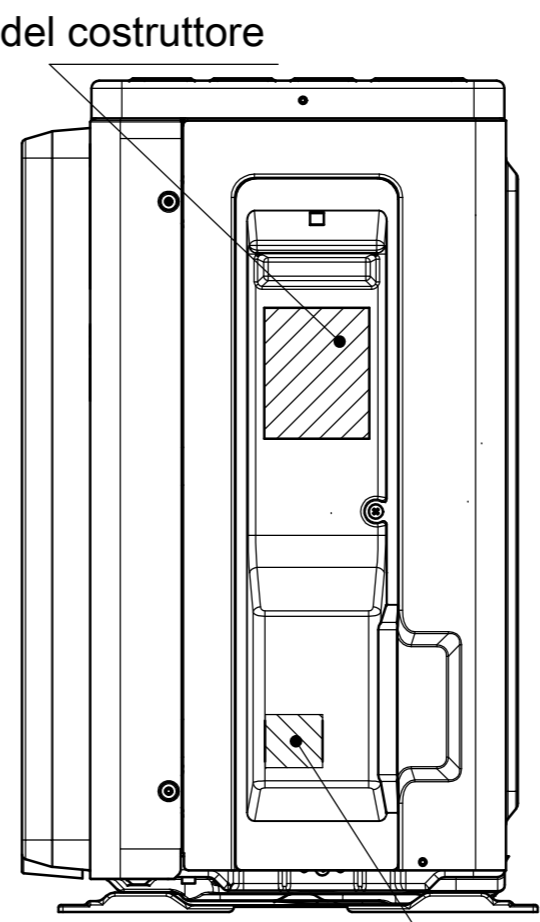
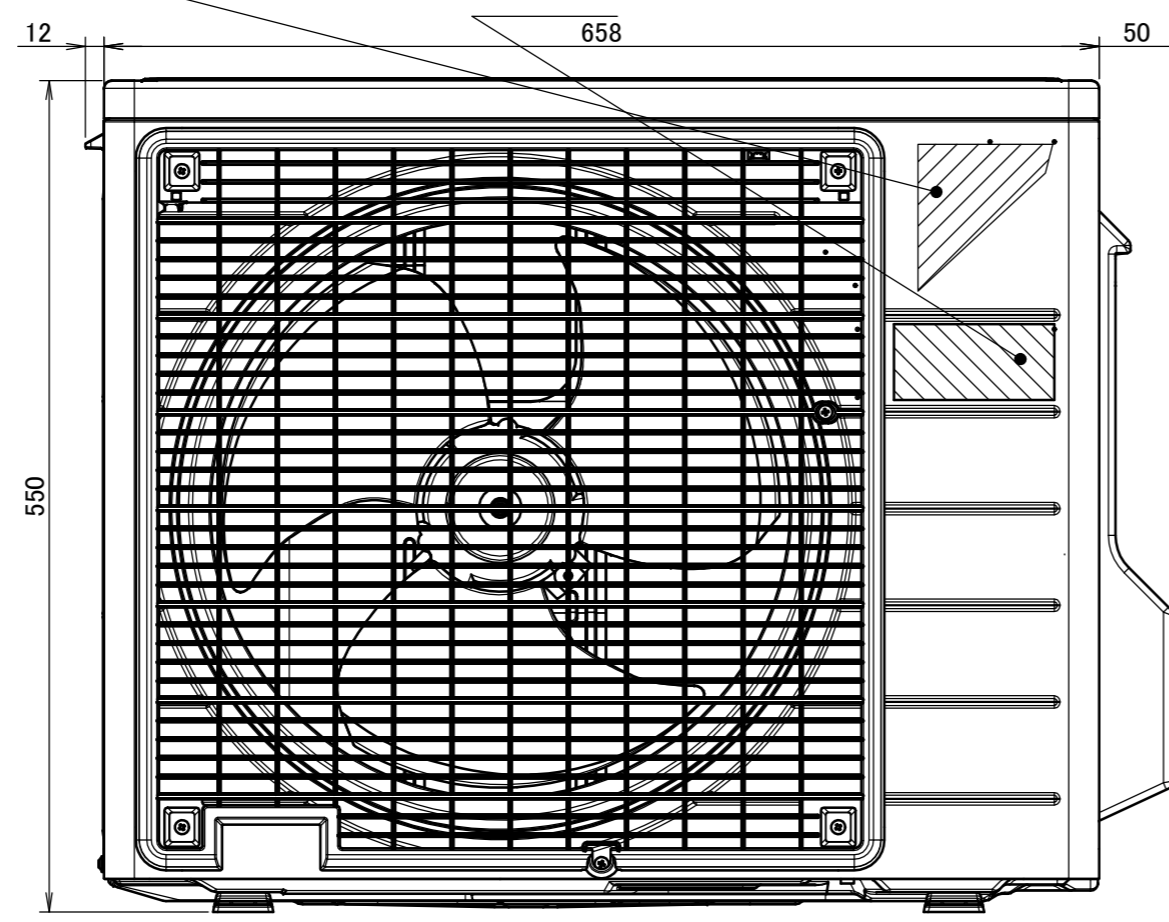
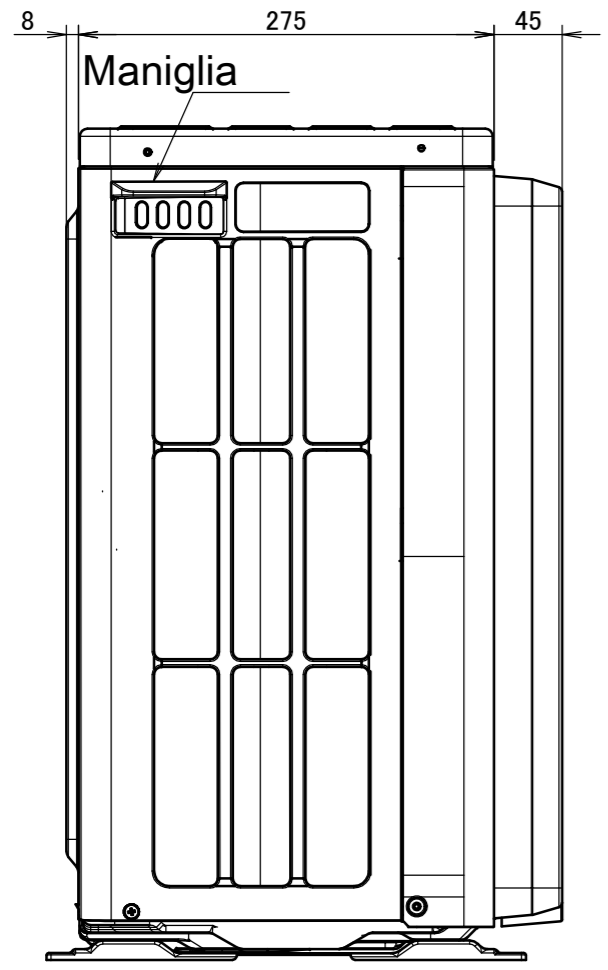
Uscita di scarico
Tubo flessibile di collegamento (diametro interno: 15.9mm)



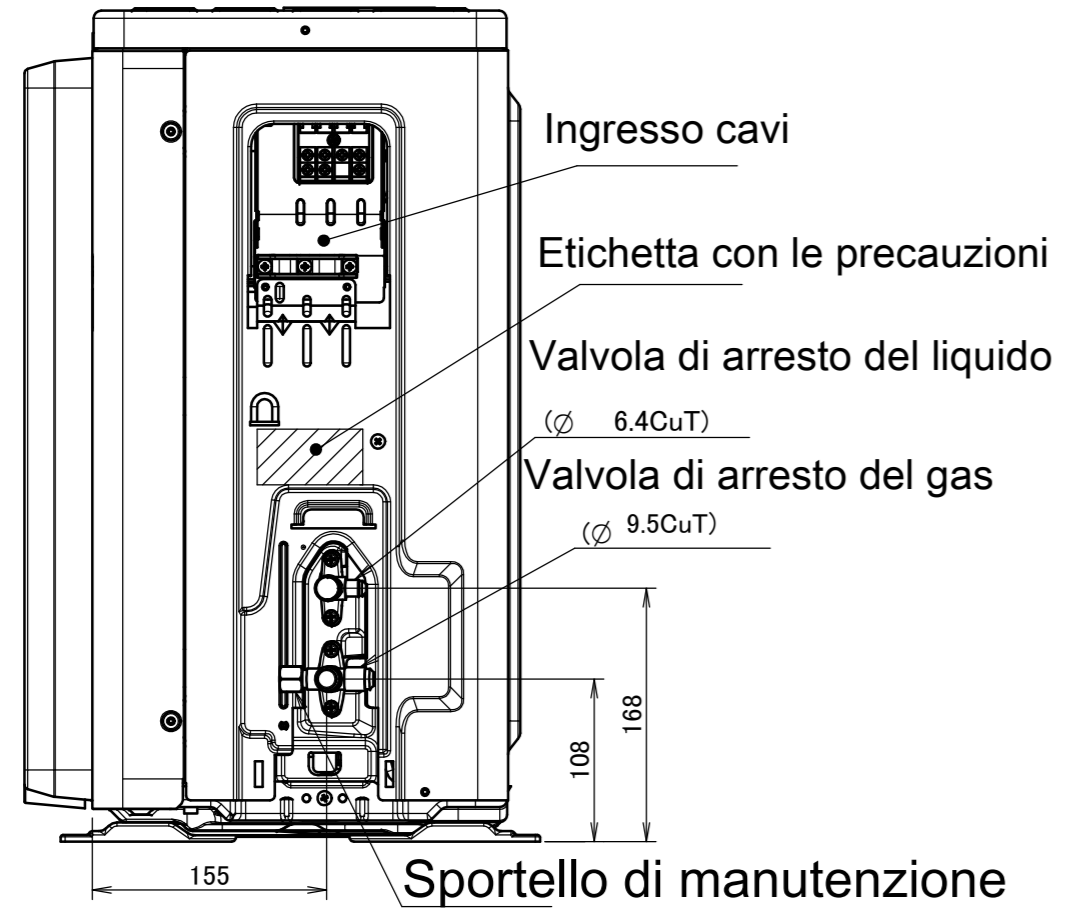
Etichetta con nome marca

Targhetta dati

Termistore temperatura aria esterna



In caso di rimozione della copertura della valvola di arresto.



Spazio minimo per passaggio aria
Altezza a parete sul lato di uscita aria < 1200 mm

