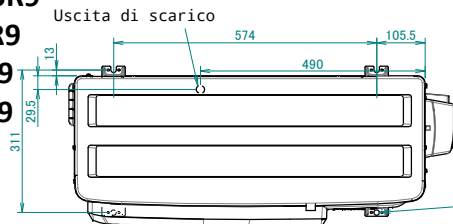


ARXM25-35R9

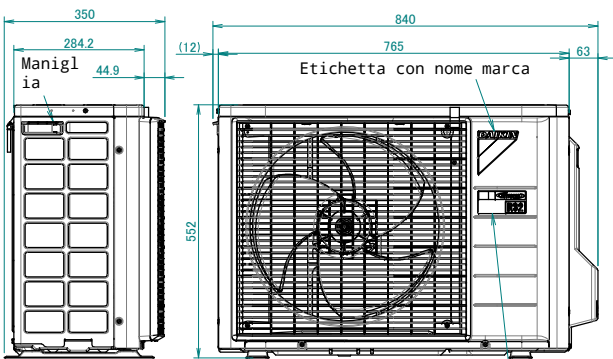
RXM20-35R9

RXA20-35A9

RXJ20-35M9



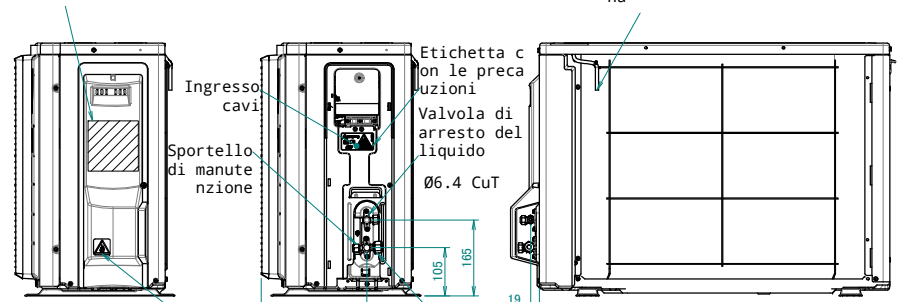
4 fori per bulloni di ancoraggio



Targa del costruttore

In caso di rimozione della copertura della valvola di arresto.

Termistore temperatura aria esterna



Etichetta per le responsabilità relative al prodotto

Targhetta dati

Spazio minimo per passaggio aria

Altezza a parete sul lato di uscita aria < 1200 mm

