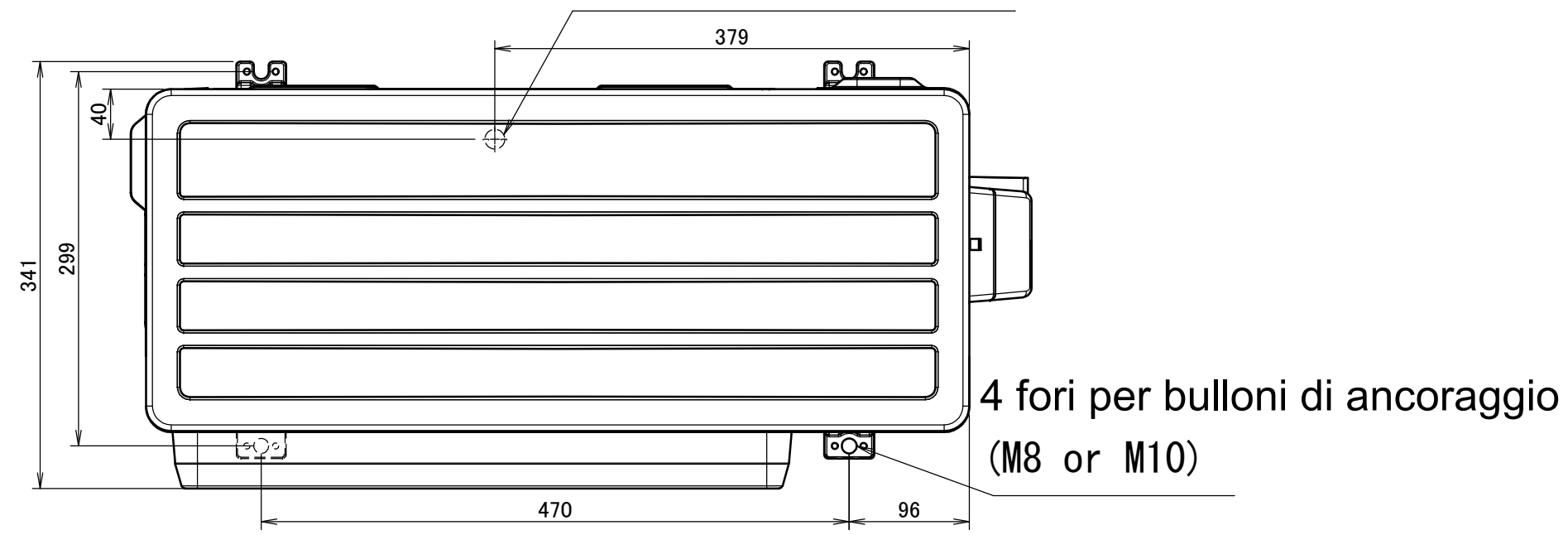


# ARXN25-35NB9

Uscita di scarico  
 Tubo flessibile di collegamento (diametro interno: 15.9mm)

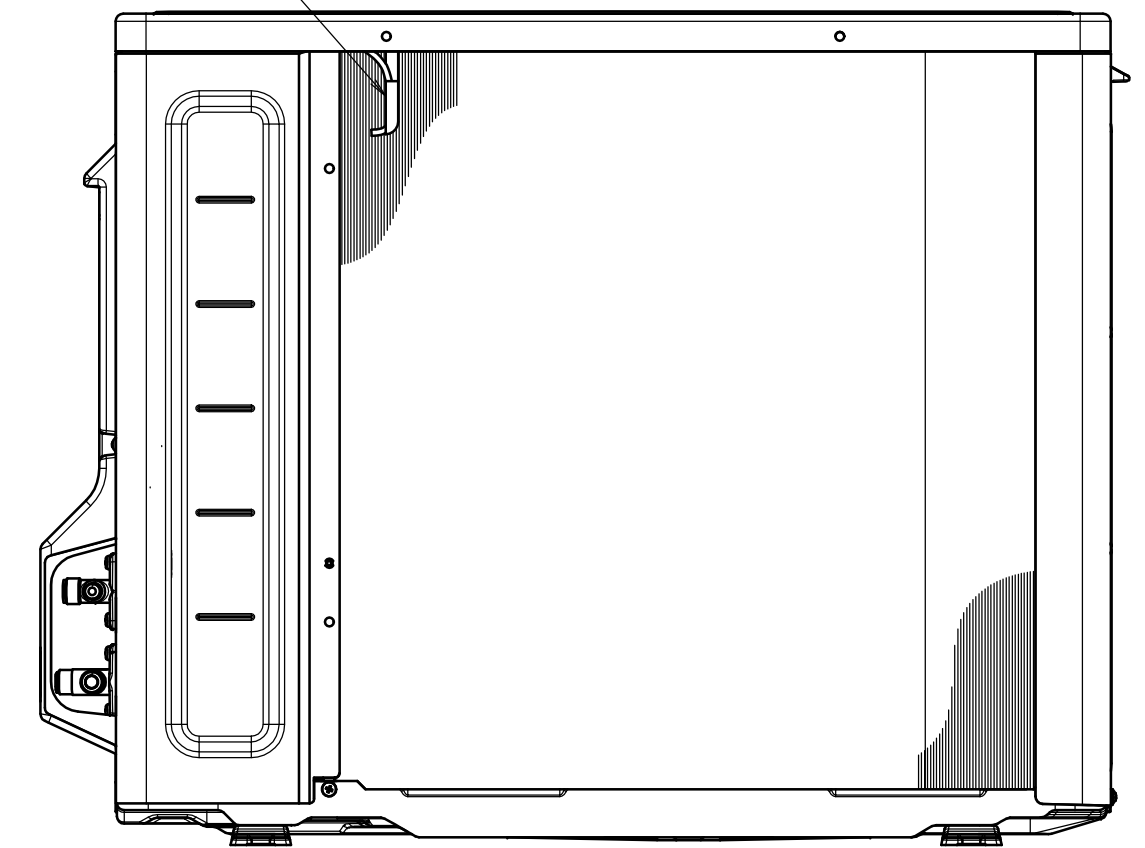
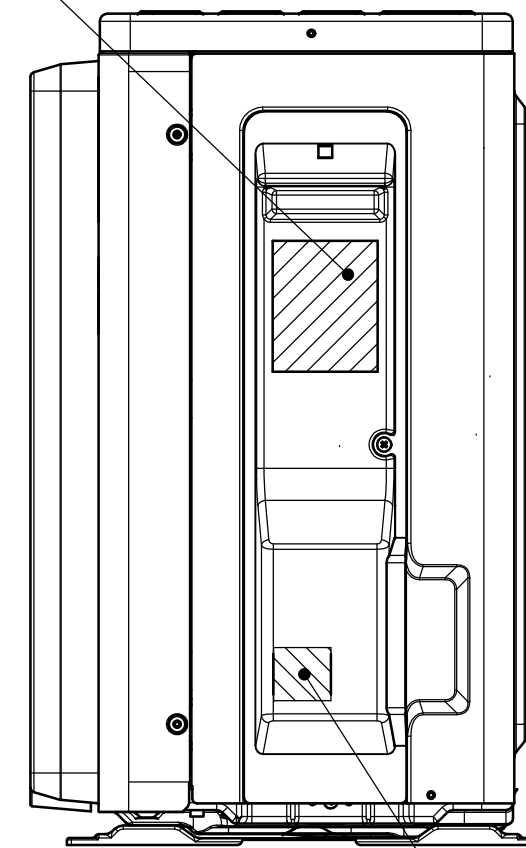
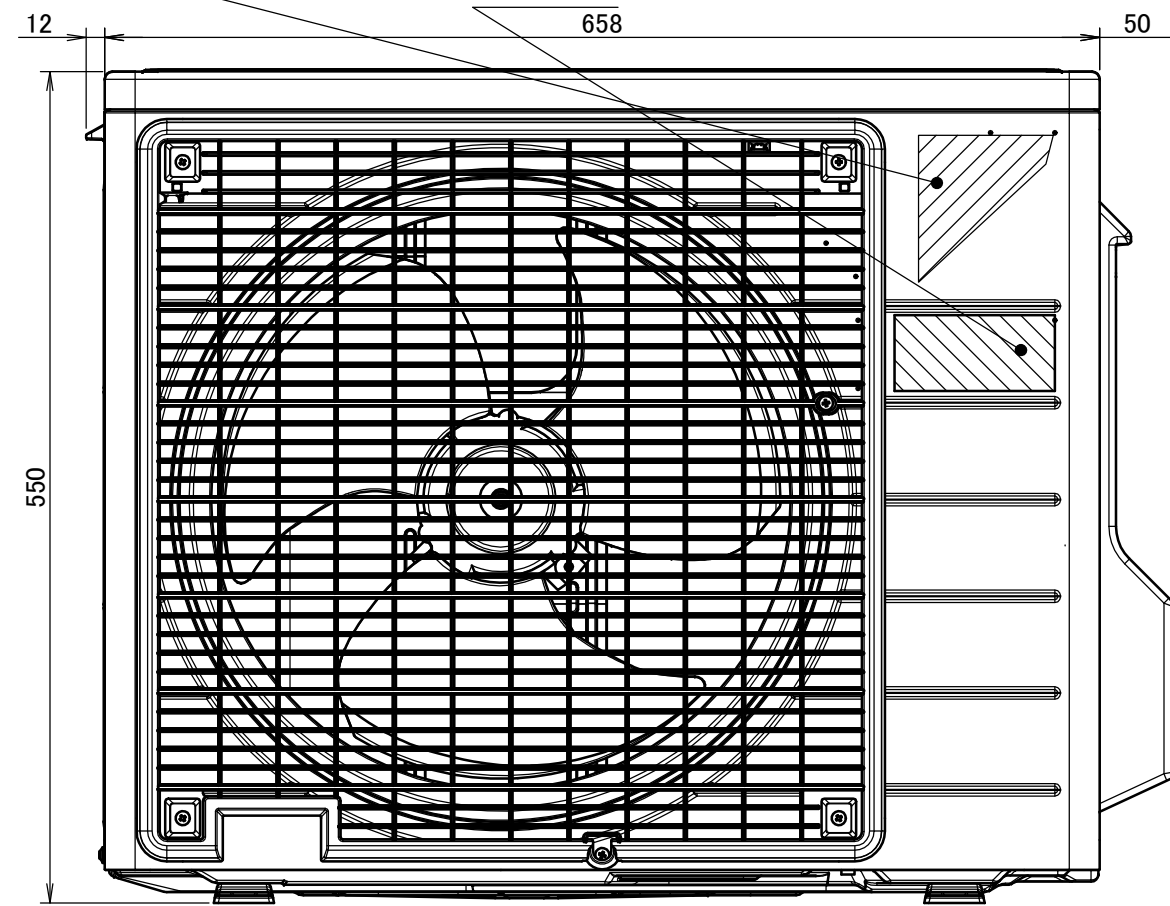
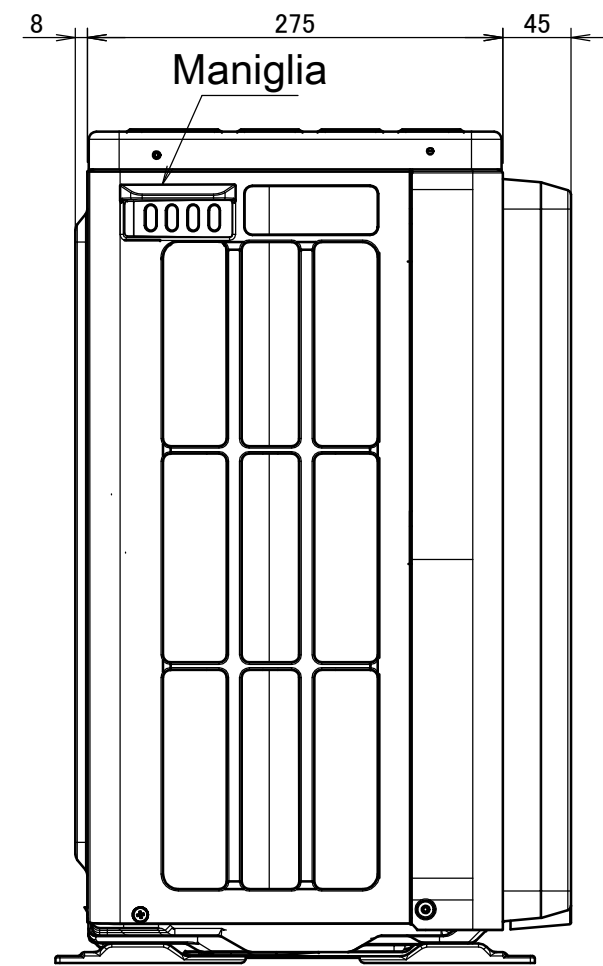


Etichetta con nome marca

Targhetta dati

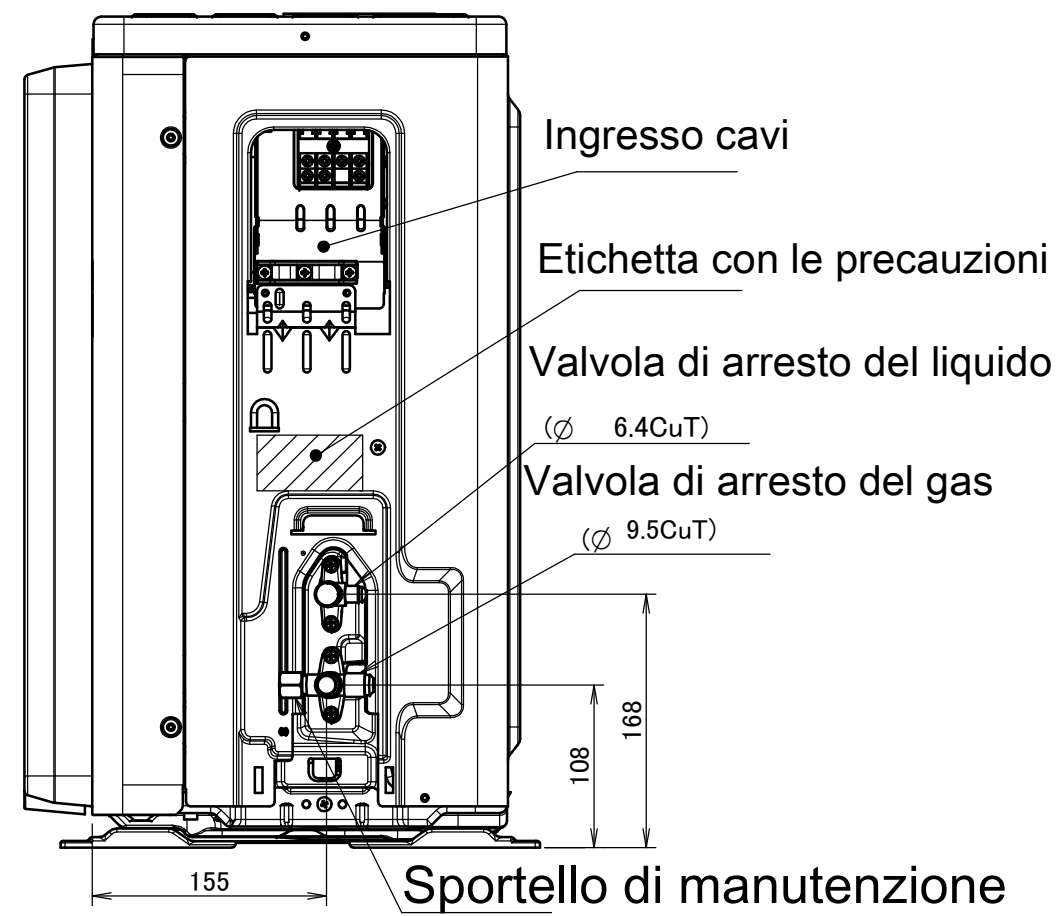
Targa del costruttore

Termistore temperatura aria esterna



Etichetta per le responsabilità relative al prodotto

In caso di rimozione della copertura della valvola di arresto.



Spazio minimo per passaggio aria  
 Altezza a parete sul lato di uscita aria < 1200 mm

