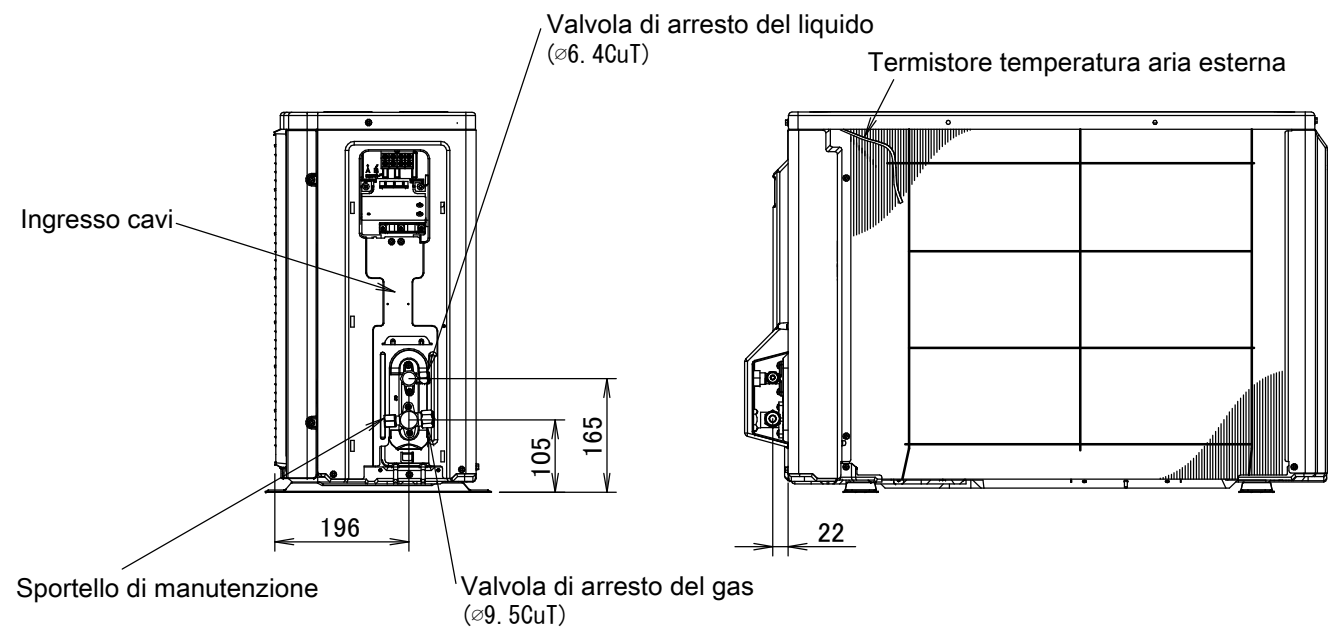
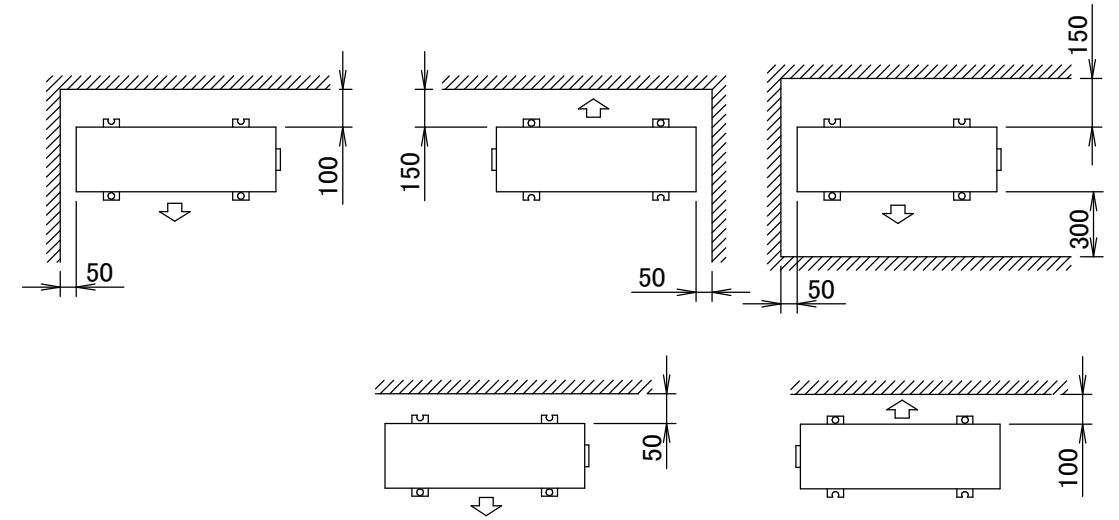


Spazio minimo per passaggio aria
Altezza a parete sul lato di uscita aria < 1200 mm



In caso di rimozione della copertura della valvola di arresto.