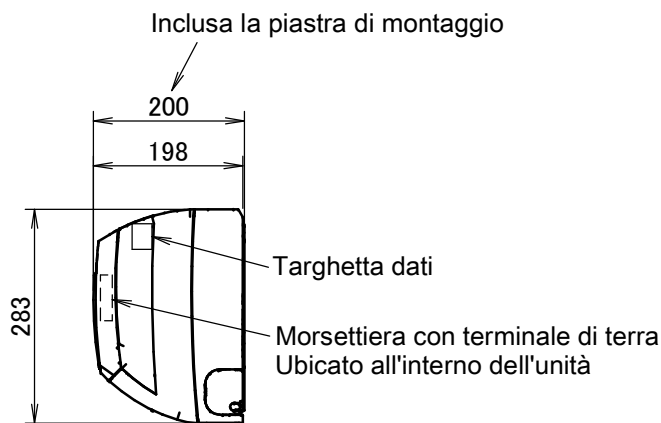
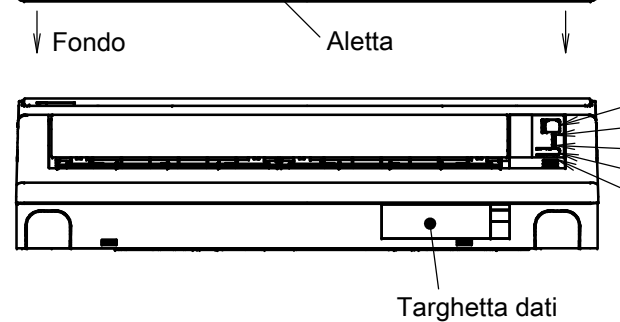
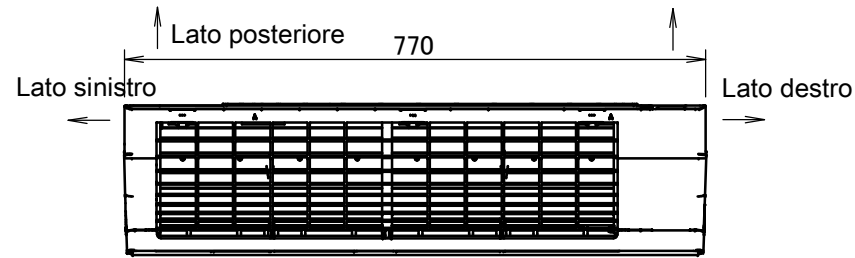
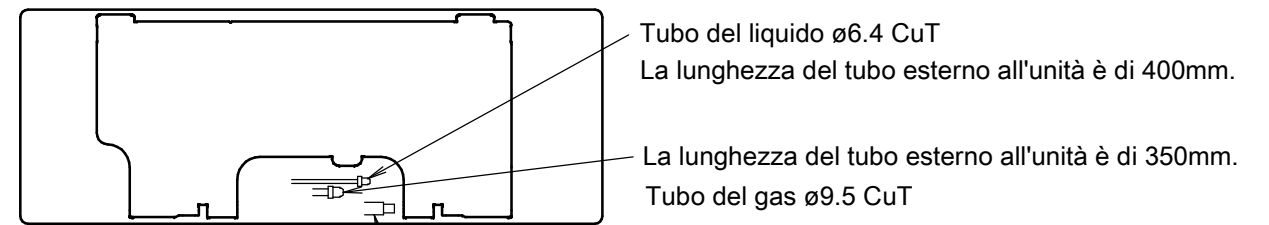


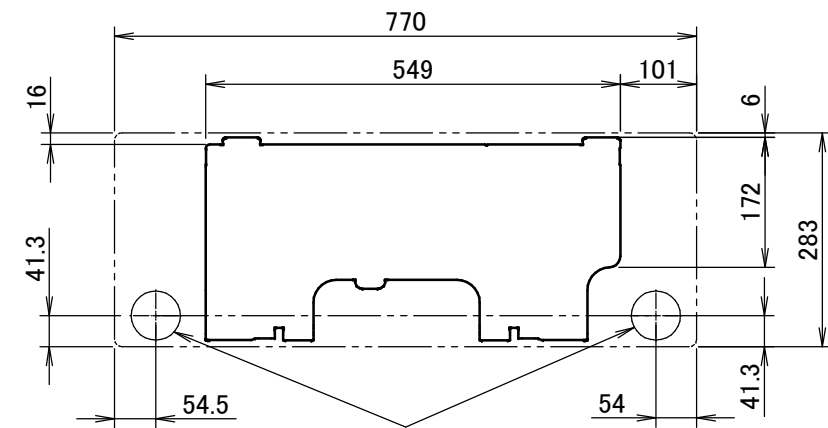
Il segno(→) indica la direzione delle tubazioni.



- Ricevitore del segnale
- Spia funzionamento
- Spia del timer
- Interruttore dello stato ATTIVATO/DISATTIVATO dell'unità interna
- Sensore della temperatura ambiente Ubicato all'interno dell'unità

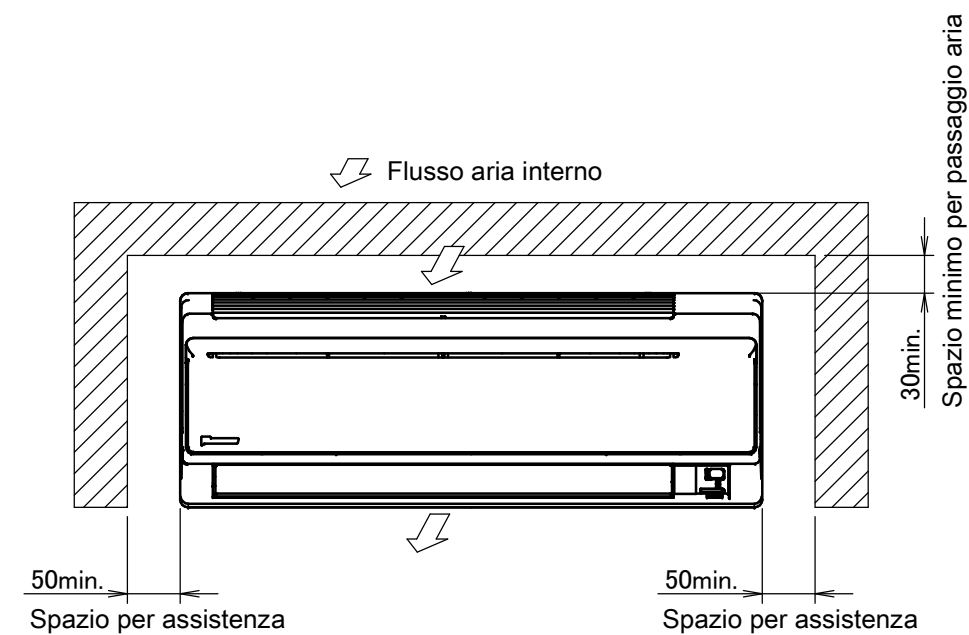


Tubo flessibile di scarico
Parte da connettere
Diametro interno: ø14mm
Diametro esterno: ø16mm
La lunghezza del tubo flessibile di connessione esterno all'unità è di 450mm.

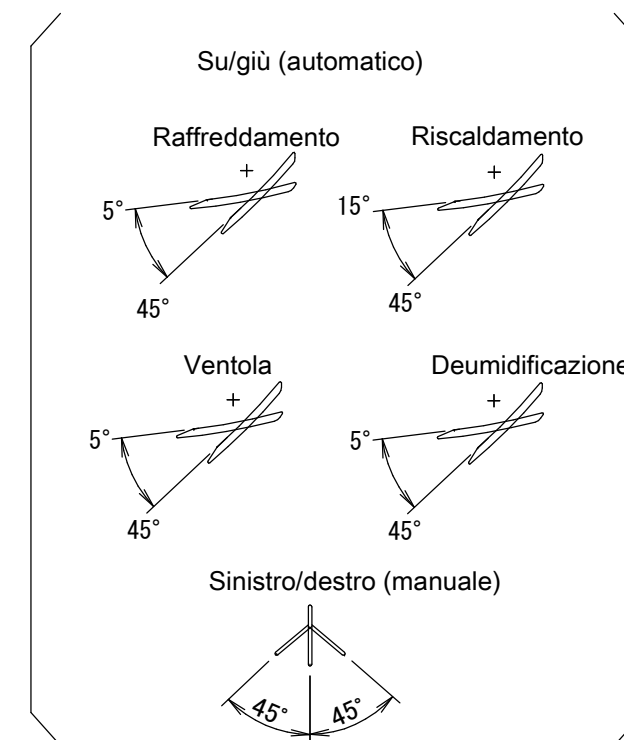
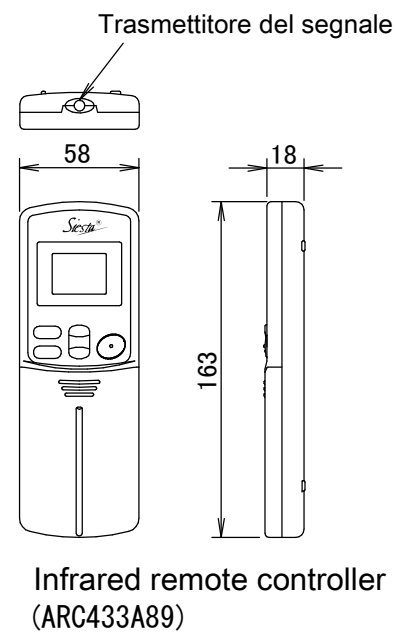


Ø65 Foro per tubazioni incassate

Posizione standard dei fori sulla parete



Spazio richiesto per l'assistenza e la ventilazione



Angolo del deflettore