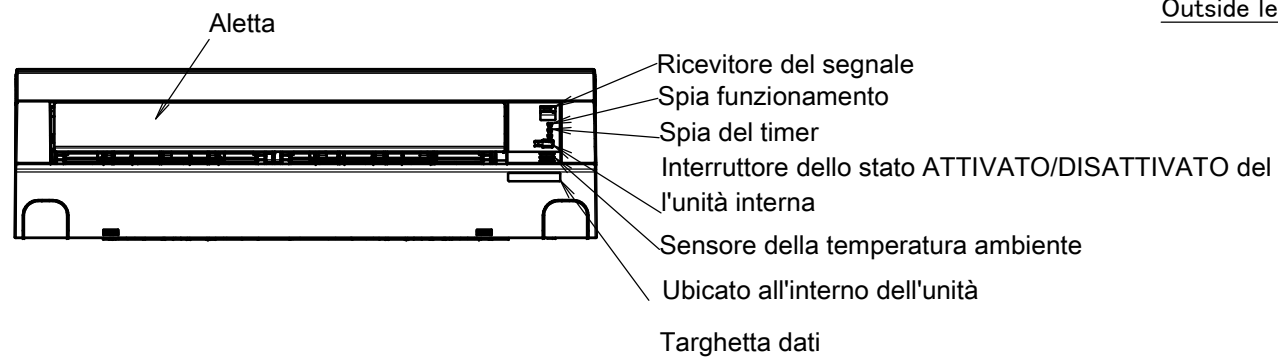
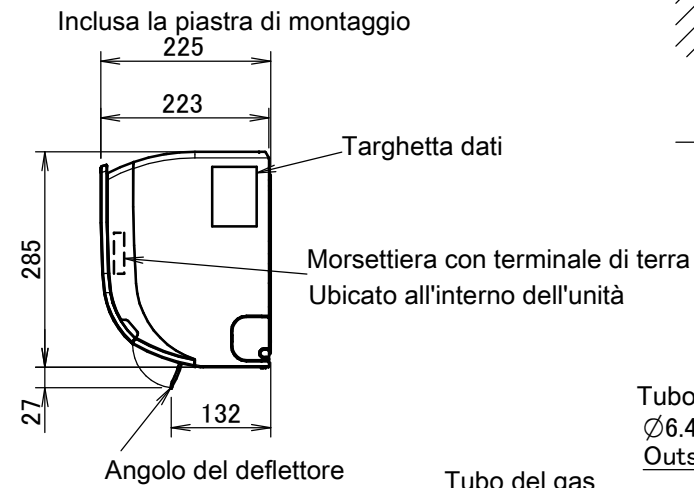
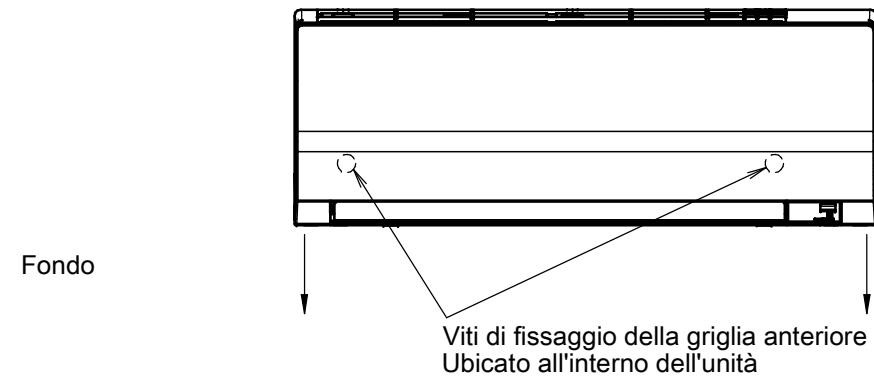
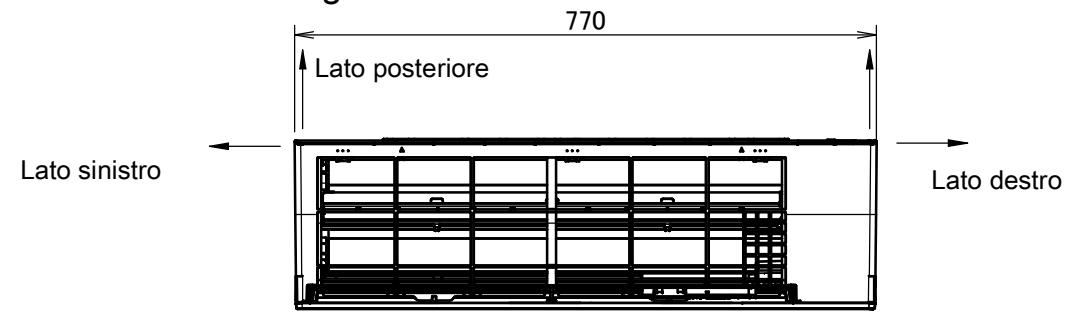
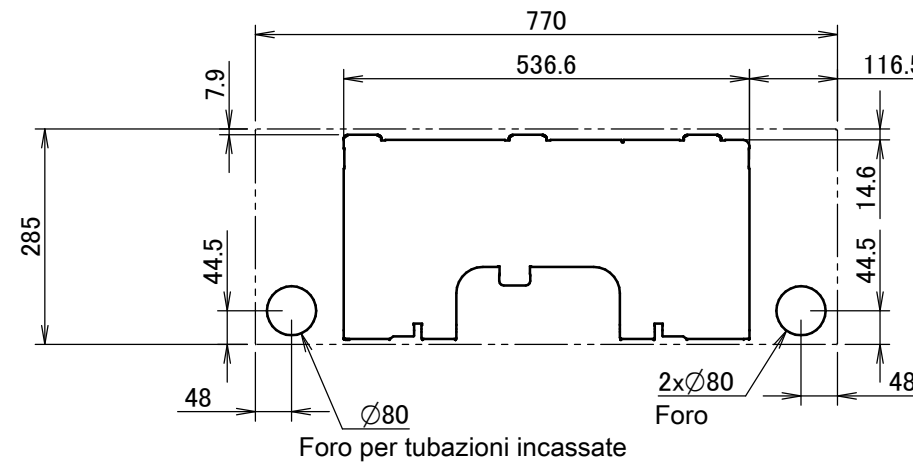
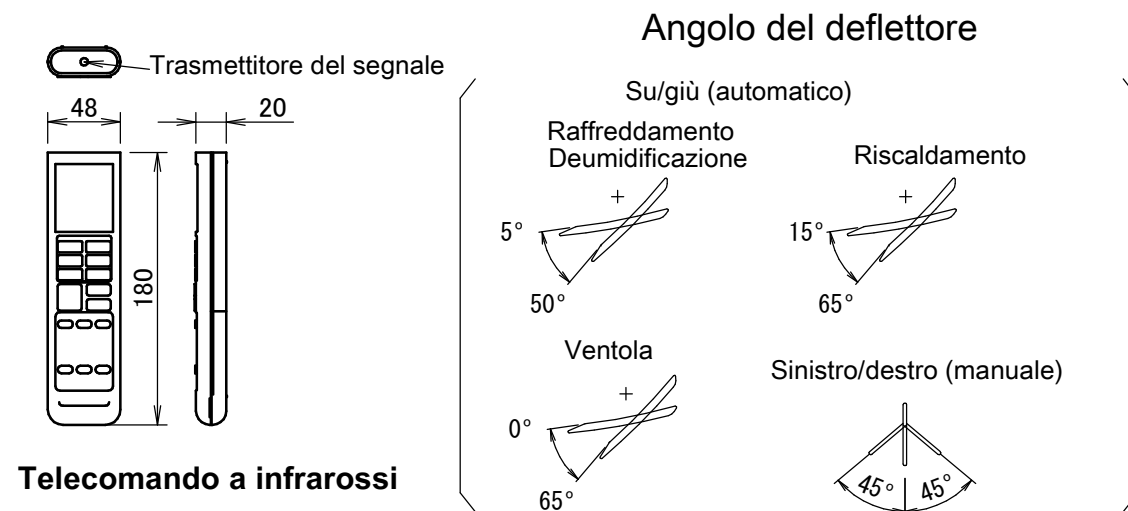
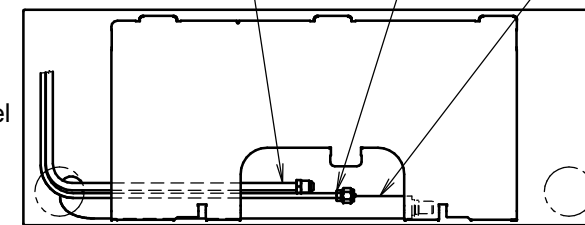
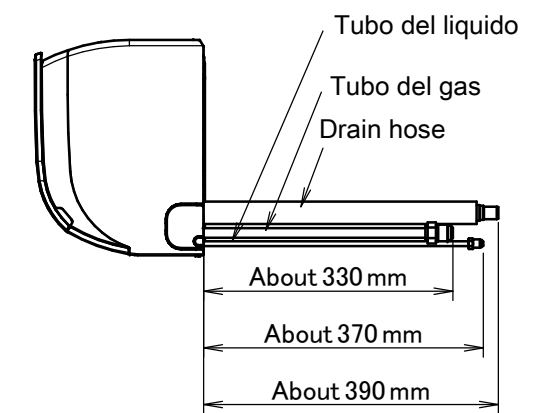
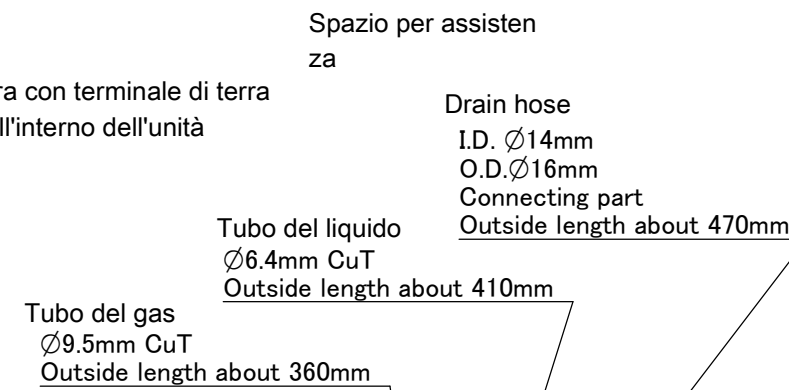
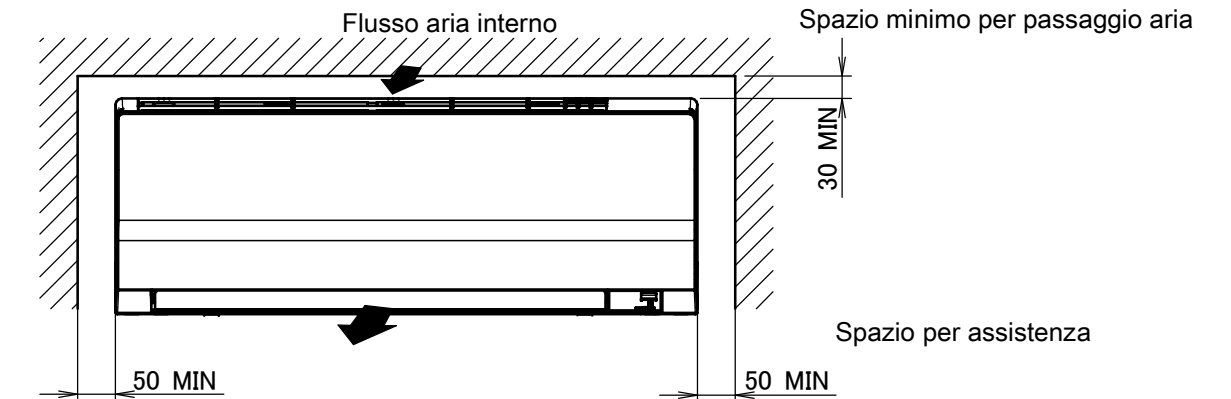


Il segno → indica la direzione delle tubazioni.



Spazio richiesto per l'assistenza e la ventilazione



Posizione standard dei fori sulla parete

(ARC480A11)