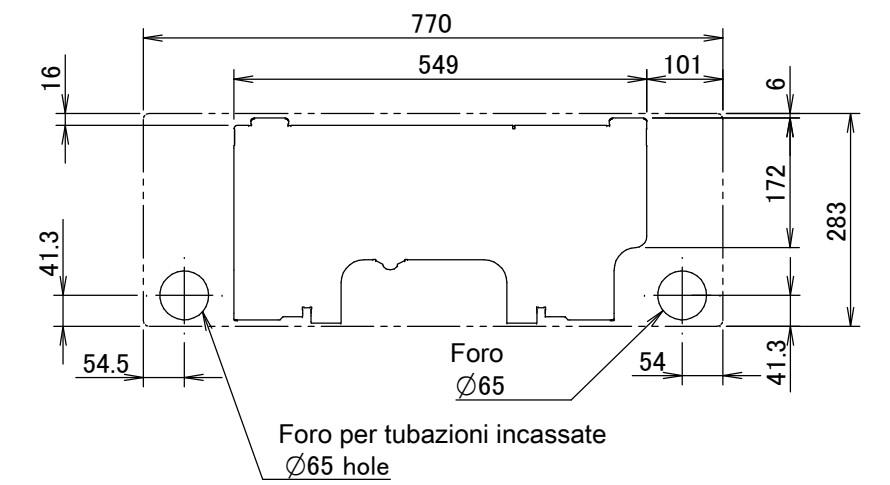


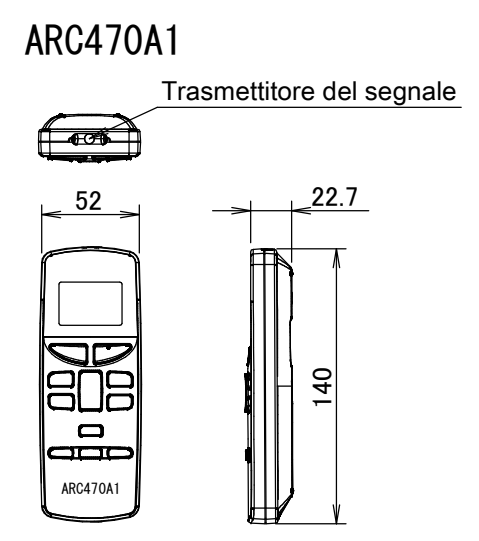
- Ricevitore del segnale
- Spia funzionamento
- Spia del timer
- Interruttore dello stato ATTIVATO/DISATTIVATO dell'unità interna
- Sensore della temperatura ambiente

Posizione standard dei fori sulla parete

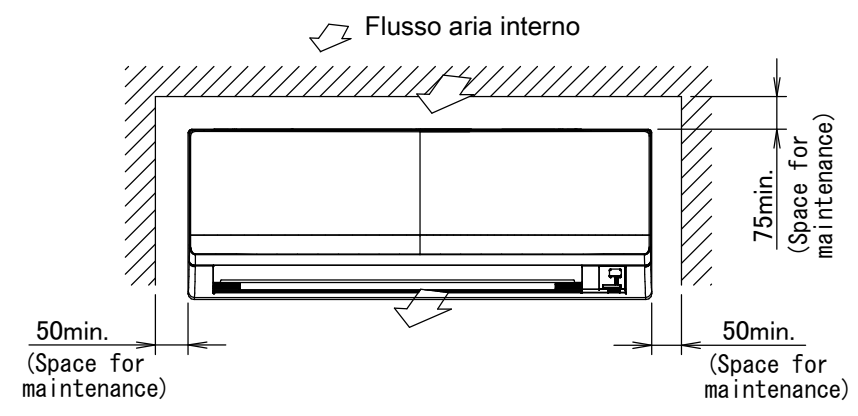


- Tubo del gas  
Ø9.5 CuT (The length of pipe outside the unit: about 350)
- Tubo del liquido  
Ø6.4 CuT (The length of pipe outside the unit: about 400)
- Tubo flessibile di scarico  
(connecting part I.D. Ø14, O.D. Ø16 the hose length of outside the unit: about 450)

Comando a distanza wireless



Spazio necessario per l'installazione



Angolo del deflettore

