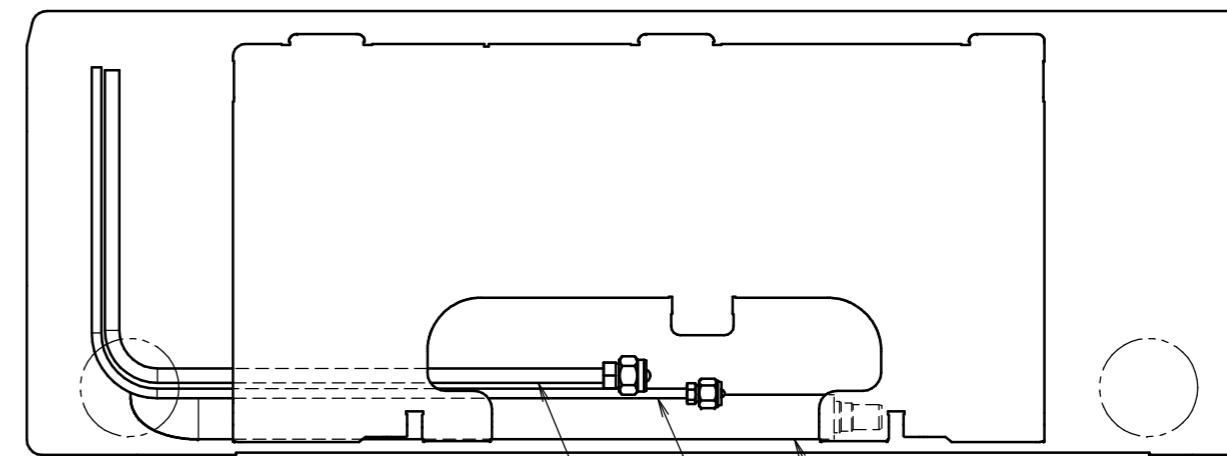
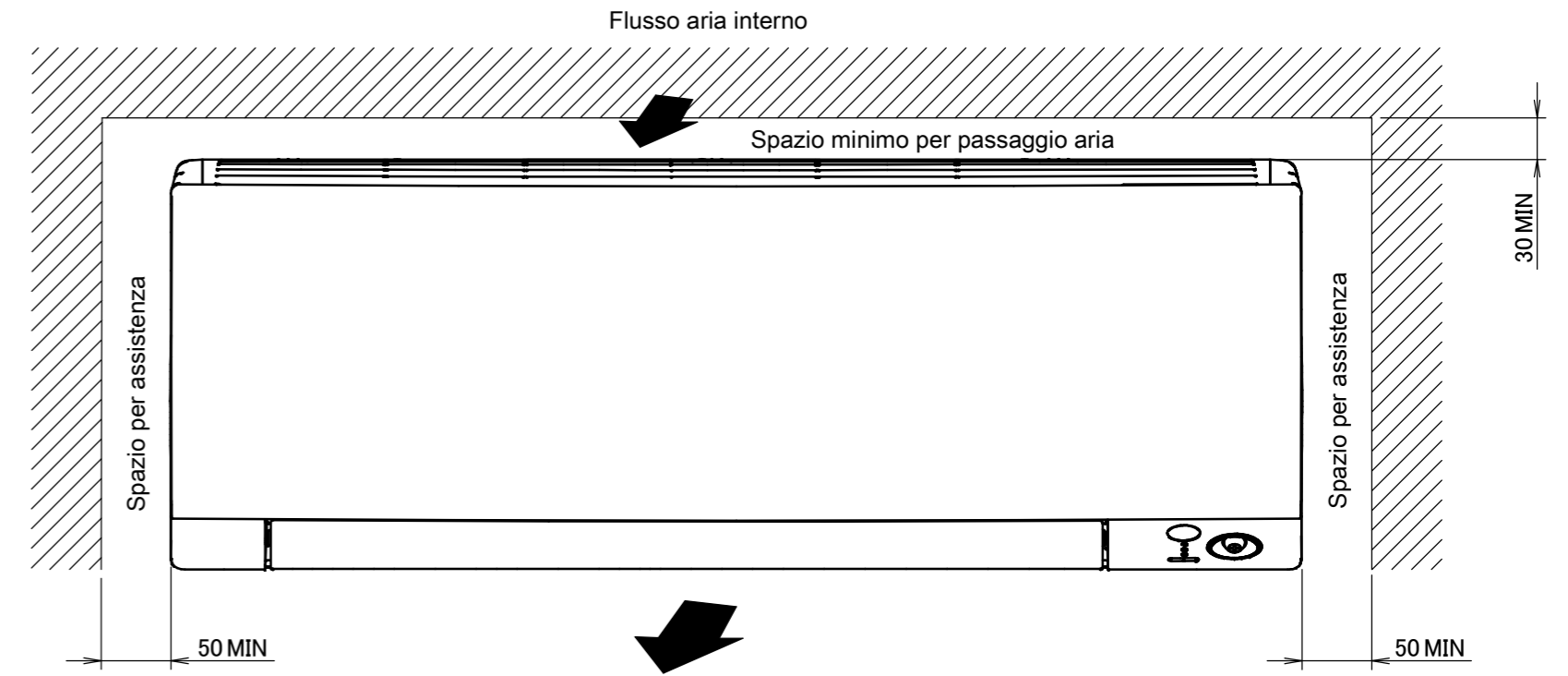


Spazio richiesto per l'assistenza e la ventilazione

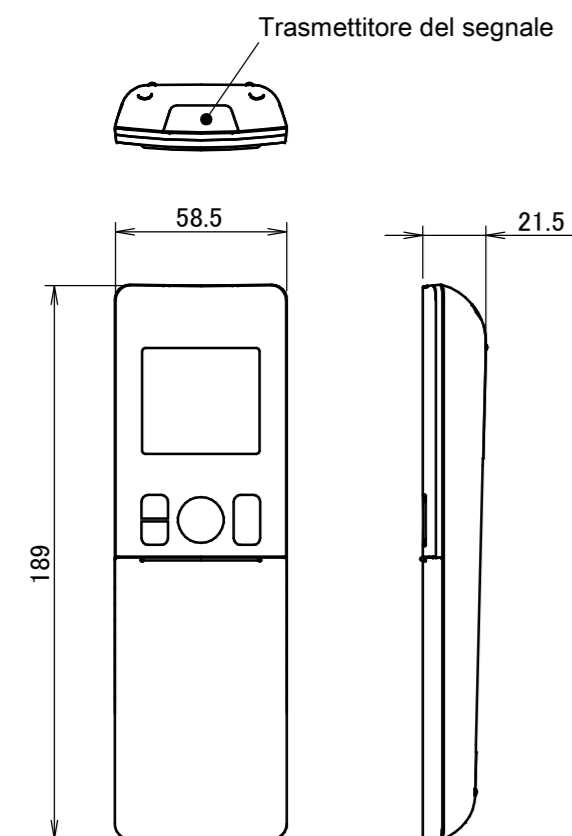


Tubo flessibile di scarico
Diametro interno: 14mm
Diametro esterno: 16mm
Parte da connettere
La lunghezza del tubo flessibile di connessione esterno all'unità è di 470mm.

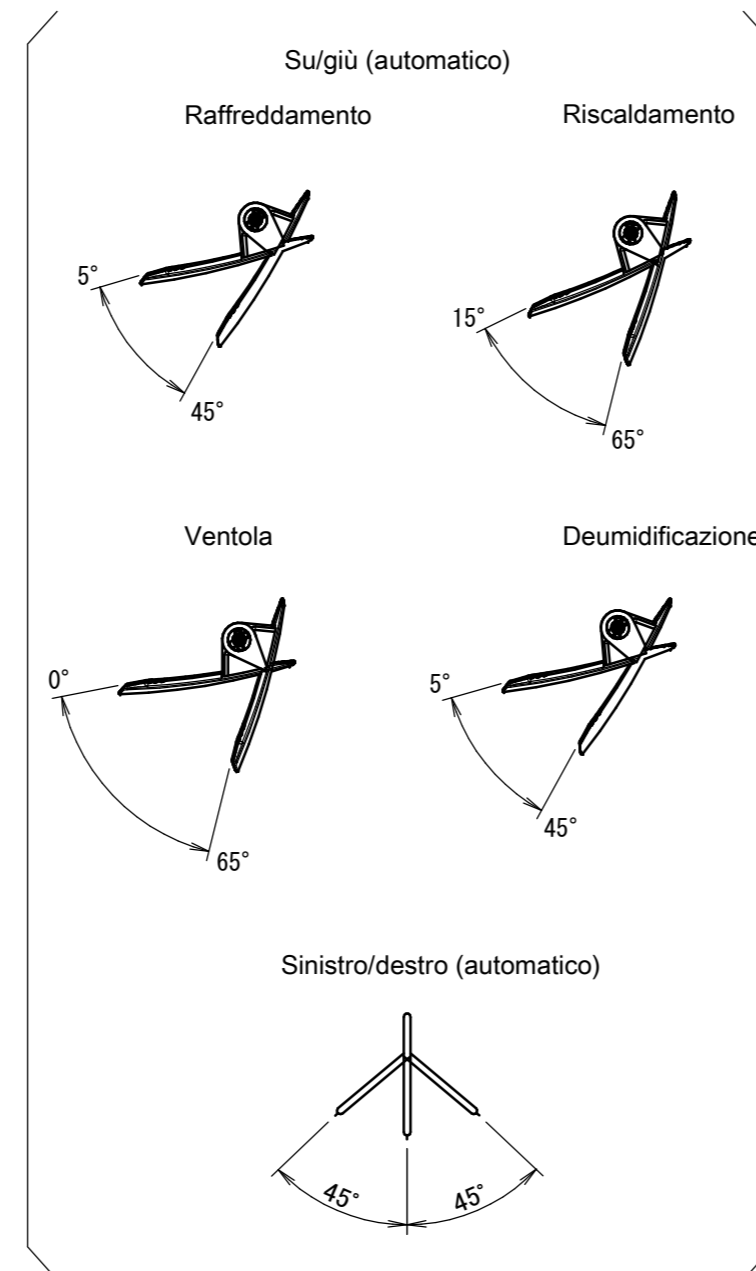
Tubo del liquido
Ø6.4mm CuT
La lunghezza del tubo esterno all'unità è di 410mm.

Tubo del gas
Ø9.5mm CuT
La lunghezza del tubo esterno all'unità è di 360mm.

Comando a distanza wireless
(ARC466A33)



Angolo del deflettore



Note

1. Il segno → indica la direzione delle tubazioni.

Posizione standard dei fori sulla parete

