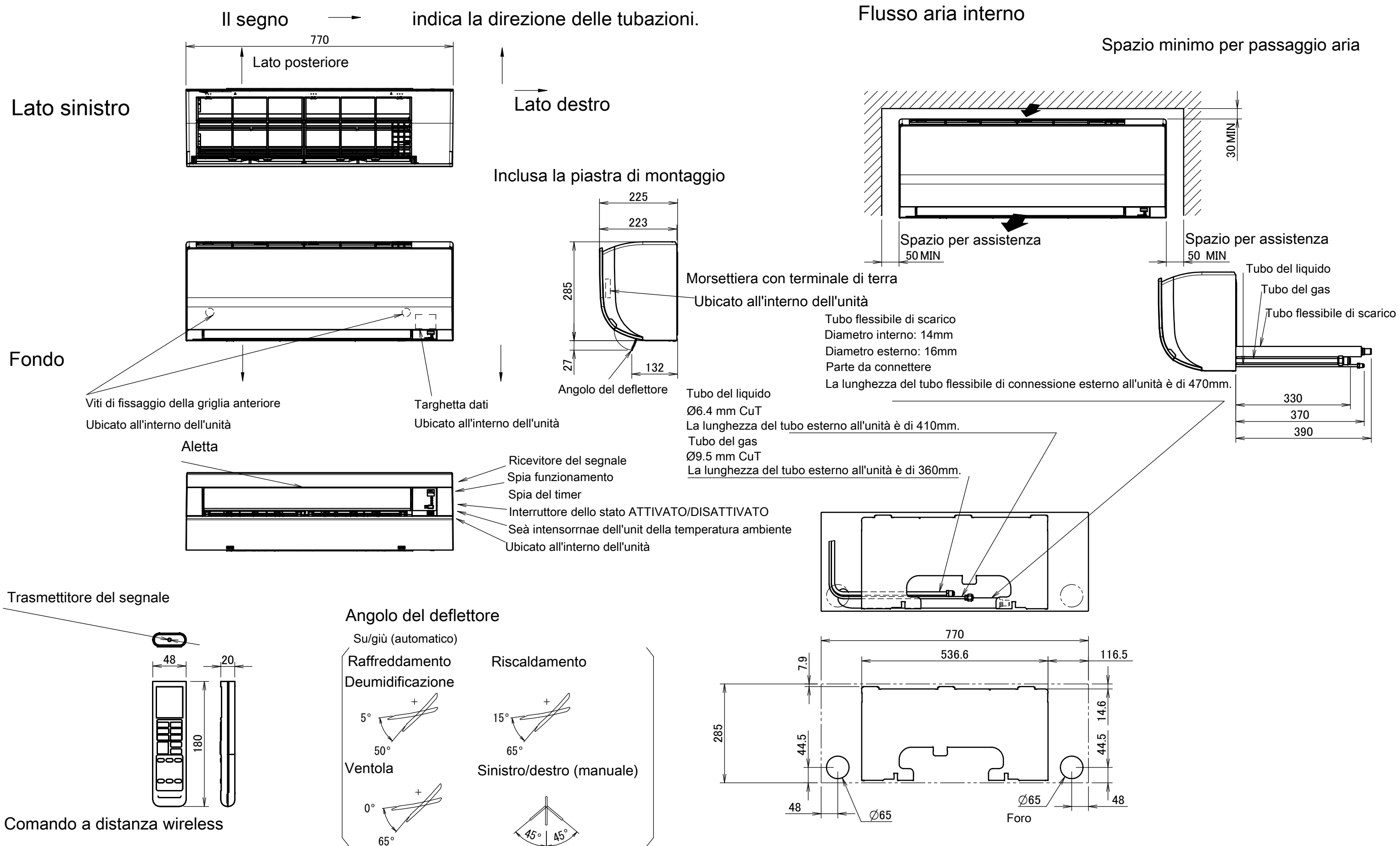


ATXP-L

Spazio richiesto per l'assistenza e la ventilazione



(ARC480A11)

Foro per tubazioni incassate
Posizione standard dei fori sulla parete

3D098287B