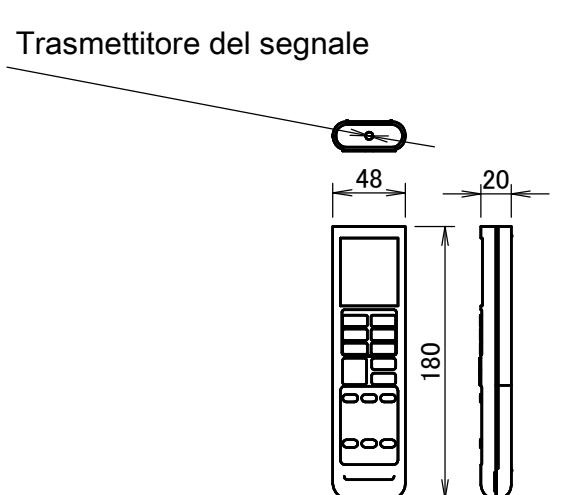
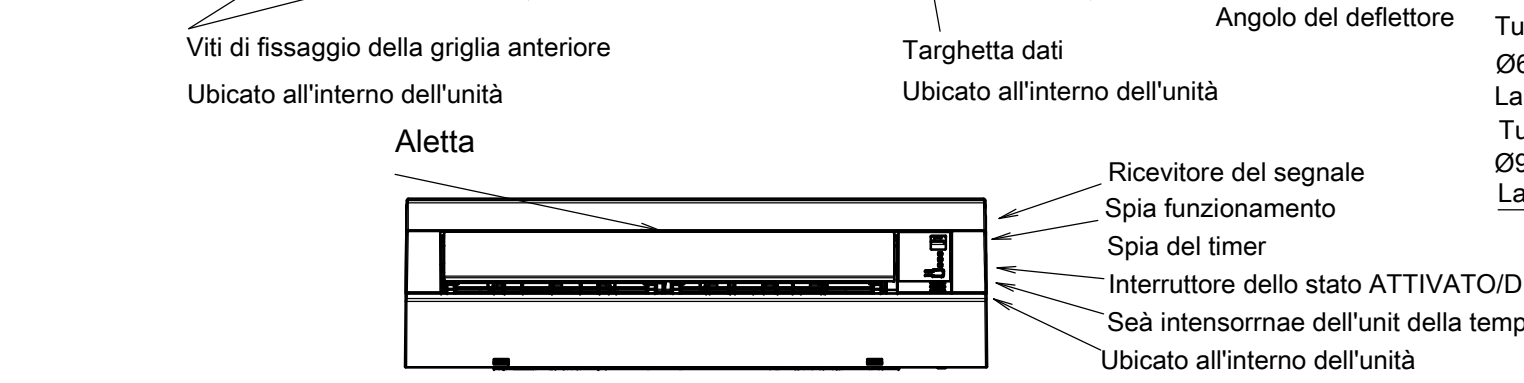
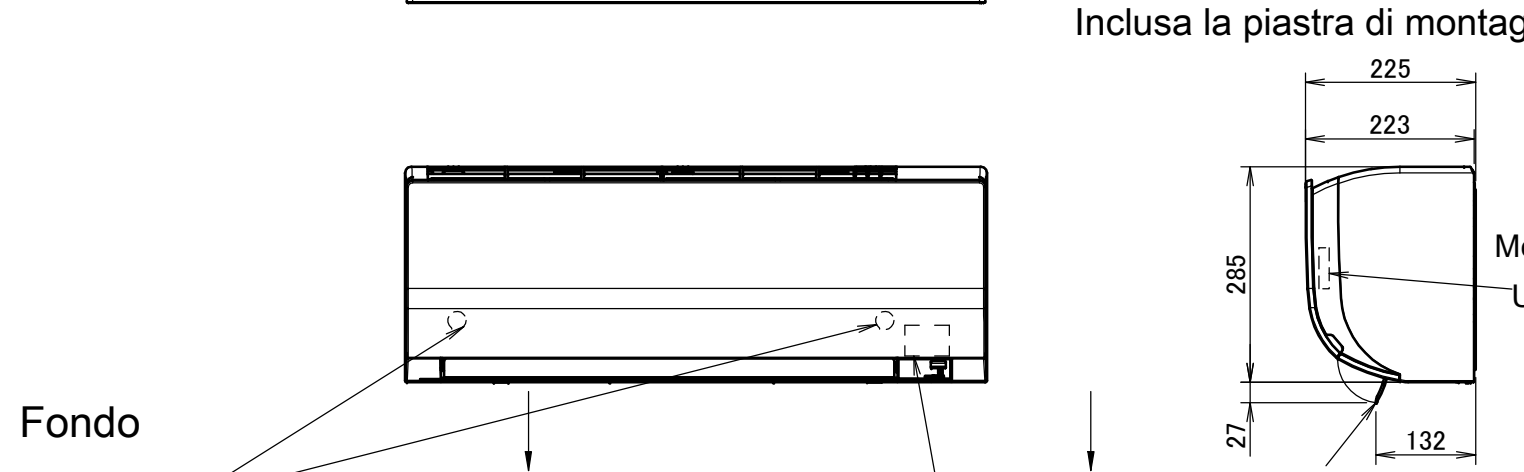
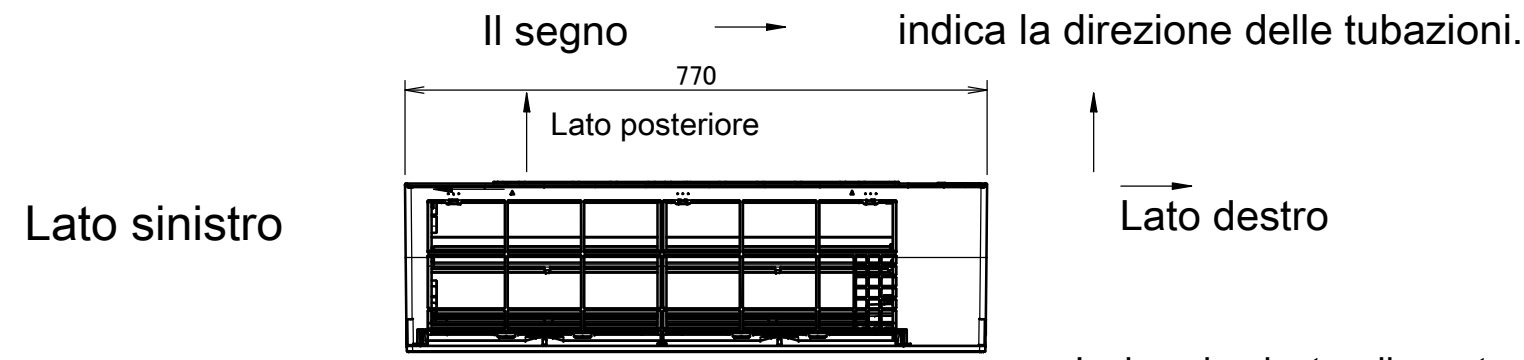


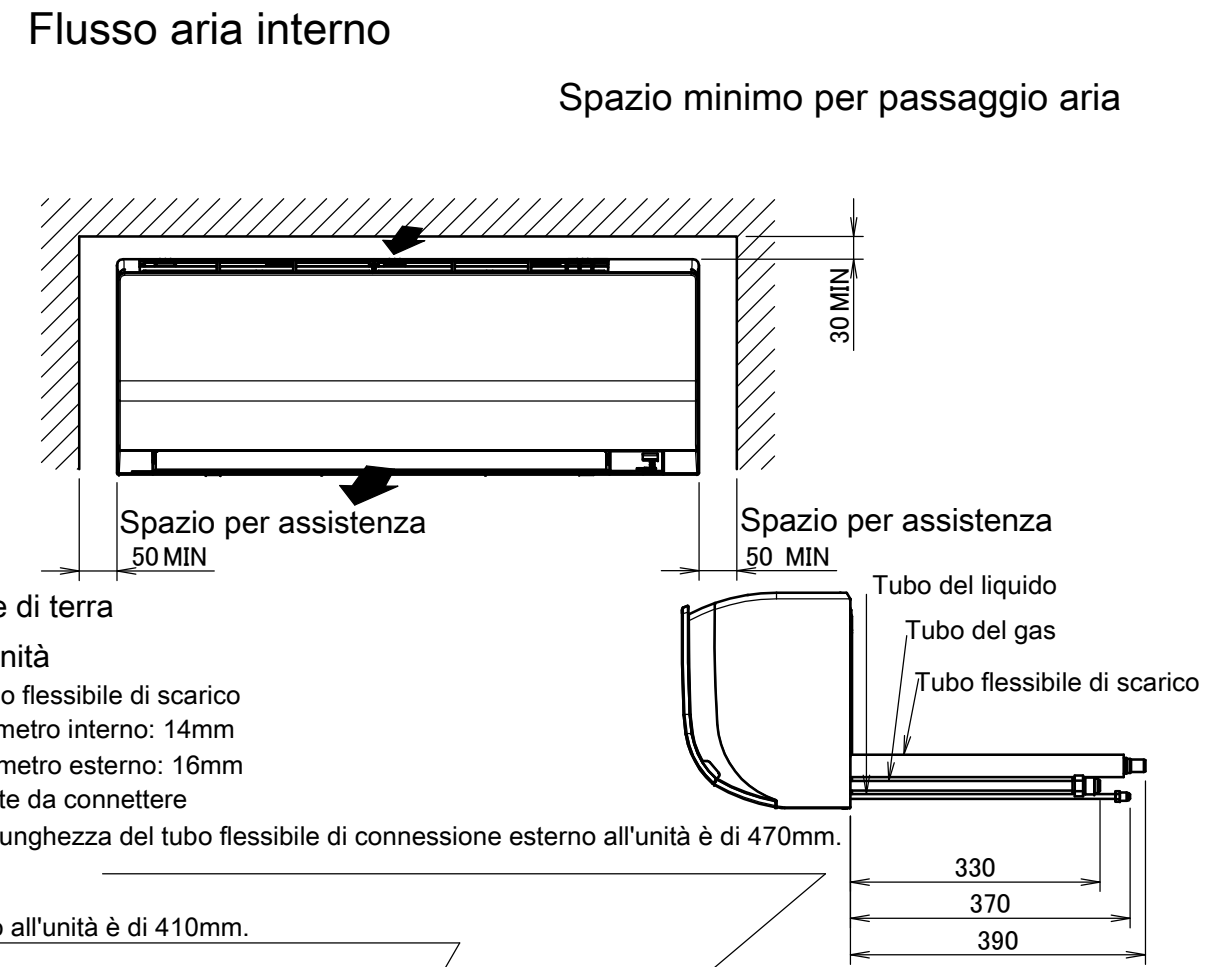
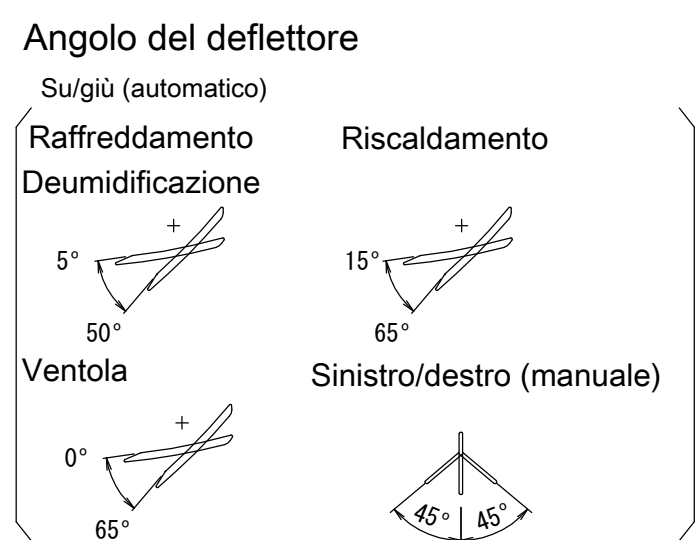
ATXP20-35L

Spazio richiesto per l'assistenza e la ventilazione



Comando a distanza wireless

(ARC480A11)

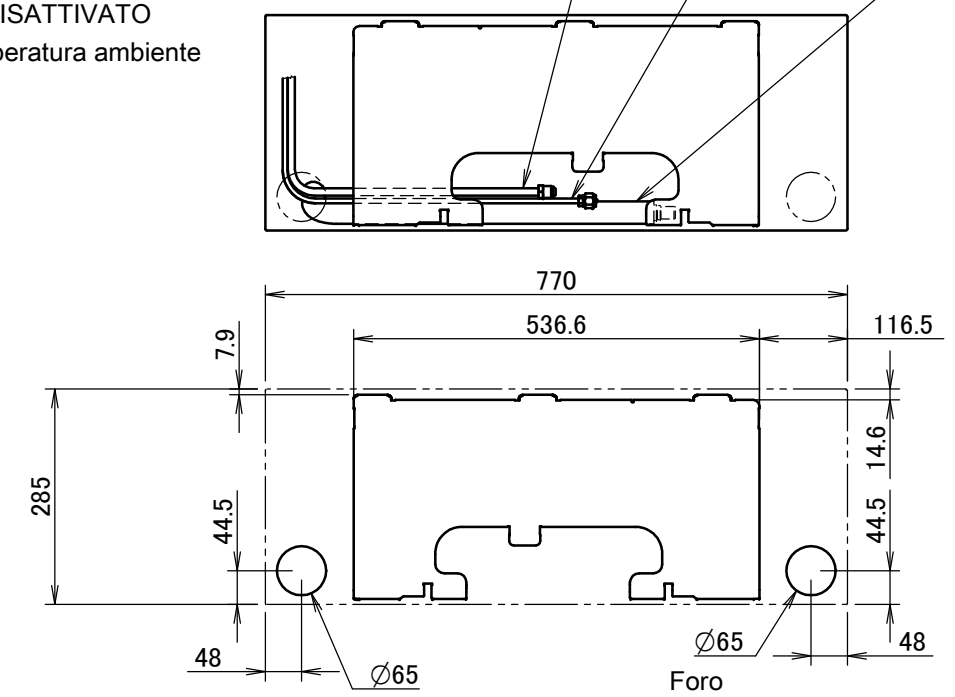


Morsettiera con terminale di terra
Ubicato all'interno dell'unità

Tubo flessibile di scarico
Diametro interno: 14mm
Diametro esterno: 16mm
Parte da connettere
La lunghezza del tubo flessibile di connessione esterno all'unità è di 470mm.

Tubo del liquido
Ø6.4 mm CuT
La lunghezza del tubo esterno all'unità è di 410mm.

Tubo del gas
Ø9.5 mm CuT
La lunghezza del tubo esterno all'unità è di 360mm.



Foro per tubazioni incassate
Posizione standard dei fori sulla parete

3D098287B