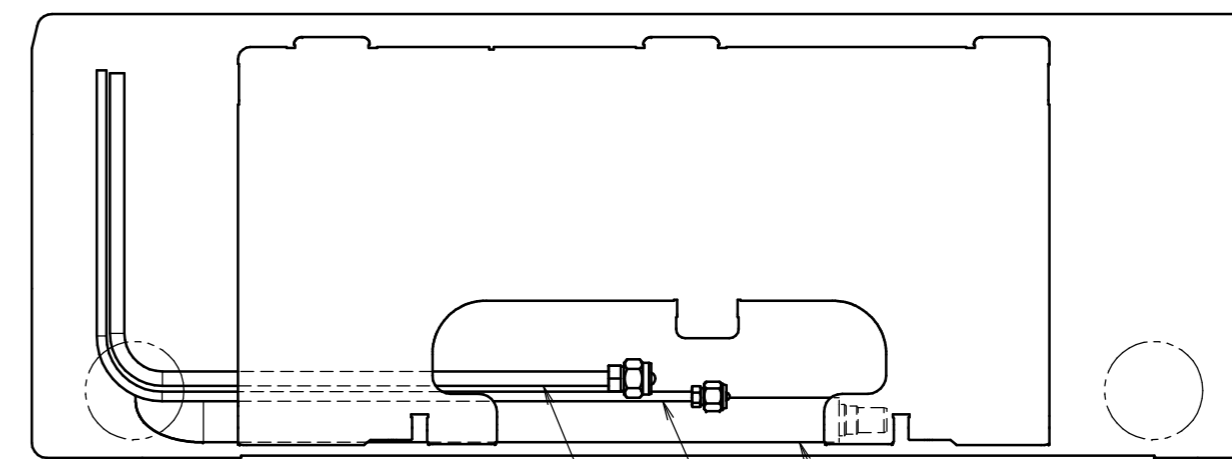
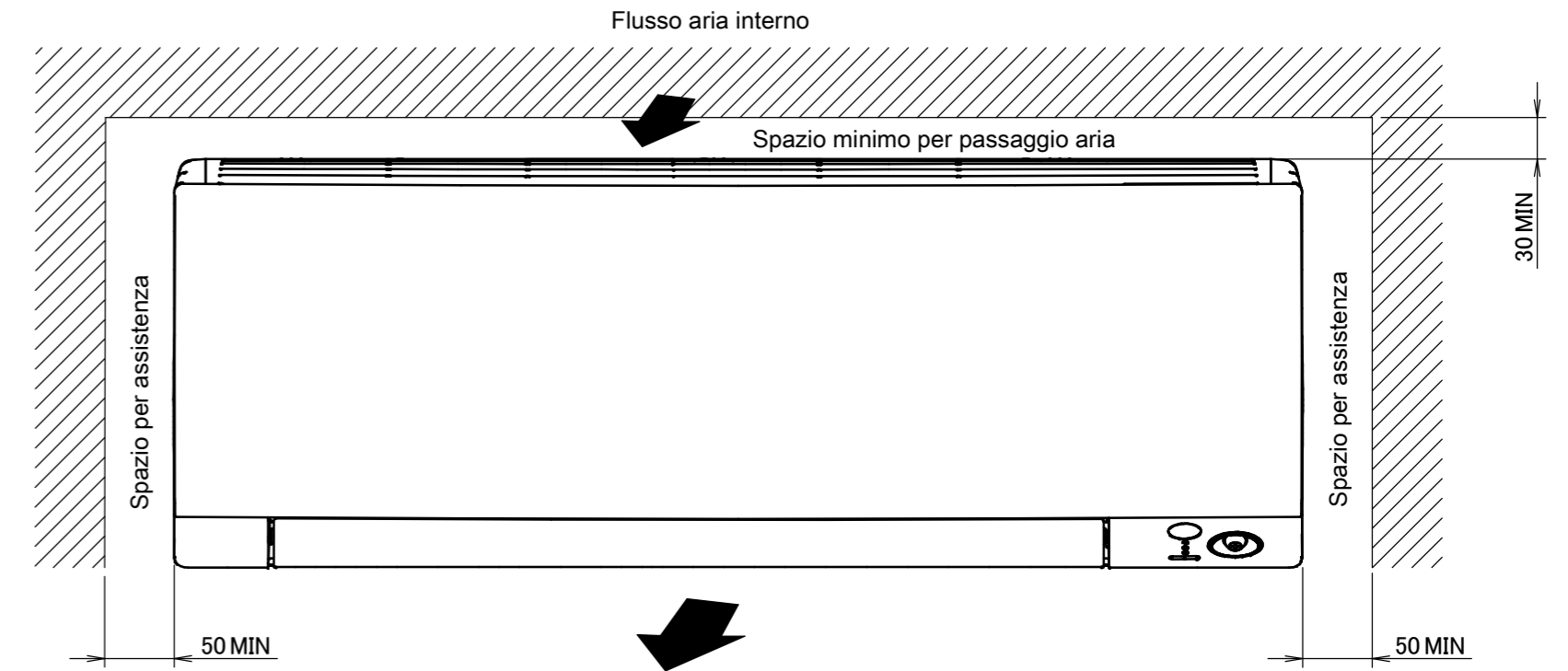


### Spazio richiesto per l'assistenza e la ventilazione

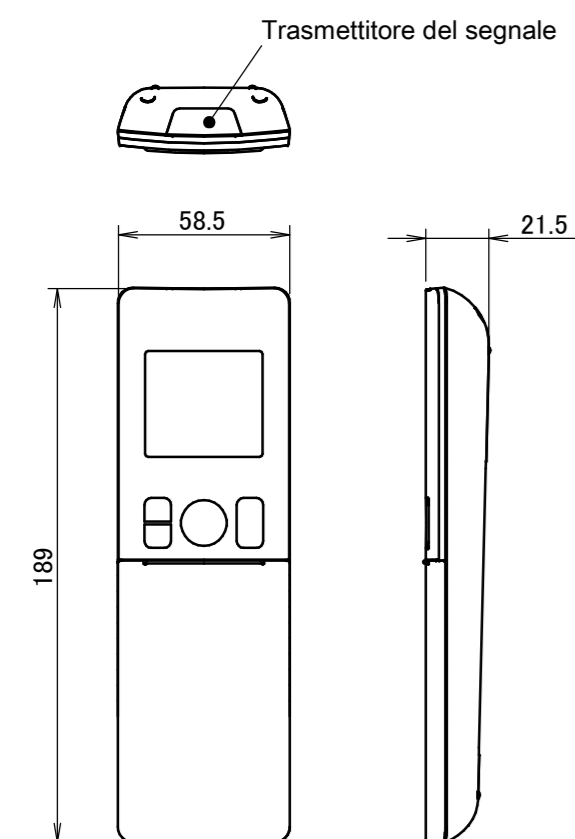


Tubo flessibile di scarico  
Diametro interno: 14mm  
Diametro esterno: 16mm  
Parte da connettere  
La lunghezza del tubo flessibile di connessione esterno all'unità è di 470mm.

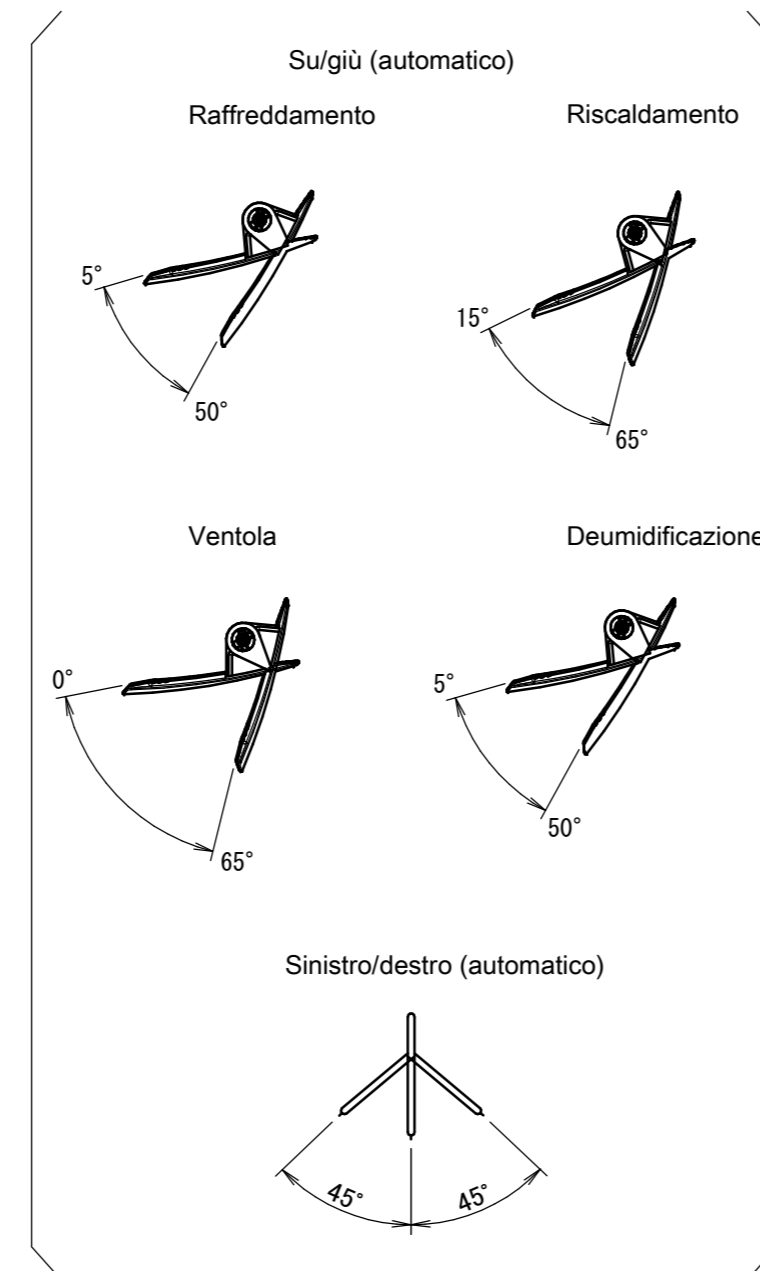
Tubo del liquido  
Ø6.4mm CuT  
La lunghezza del tubo esterno all'unità è di 410mm.

Tubo del gas  
Ø9.5mm CuT  
La lunghezza del tubo esterno all'unità è di 360mm.

### Comando a distanza wireless (ARC466A33)



### Angolo del deflettore



- Note
- Il segno → indica la direzione delle tubazioni.
  - I dati disponibili del disegno sono disponibili nel sistema GDE (E-BOM).

### Posizione standard dei fori sulla parete

