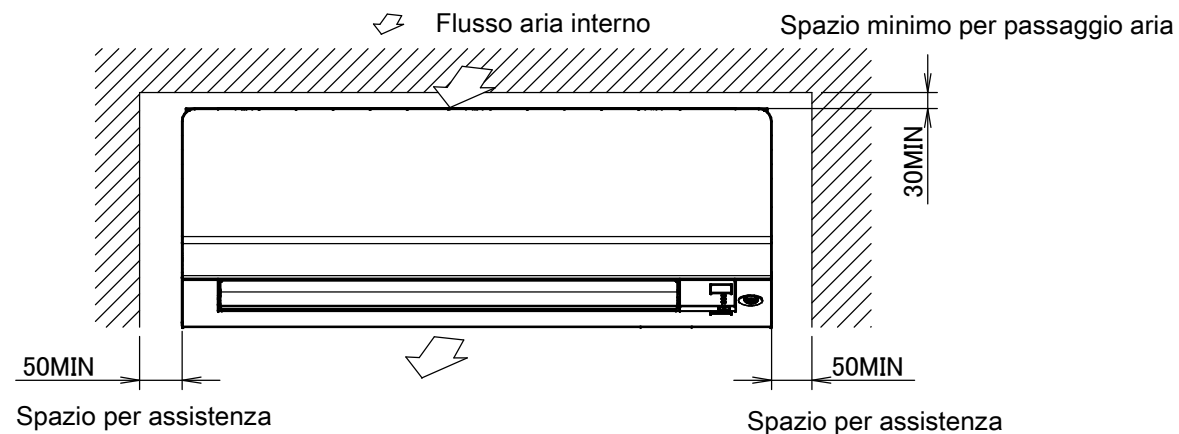
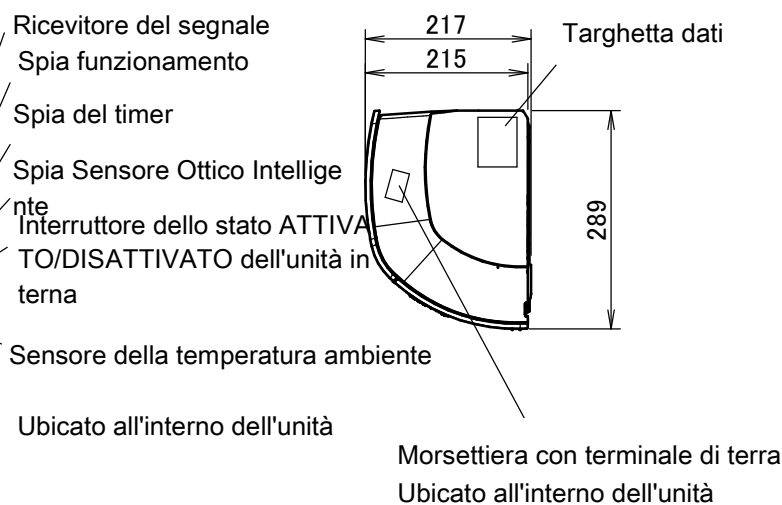
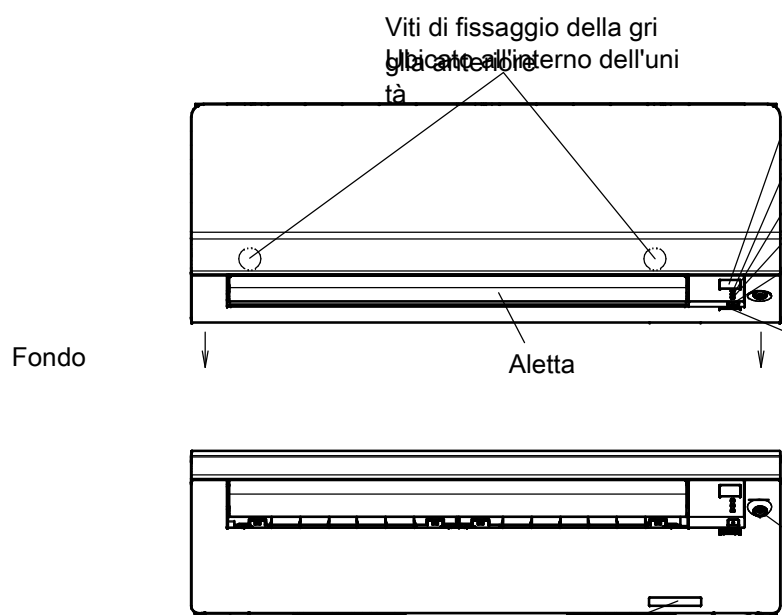
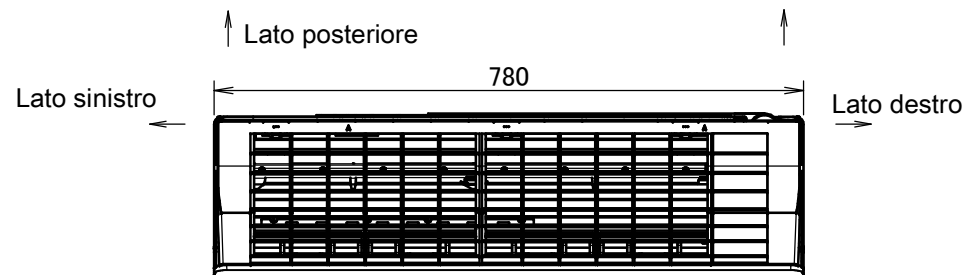
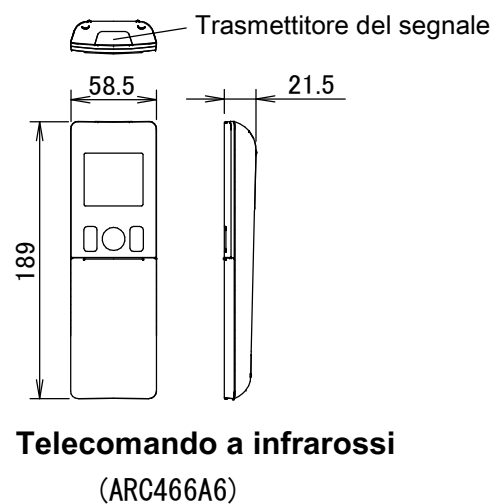
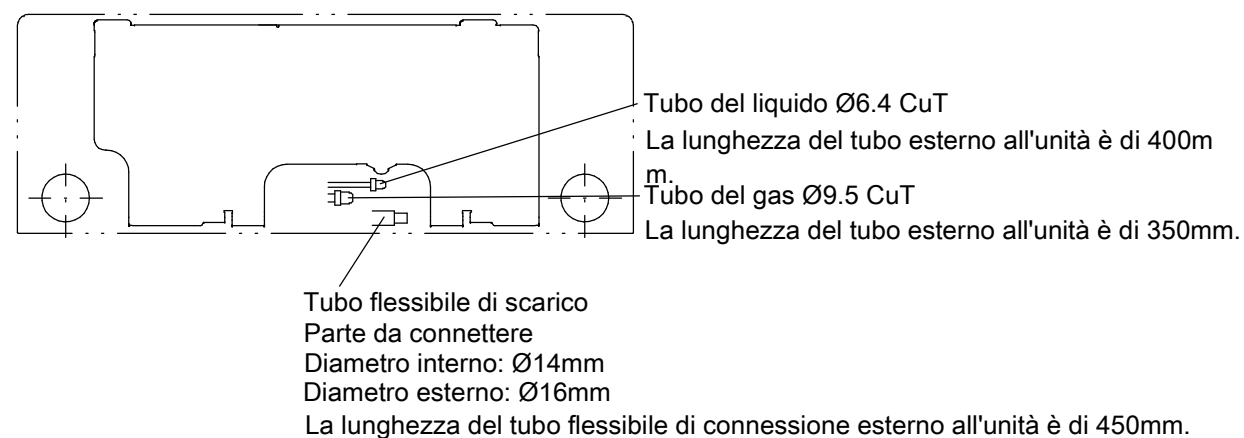


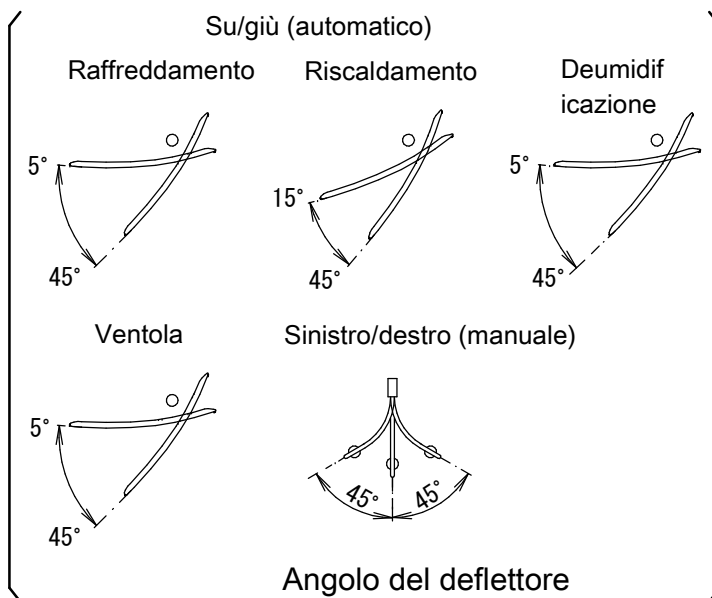
Il segno (→) indica la direzione delle tubazioni.



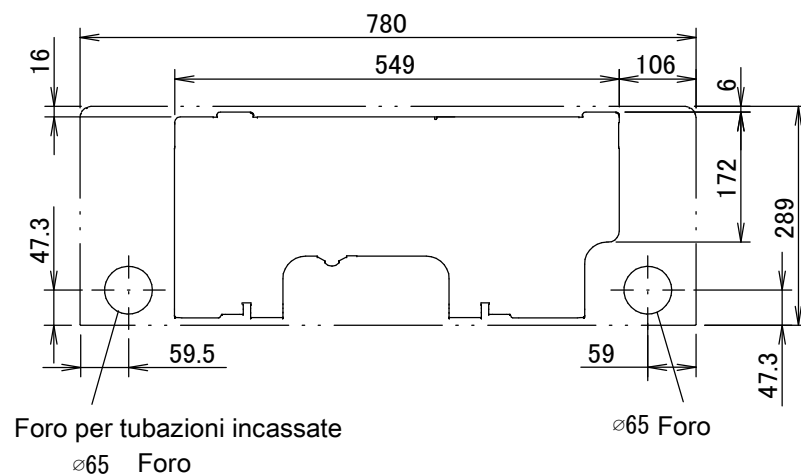
Inclusa la piastra di montaggio Spazio richiesto per l'assistenza e la ventilazione



Telecomando a infrarossi (ARC466A6)



Angolo del deflettore



Posizione standard dei fori sulla parete