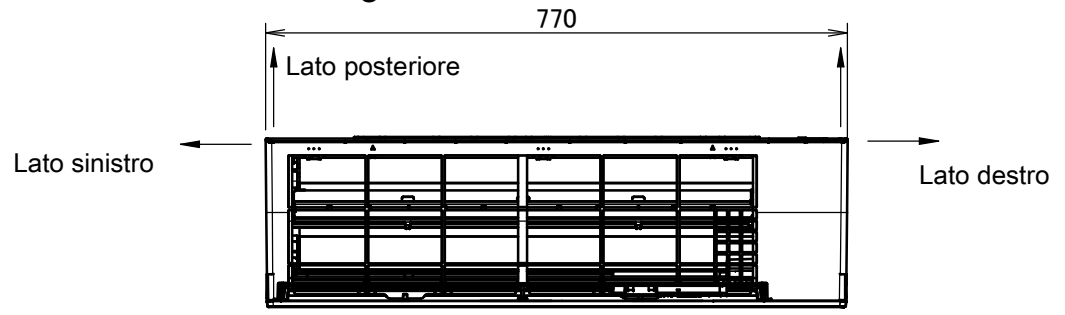
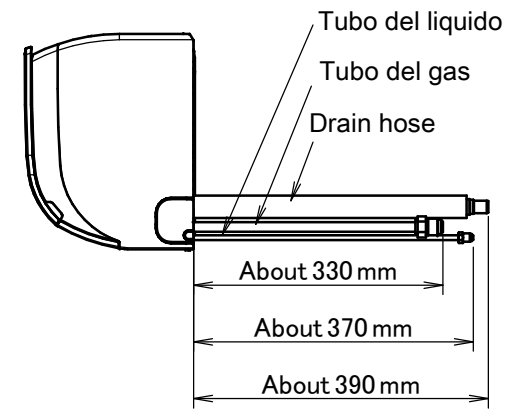
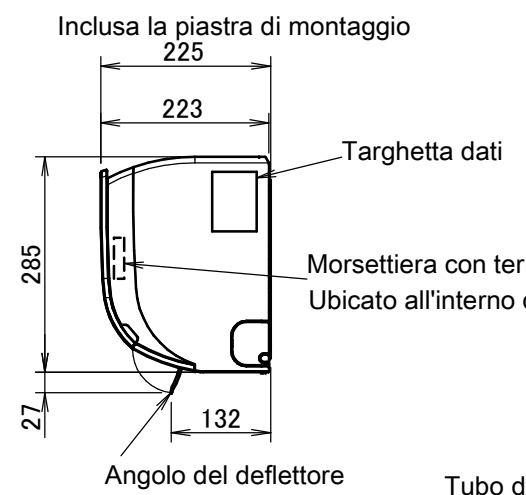
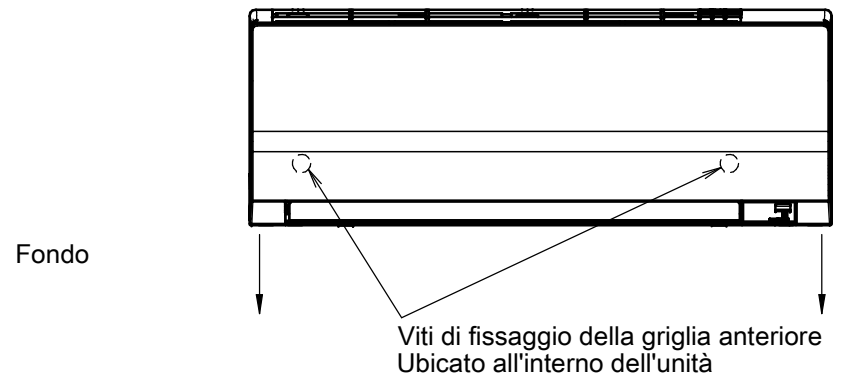
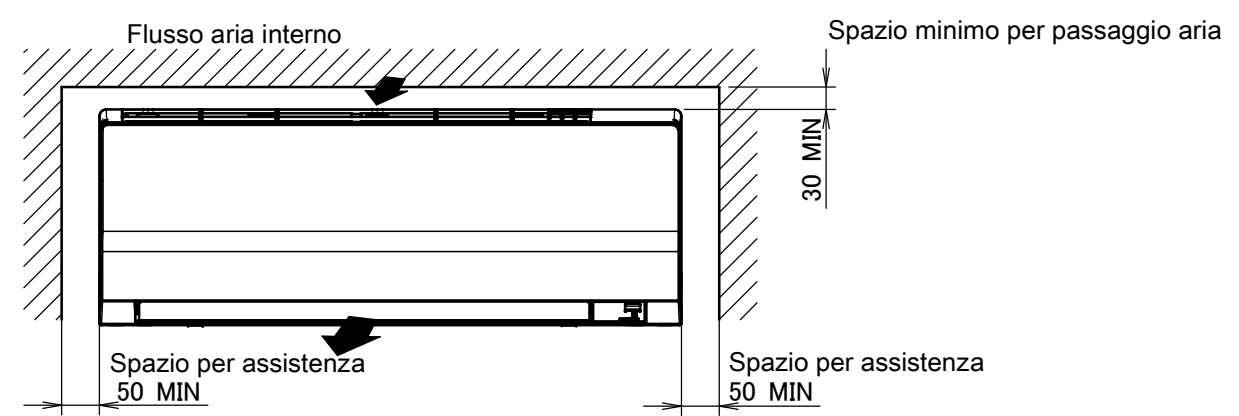


Il segno → indica la direzione delle tubazioni.



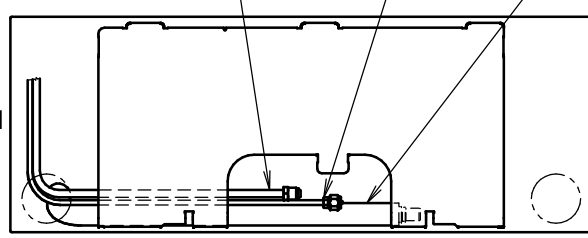
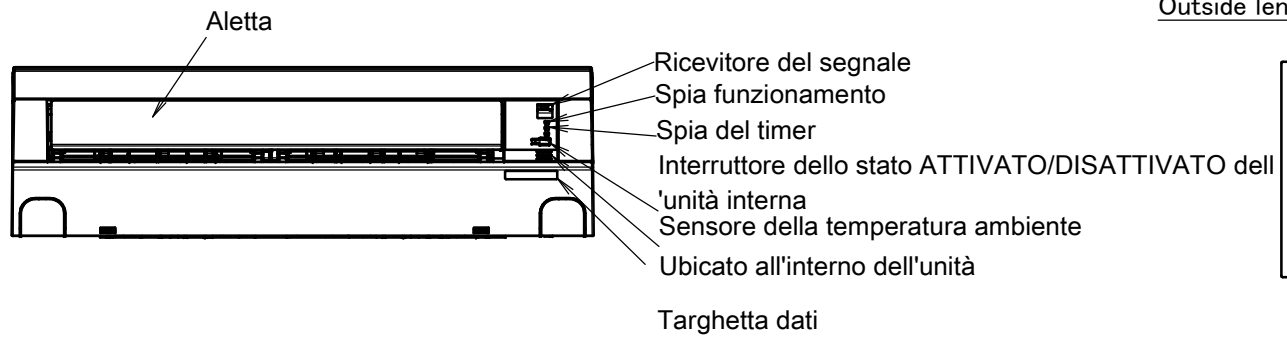
Spazio richiesto per l'assistenza e la ventilazione



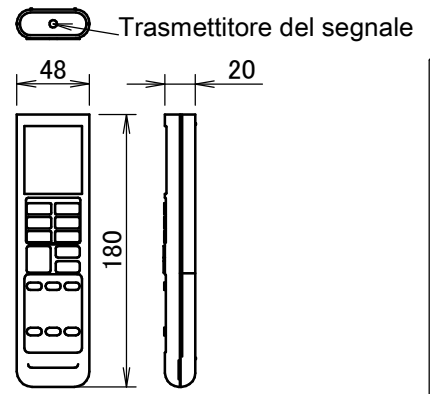
Drain hose
I.D. Ø14mm
O.D. Ø16mm
Connecting part
Outside length about 470mm

Tubo del liquido
Ø6.4mm CuT
Outside length about 410mm

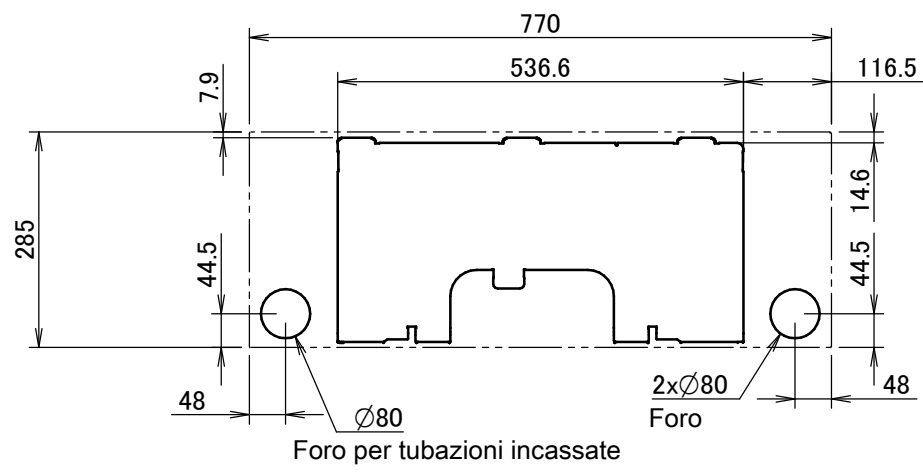
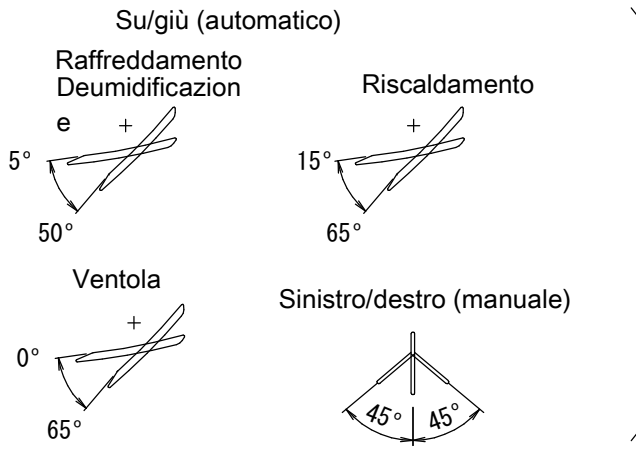
Tubo del gas
Ø9.5mm CuT
Outside length about 360mm



Angolo del deflettore



Telecomando a infrarossi



Posizione standard dei fori sulla parete

(ARC480A11)