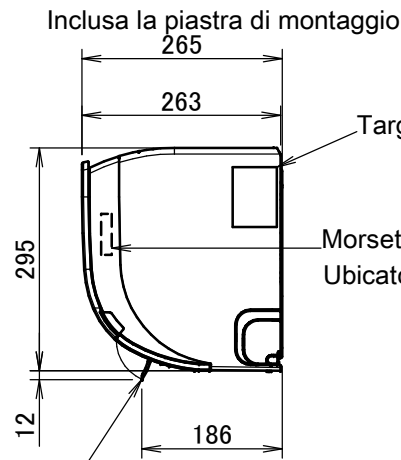
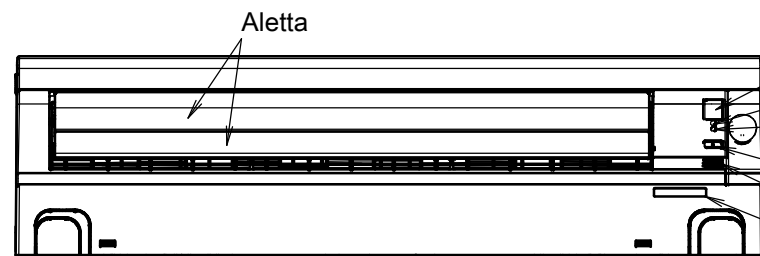
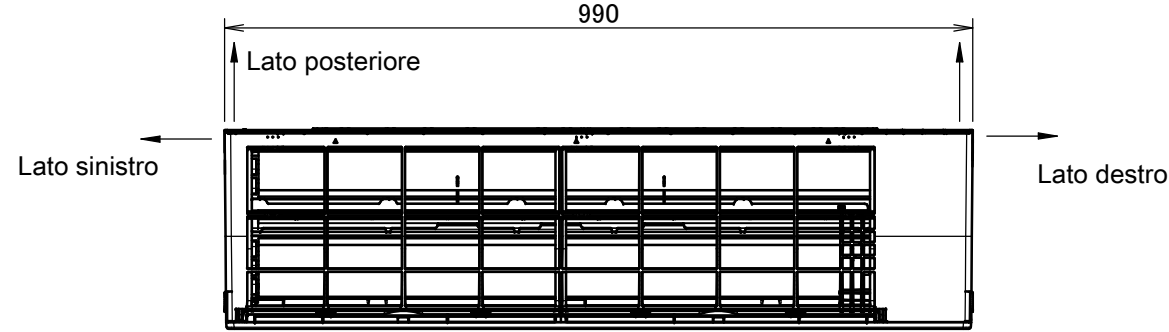
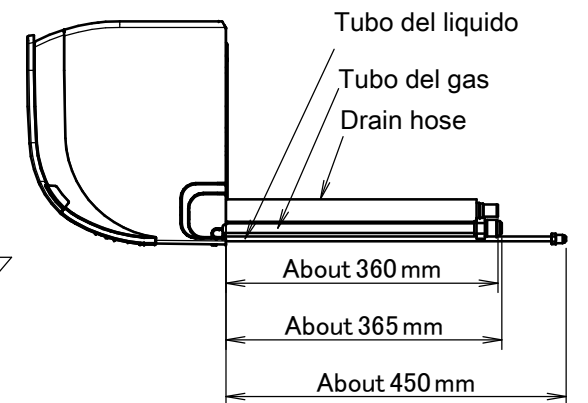
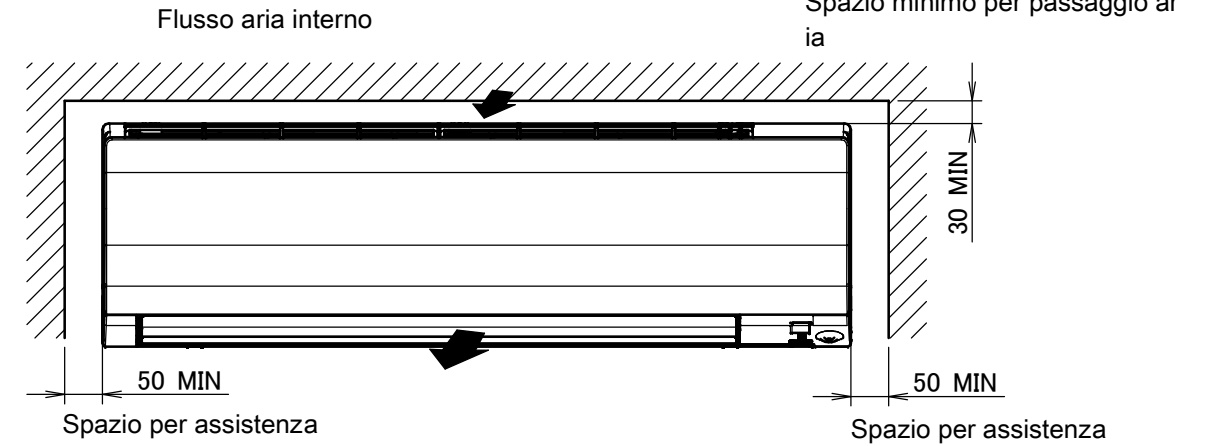


Il segno → indica la direzione delle tubazioni.

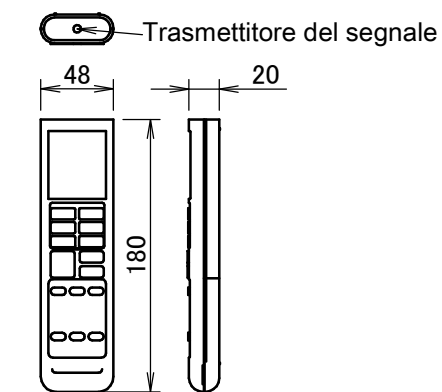
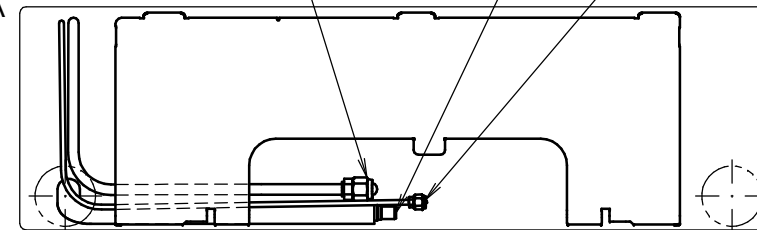


- Angolo del deflettore
- Ricevitore del segnale
- Spia funzionamento
- Spia del timer
- Interruttore dello stato ATTIVATO/DISATTIVATO dell'unità interna
- Sensore della temperatura ambiente Ubicato all'interno dell'unità
- Targhetta dati

Spazio richiesto per l'assistenza e la ventilazione

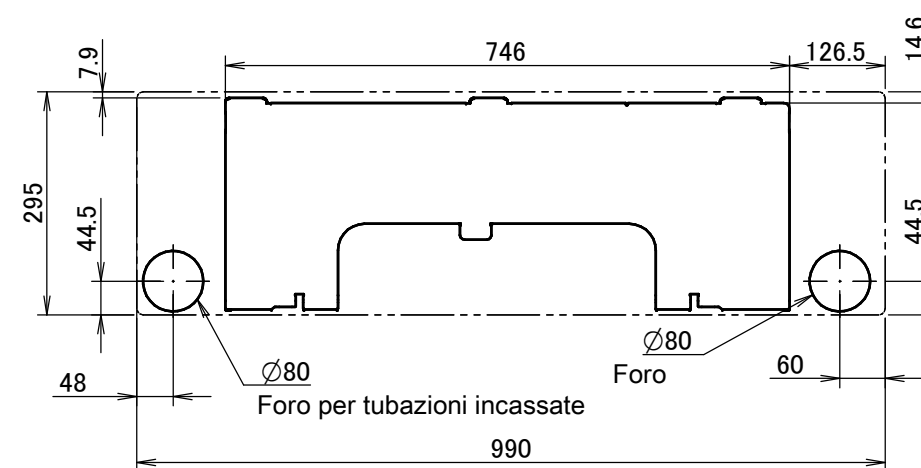
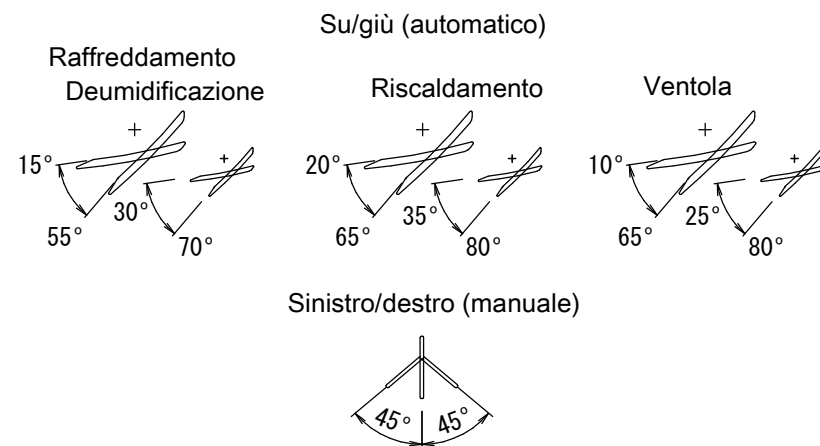


- Drain hose I.D. \varnothing 14mm O.D. \varnothing 16mm Connecting part Outside length about 440mm
- Tubo del liquido \varnothing 6.4mm CuT Outside length about 460mm
- Tubo del gas \varnothing 12.7mm CuT Outside length about 400mm



Telecomando a infrarossi

Angolo del deflettore



Posizione standard dei fori sulla parete