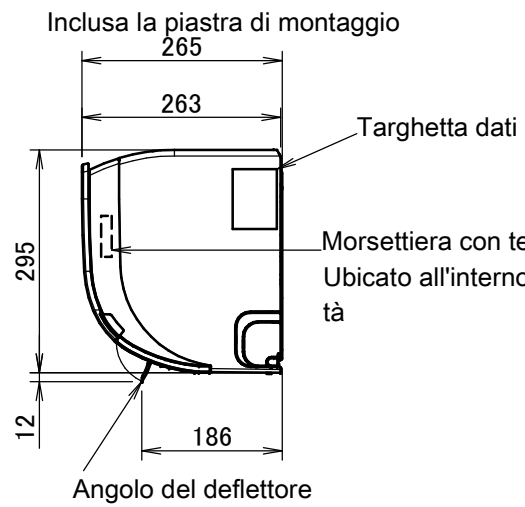
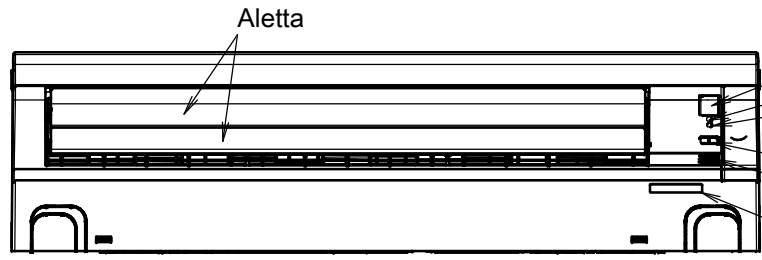
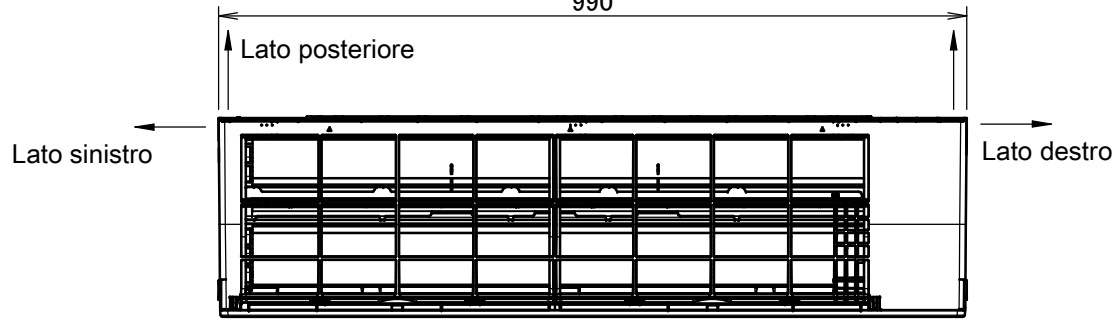
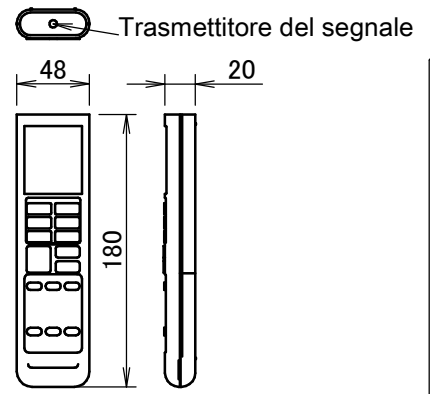
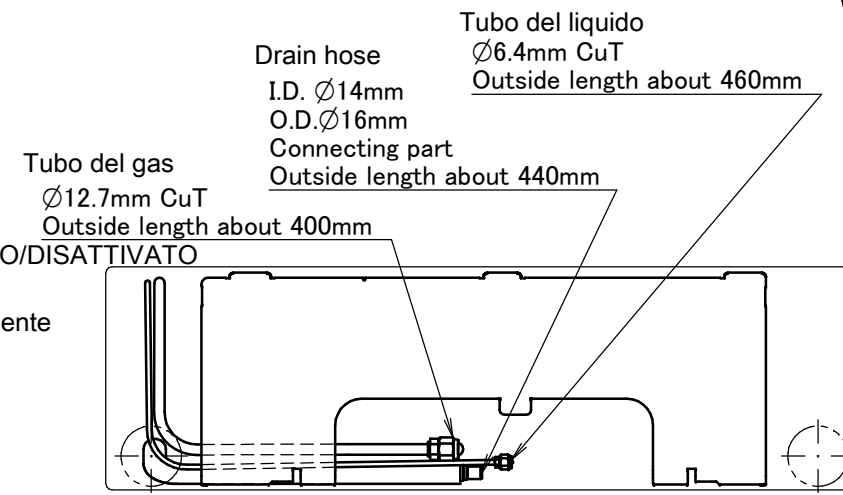
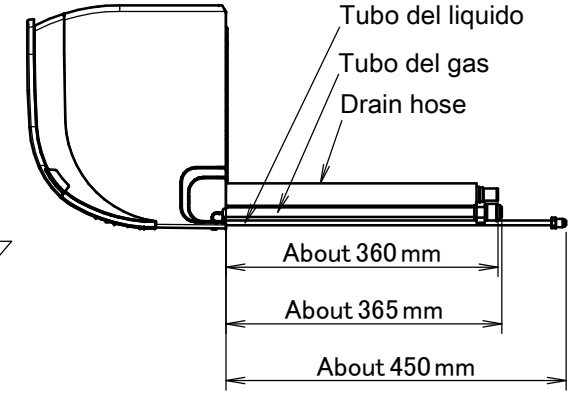
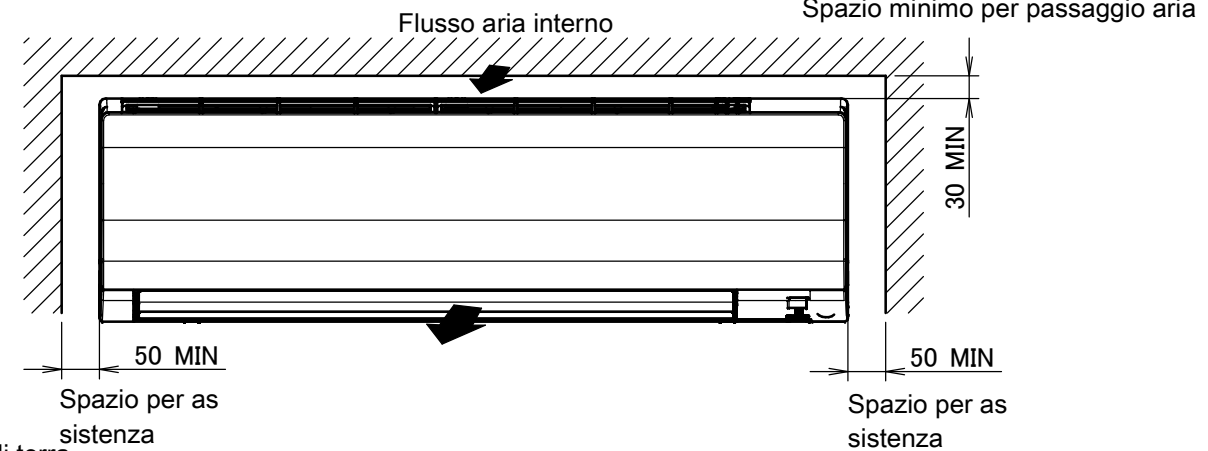


# FTX50-71KV

Il segno → indica la direzione delle tubazioni.

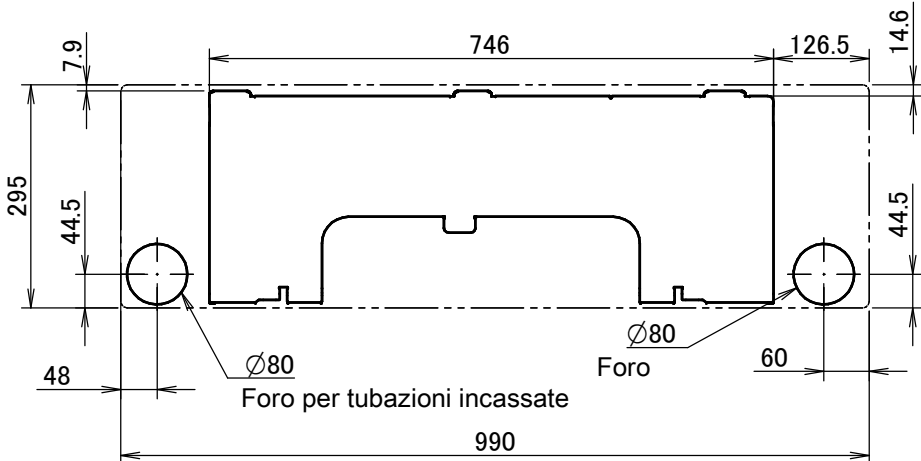
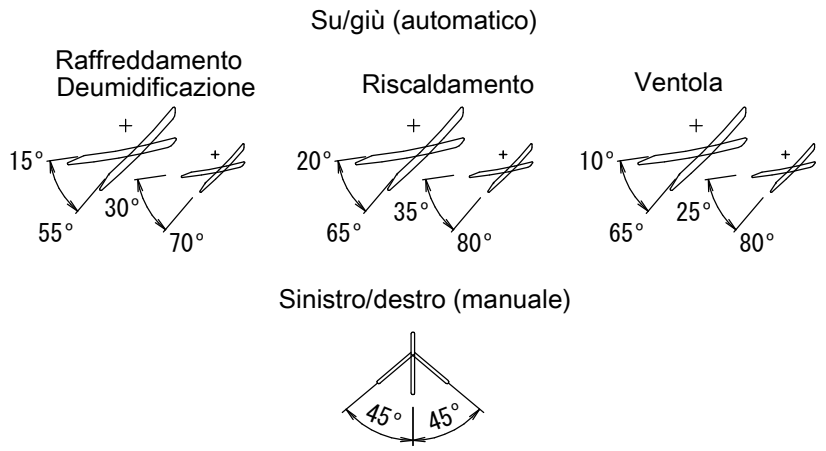


## Spazio richiesto per l'assistenza e la ventilazione



Comando a distanza wireless (ARC480A11)

## Angolo del deflettore



Posizione standard dei fori sulla parete