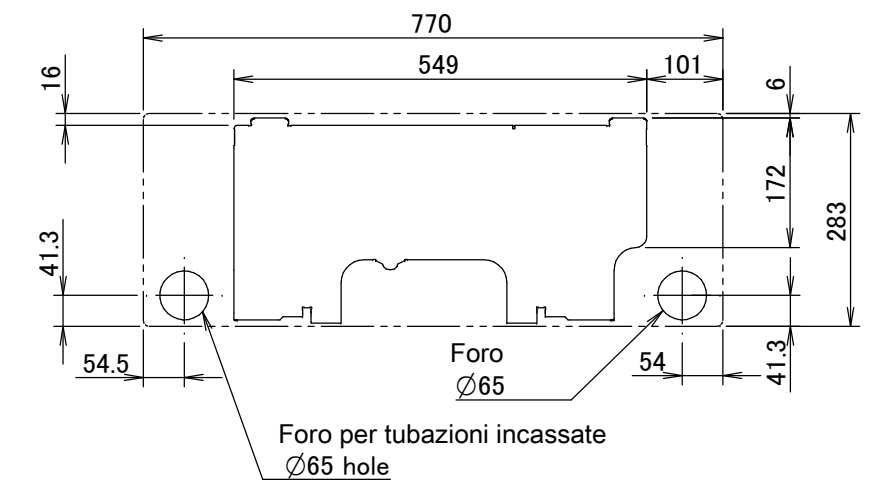


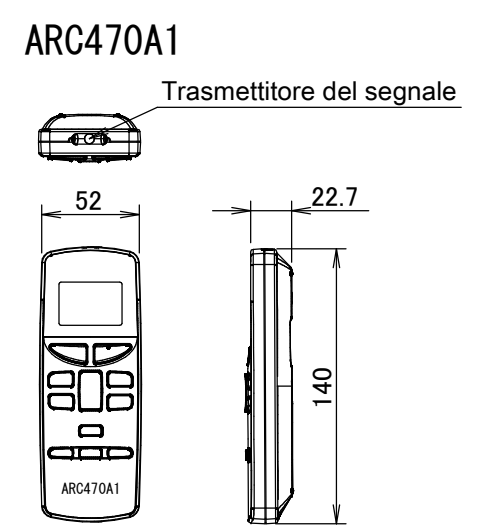
- Ricevitore del segnale
- Spia funzionamento
- Spia del timer
- Interruttore dello stato ATTIVATO/DISATTIVATO dell'unità interna
- Sensore della temperatura ambiente

### Posizione standard dei fori sulla parete

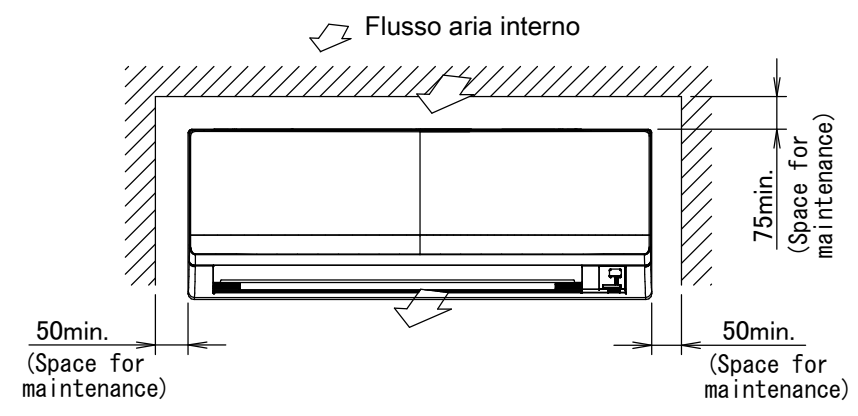


- Tubo del gas  $\varnothing 9.5$  CuT (The length of pipe outside the unit: about 350)
- Tubo del liquido  $\varnothing 6.4$  CuT (The length of pipe outside the unit: about 400)
- Tubo flessibile di scarico (connecting part I.D.  $\varnothing 14$ , O.D.  $\varnothing 16$  the hose length of outside the unit: about 450)

### Comando a distanza wireless



### Spazio necessario per l'installazione



### Angolo del deflettore

