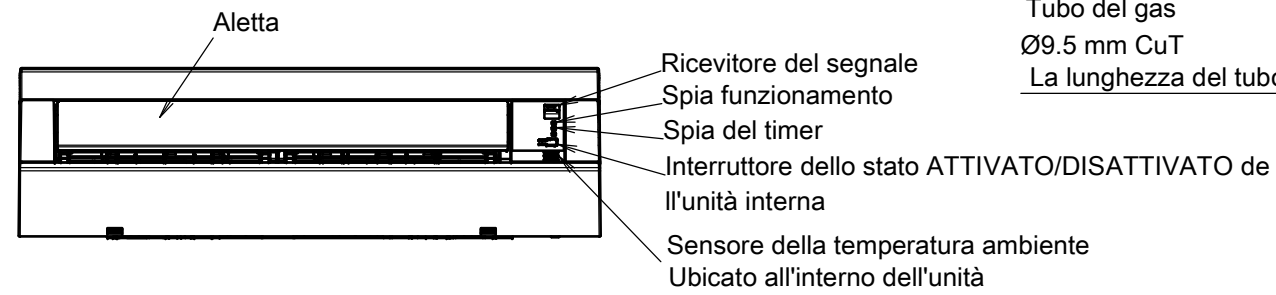
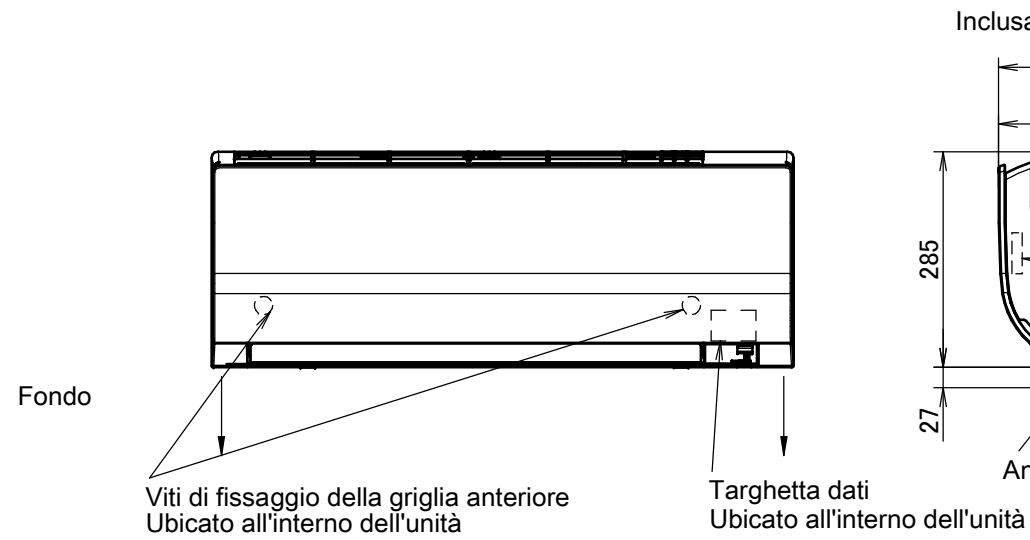
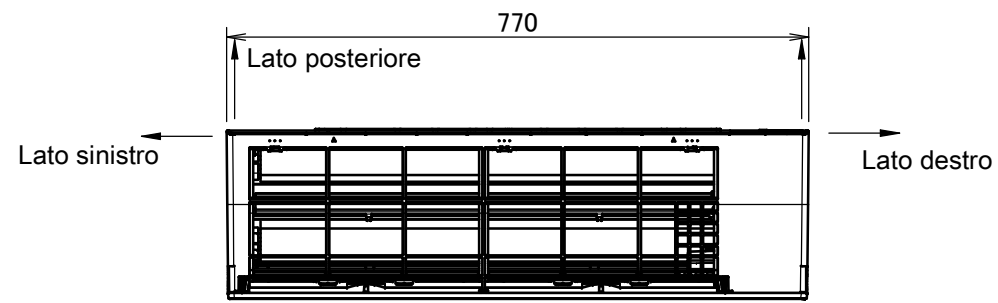
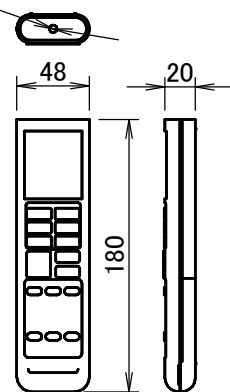


**Spazio richiesto per l'assistenza e la ventilazione**

Il segno → indica la direzione delle tubazioni.

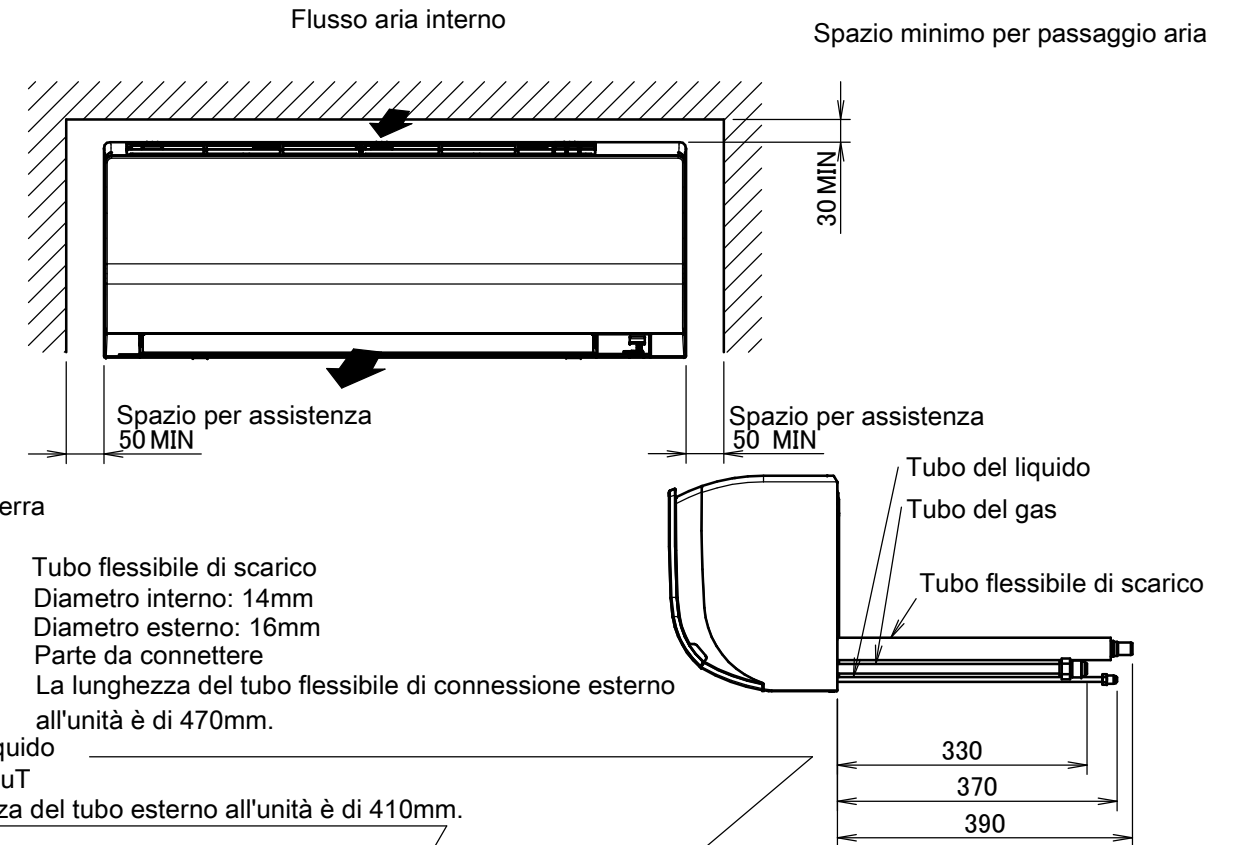
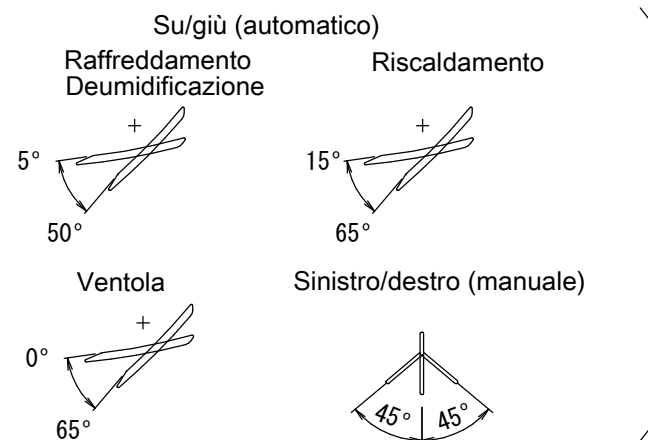


Trasmettitore del segnale



Comando a distanza wireless  
(ARC480A11)

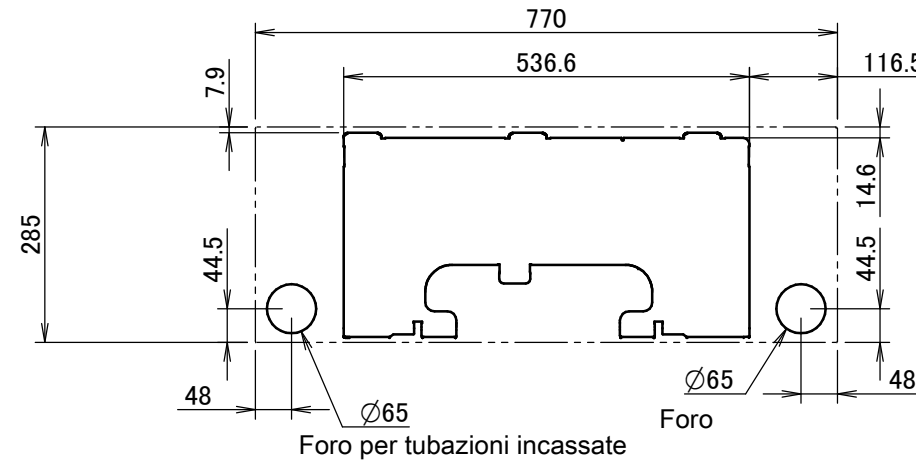
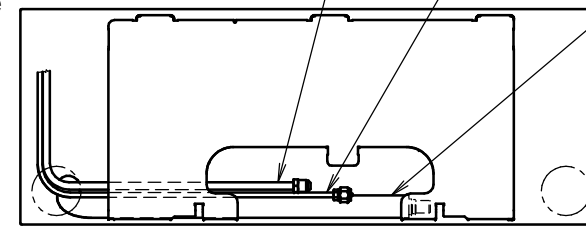
**Angolo del deflettore**



Tubo flessibile di scarico  
Diametro interno: 14mm  
Diametro esterno: 16mm  
Parte da connettere  
La lunghezza del tubo flessibile di connessione esterno all'unità è di 470mm.

Tubo del liquido  
Ø6.4 mm CuT  
La lunghezza del tubo esterno all'unità è di 410mm.

Tubo del gas  
Ø9.5 mm CuT  
La lunghezza del tubo esterno all'unità è di 360mm.



Posizione standard dei fori sulla parete