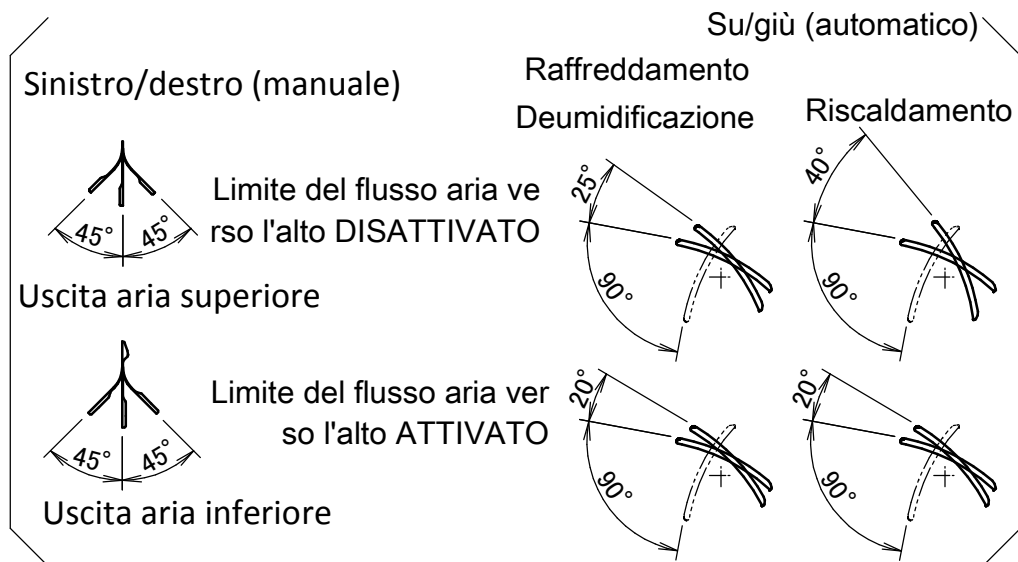


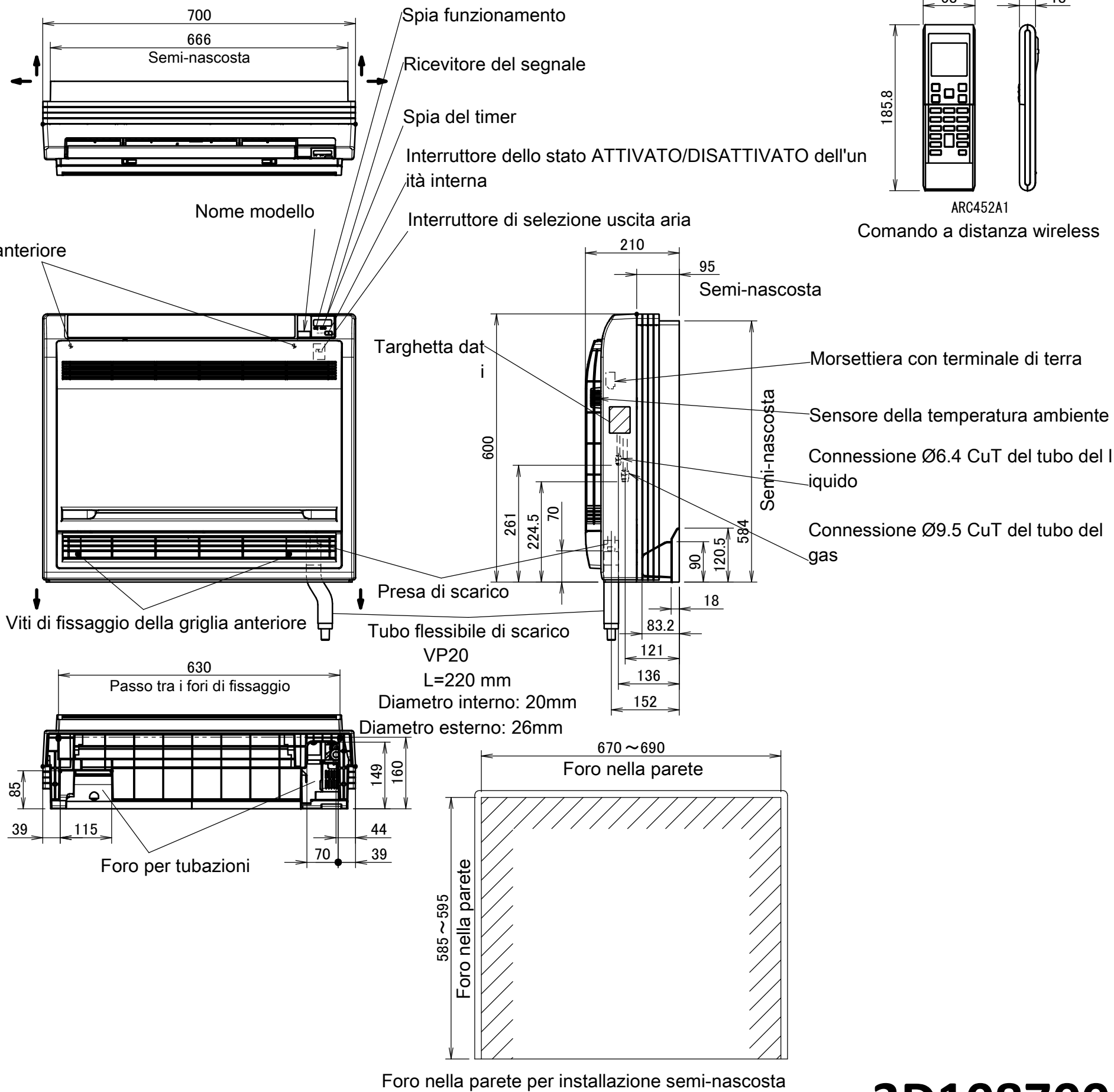
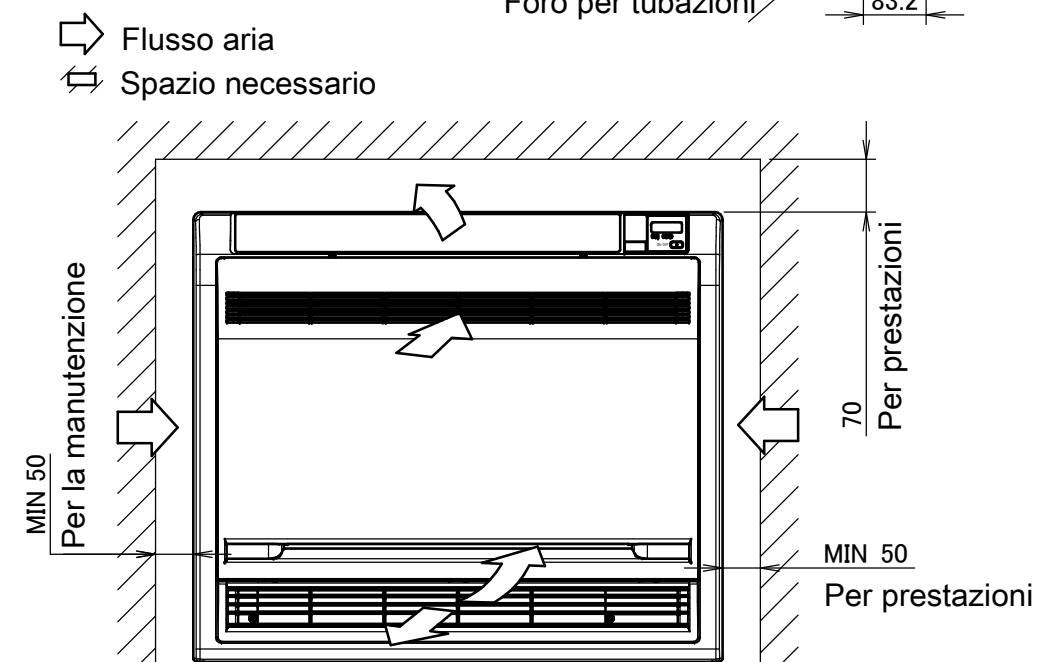
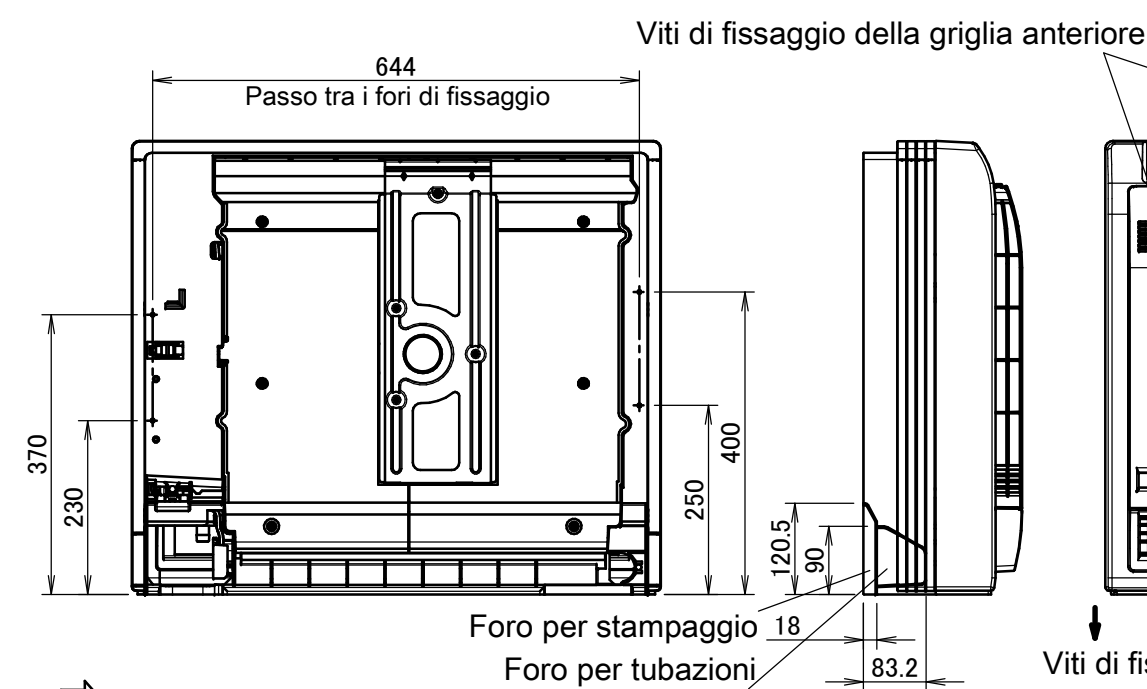
FVXM25-35F

Regolazione della direzione del flusso d'aria

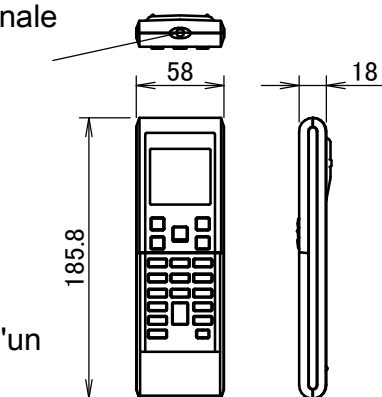


Note

1. Il segno → indica la direzione delle tubazioni.



Trasmettitore del segnale



ARC452A1
Comando a distanza wireless

3D108700