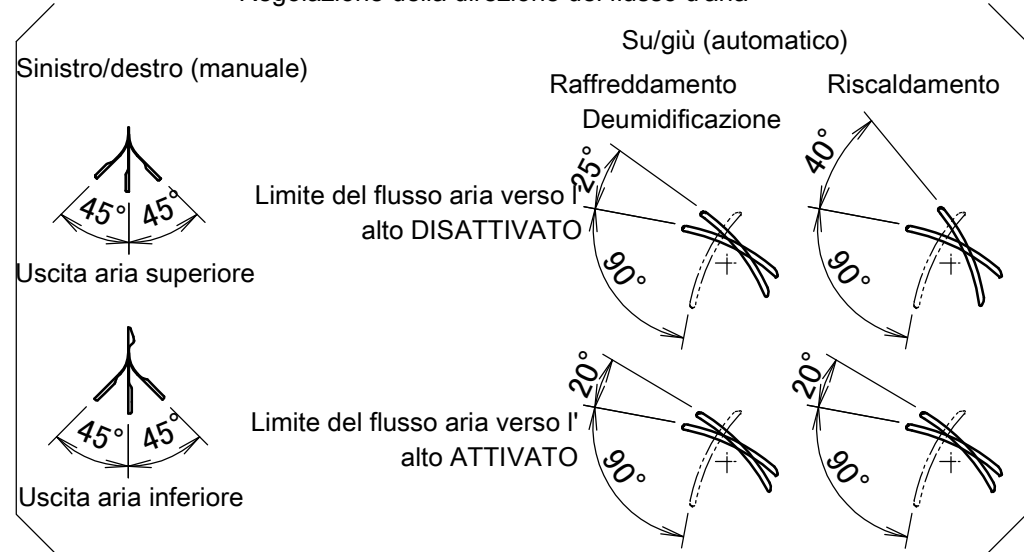
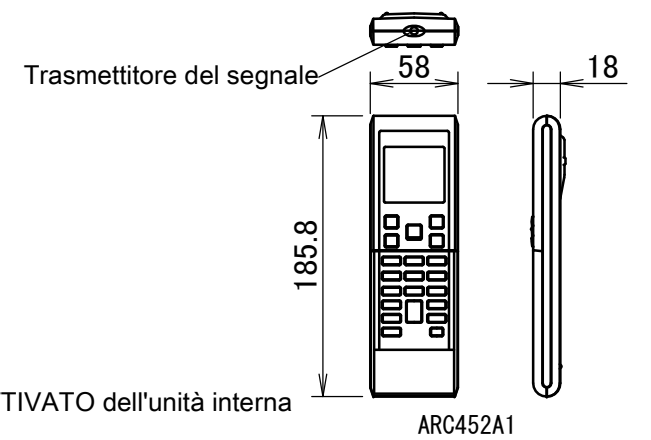


Regolazione della direzione del flusso d'aria

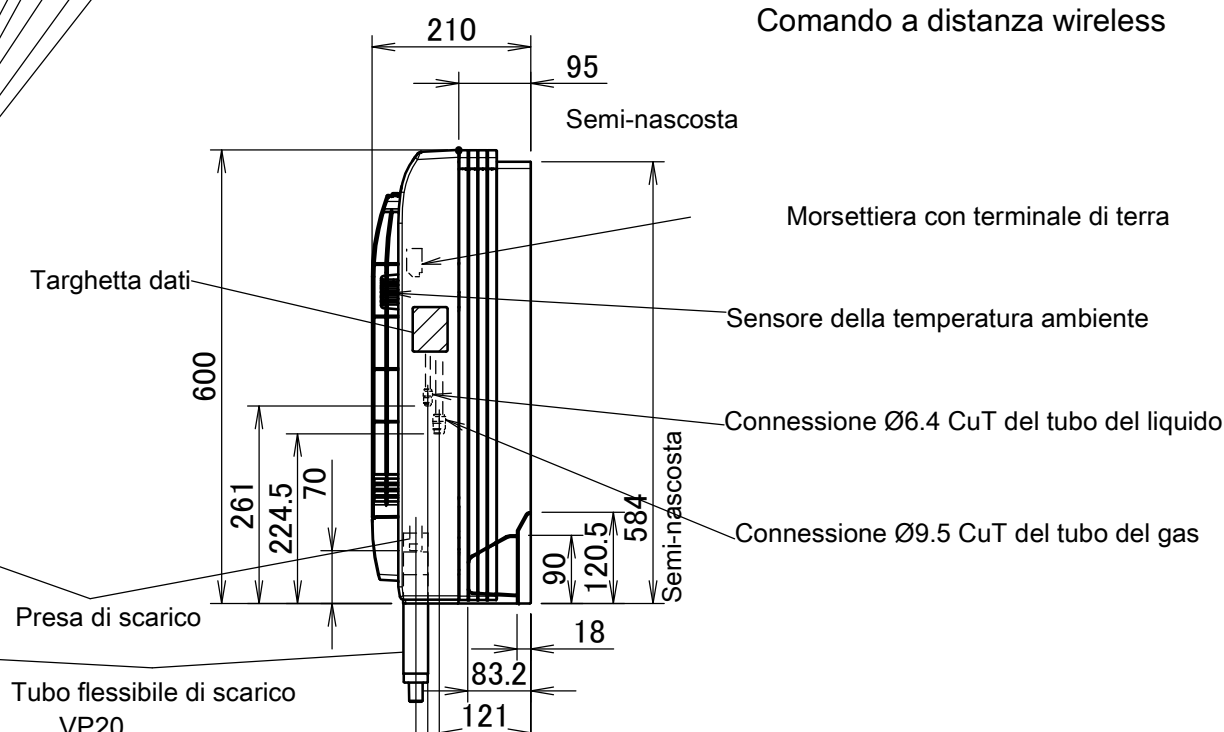
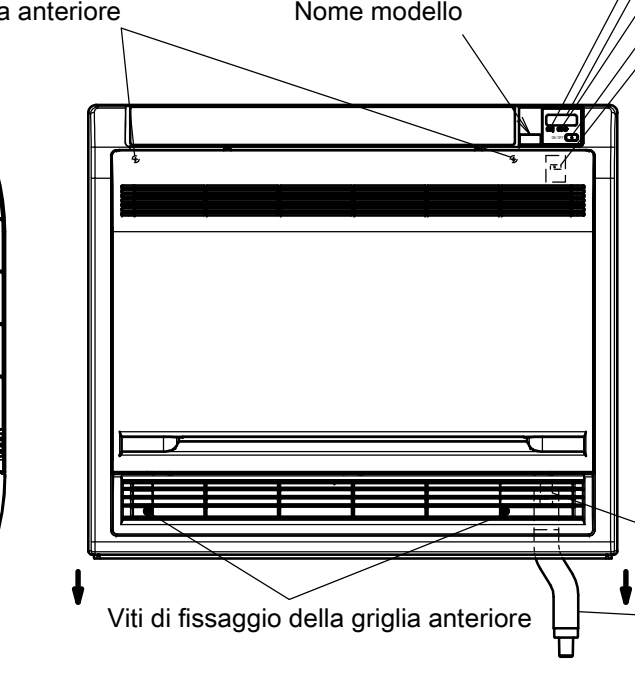
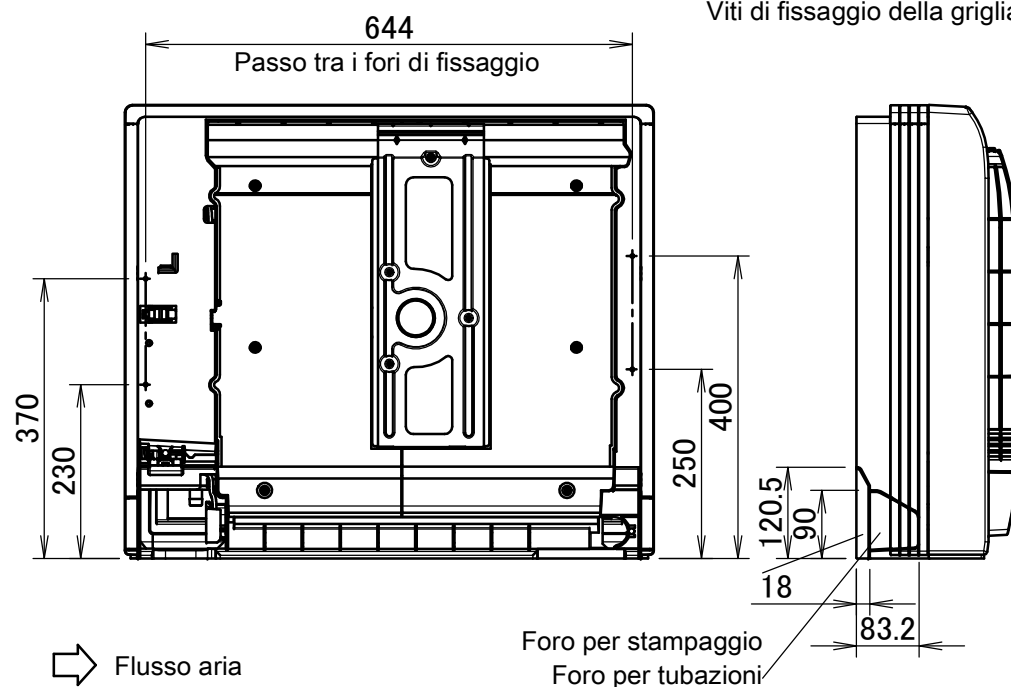


Note

Il segno → indica la direzione delle tubazioni.

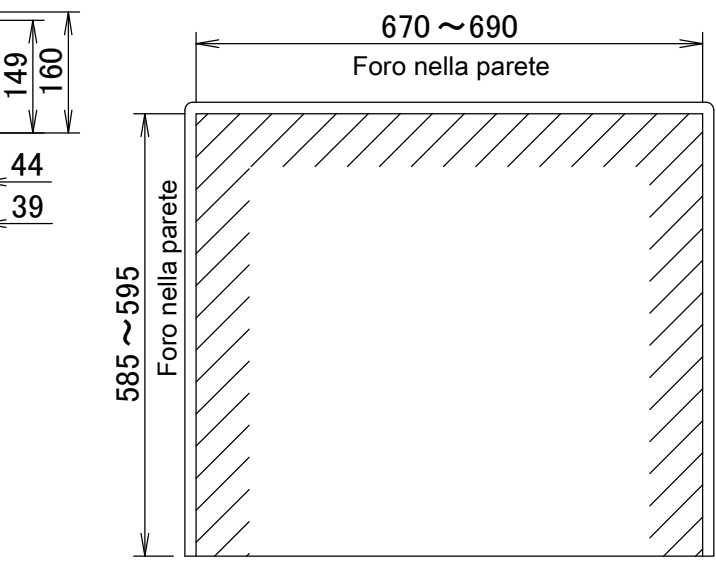
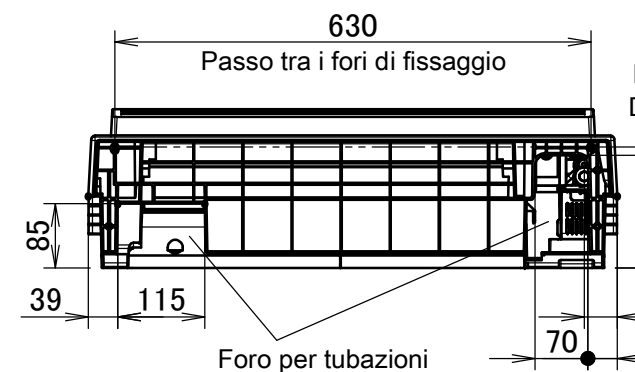
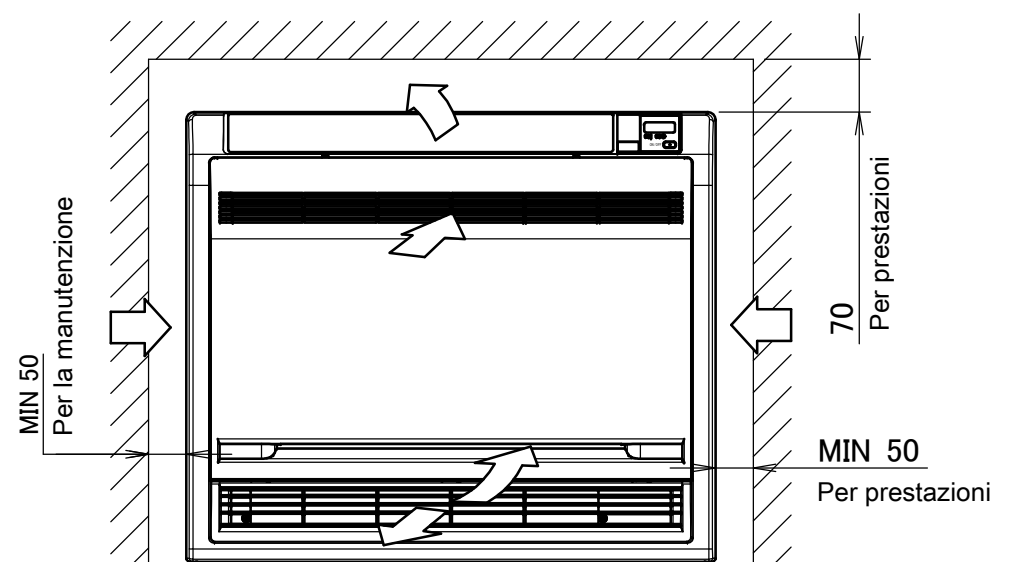


Comando a distanza wireless



→ Flusso aria

↔ Spazio necessario



Foro nella parete per installazione semi-nascosta