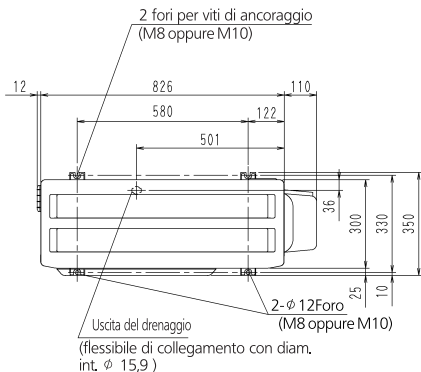
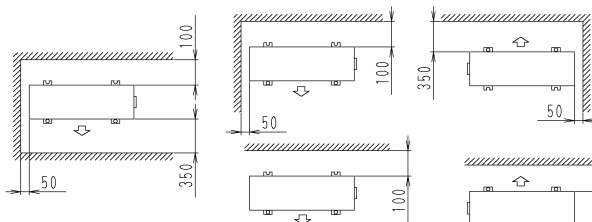


3AMX52E



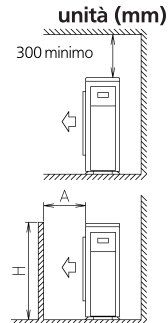
Spazio minimo per passaggio aria

Altezza della parete sul lato uscita aria = meno di 1200

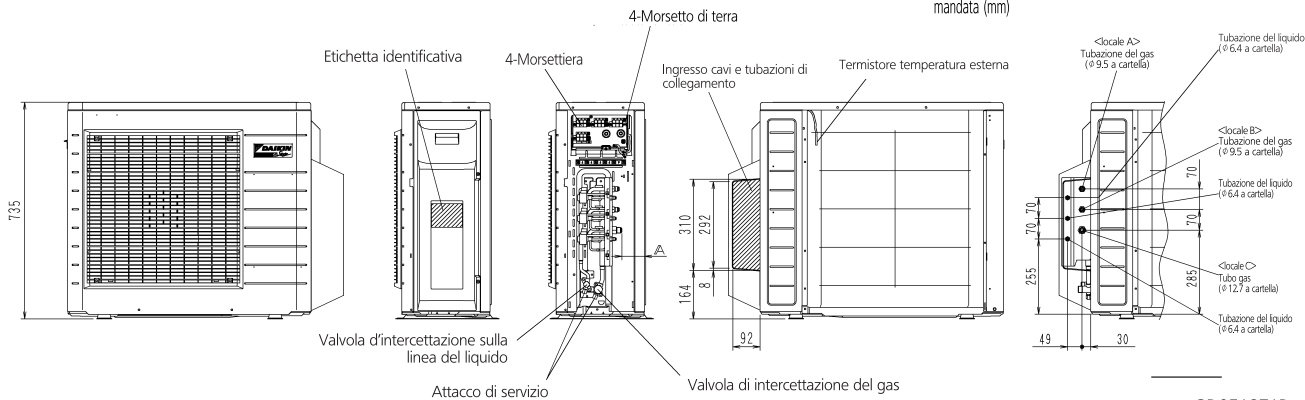


| | | A |
|---------|-------------|----|
| Gas | ϕ 6,4 | 95 |
| Liquido | ϕ 9,5 | 85 |
| | ϕ 12,7 | 76 |

| | Dimensioni A |
|---------------|--------------|
| H \leq 1200 | 350 |
| H > 1200 | 600 |



Spazio necessario per l'installazione sul lato mandata (mm)



3D051871B