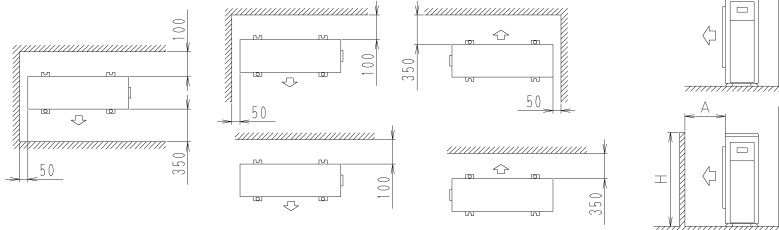
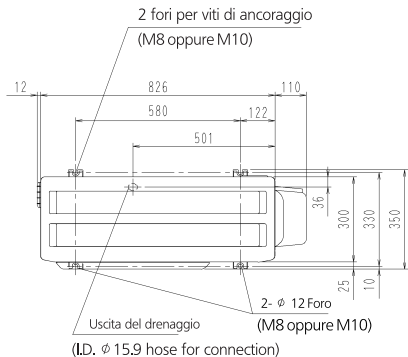


Spazio minimo per passaggio aria

Altezza della parete sul lato uscita aria = meno di 1200



		A
Liquido	ϕ 6.4	95
	ϕ 9.5	85
Gas	ϕ 12.7	76

DIMENSIONI A	
$A \leq 1200$	350
$A > 1200$	600

Spazio necessario per l'installazione sul lato mandata (mm)

