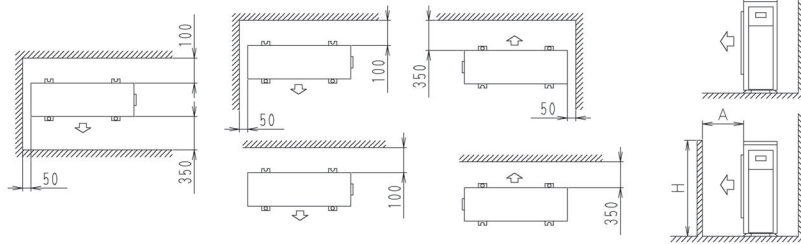
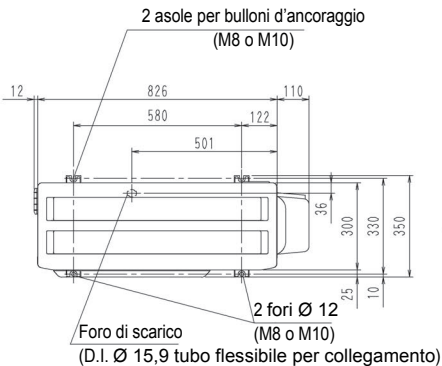


Spazio minimo per passaggio aria

Altezza parete dal lato uscita aria = inferiore a 1200

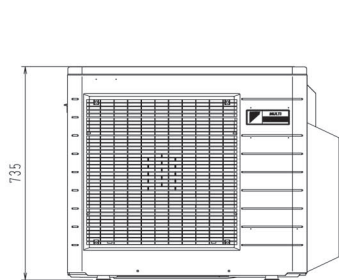


		A
Liquido	φ 6.4	95
Gas	φ 9.5	85
	φ 12.7	76

Dimensione A	
H ≤ 1200	350
H > 1200	600

Spazio di installazione per lato di mandata (mm)

4 morsetti di terra



Targhetta

4 morsettiere

Tubazioni di collegamento e ingresso cablaggio

Termistore temperatura esterna

Valvola interc. liquido

Attacco di servizio

Valvola interc. gas

«Locale A (Raccordo singolo Ø 9,5) Linea liquido (Raccordo singolo Ø 6,4)

«LOCALE B (Raccordo singolo Ø 12,7) Linea liquido (Raccordo singolo Ø 6,4)

«Locale C (Raccordo singolo Ø 12,7) Linea liquido (Raccordo singolo Ø 6,4)

70 70 255 49 30 285