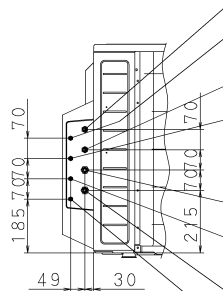
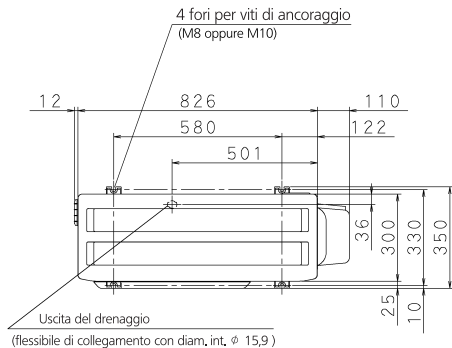


4MXS68F2V1B



<locale A>
Tubazione del gas (ϕ 9,5 a cartella)
Tubazione del liquido (ϕ 6,4 a cartella)

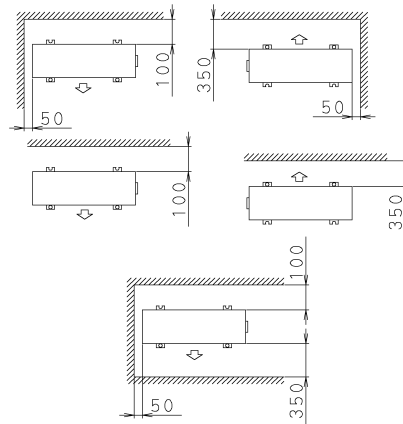
<locale B>
Tubazione del gas (ϕ 9,5 a cartella)
Tubazione del liquido (ϕ 6,4 a cartella)

<locale C>
Tubo gas (ϕ 12,7 a cartella)
Tubazione del liquido (ϕ 6,4 a cartella)

<locale D>
Tubo gas (ϕ 15,9)
Tubazione del liquido (ϕ 6,4 a cartella)

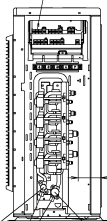
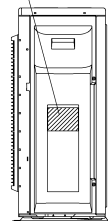
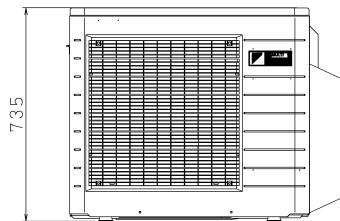
Spazio minimo per passaggio aria

Altezza della parete sul lato uscita aria = meno di 1200



5-Morsetteria con collegamento di terra

Etichetta identificativa



Valvola d'intercezione sulla linea del liquido

Attacco di servizio

		A
Liquido	ϕ 6,4	95
	ϕ 9,5	85
Gas	ϕ 12,7	76

Valvola di intercettazione del gas

Ingresso cavi e tubazioni di collegamento

Termistore temperatura esterna

