

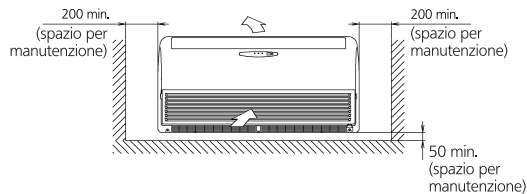
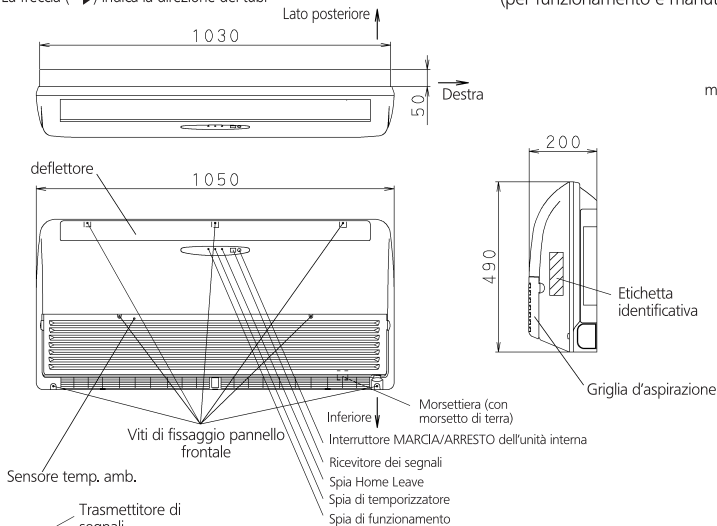
# FLXS50-60B

## Installazione a pavimento

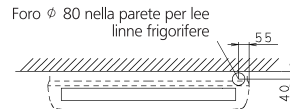
La freccia (→) indica la direzione dei tubi

Spazio necessario  
(per funzionamento e manutenzione)

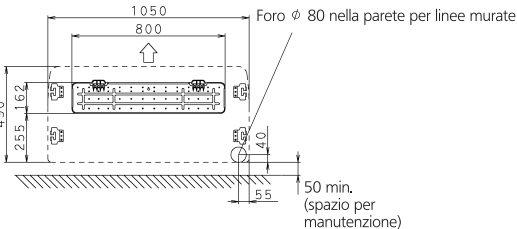
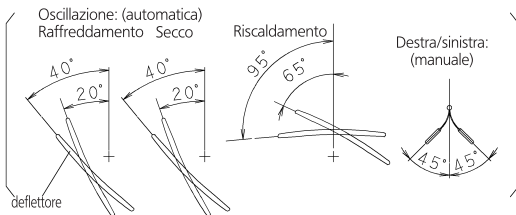
→ Portata aria (interna)



- Tubazione del liquido ( $\phi$  6,4 CuT)
- Tubazione gas ( $\phi$  12,7 CuT)
- Tubo flessibile (DI  $\phi$  14, DE  $\phi$  18)



### Angolo di mandata aria



Posizioni standard degli fori sulla parete

Telecomando a raggi infrarossi

ARC433B67