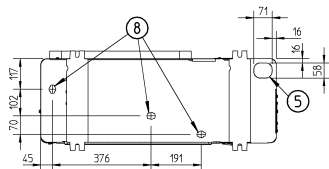
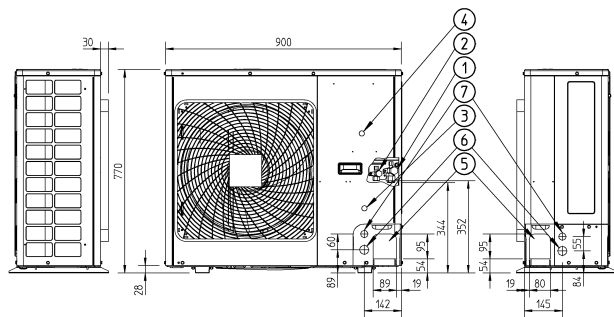
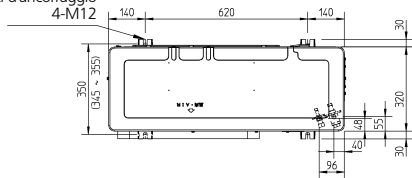


RZQS71DV1

Foro per viti d'ancoraggio
4-M12



- 1 Attacco tubazione del gas ϕ 15.9 a cartella
- 2 Attacco tubazione del liquido ϕ 9.5 a cartella
- 3 Attacco di servizio (all'interno dell'unità)
- 4 Morsetto di terra M5 (nel quadro elettrico)
- 5 Ingresso tubazione refrigerante
- 6 Ingresso cavo alimentazione (foro pretagliato ϕ 34)
- 7 Ingresso cavo di comando (foro pretagliato ϕ 27)
- 8 Uscita del drenaggio