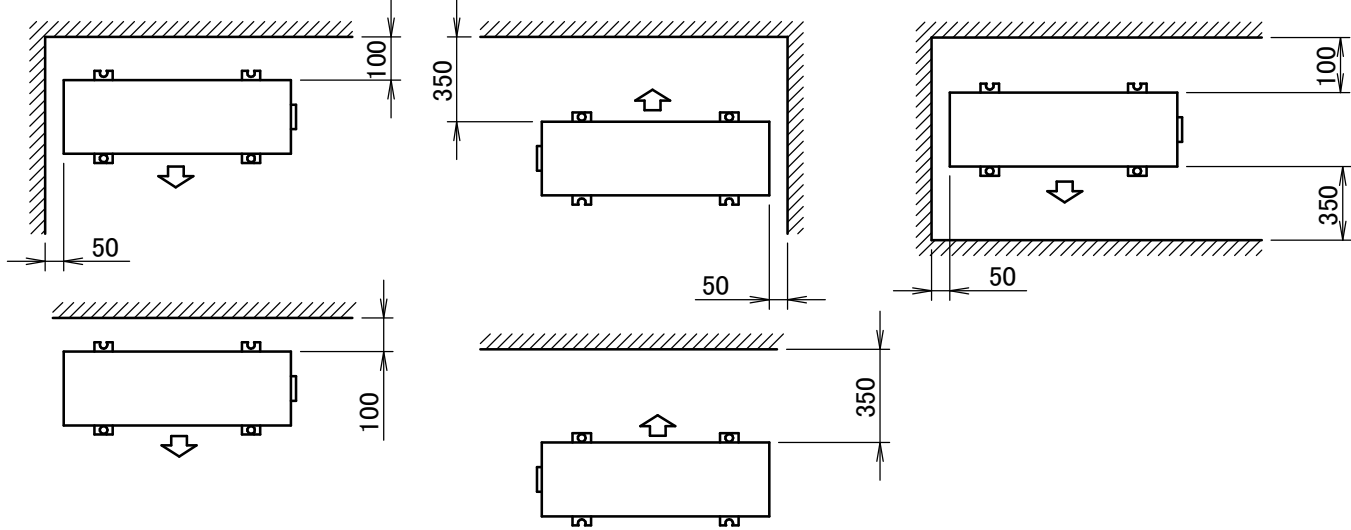


Uscita di scarico  
Tubo flessibile di collegamento (diametro interno: 15.9mm)

Spazio minimo per passaggio aria  
Altezza a parete sul lato di uscita aria < 1200 mm



In caso di rimozione della copertura della valvola di arresto.

