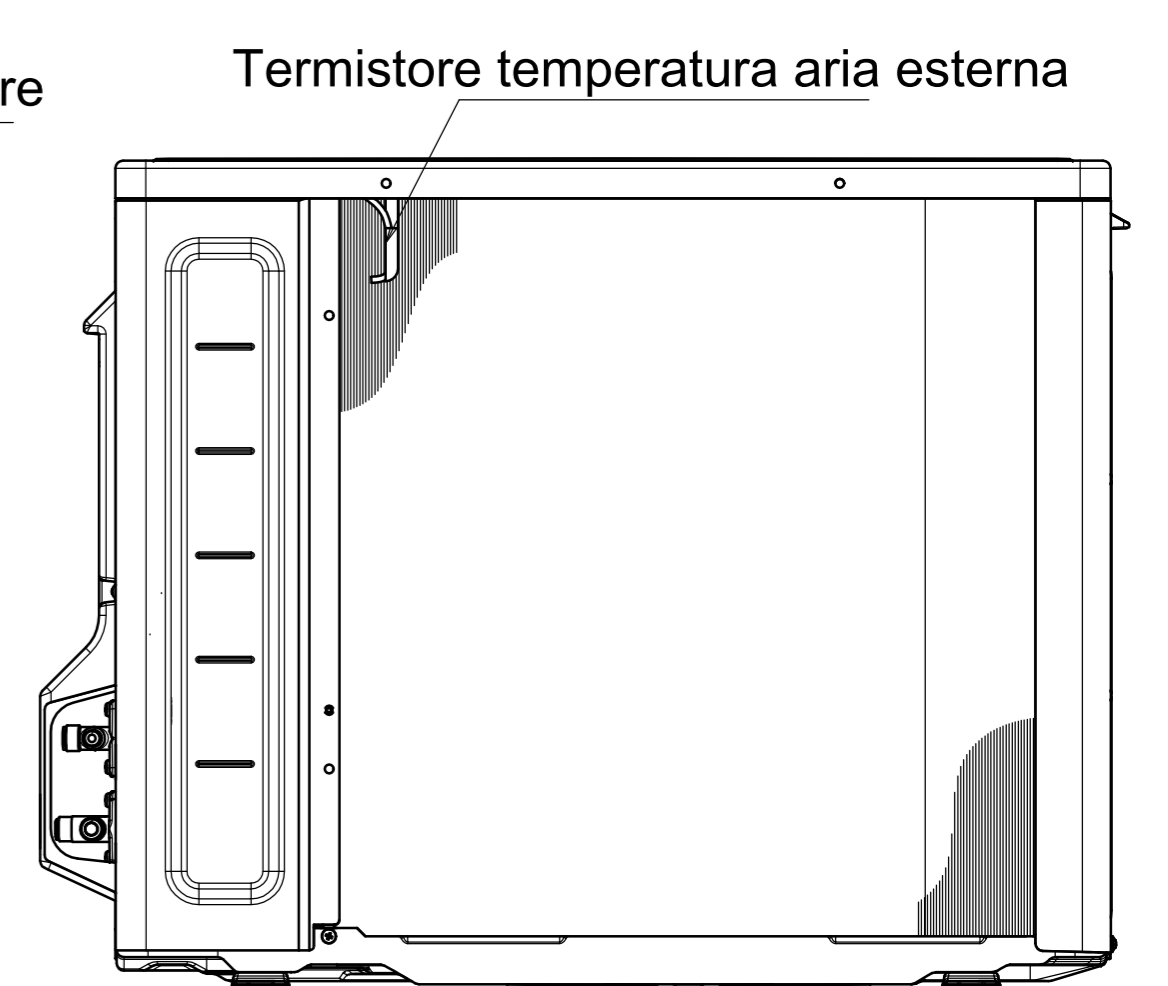
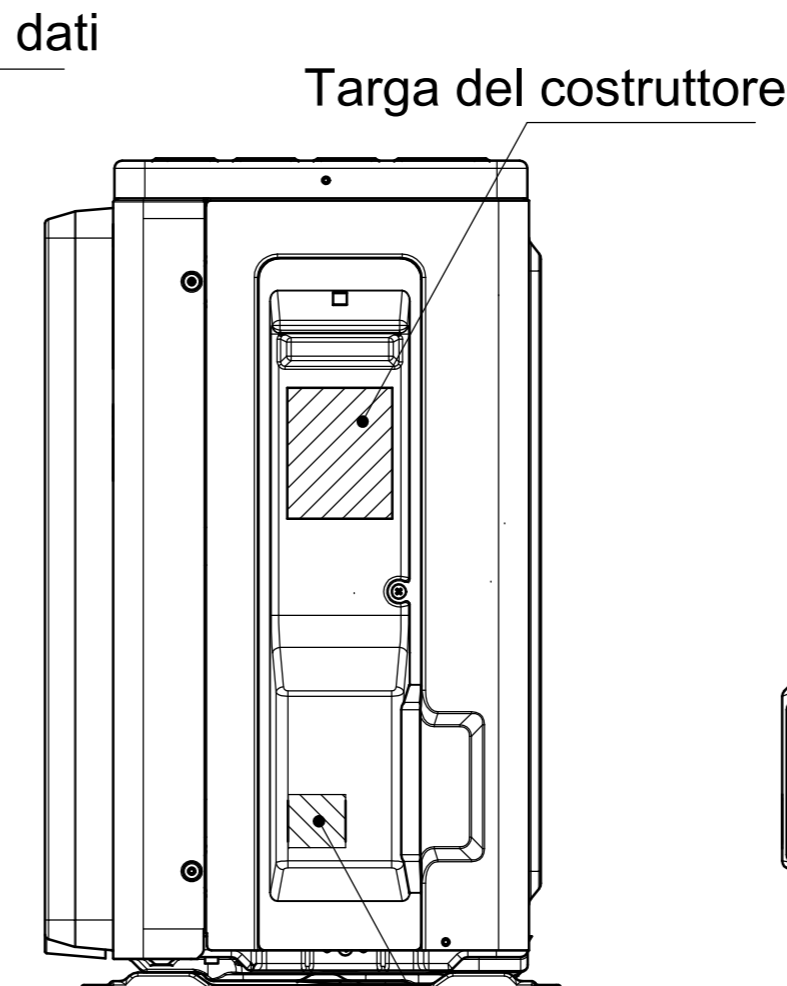
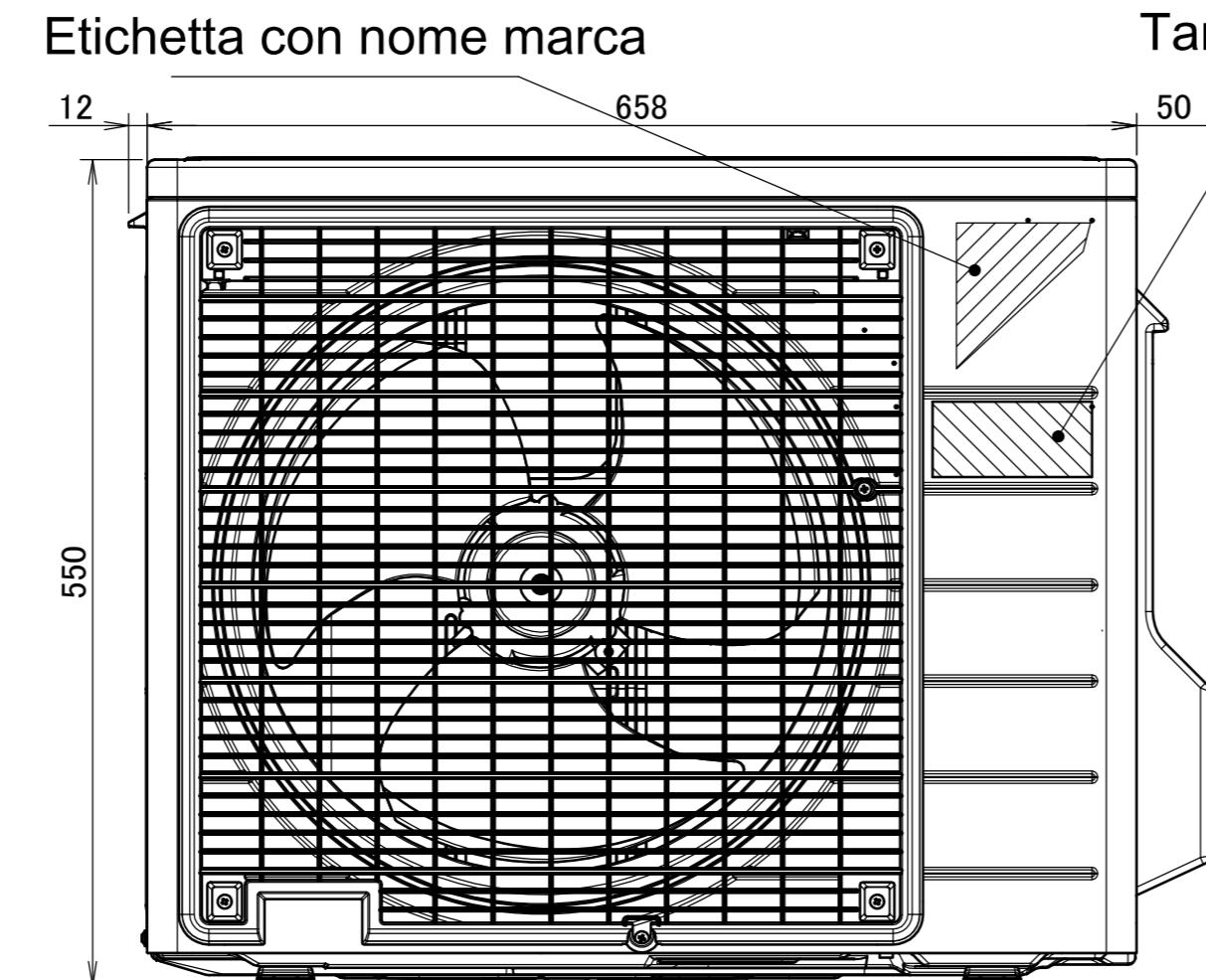
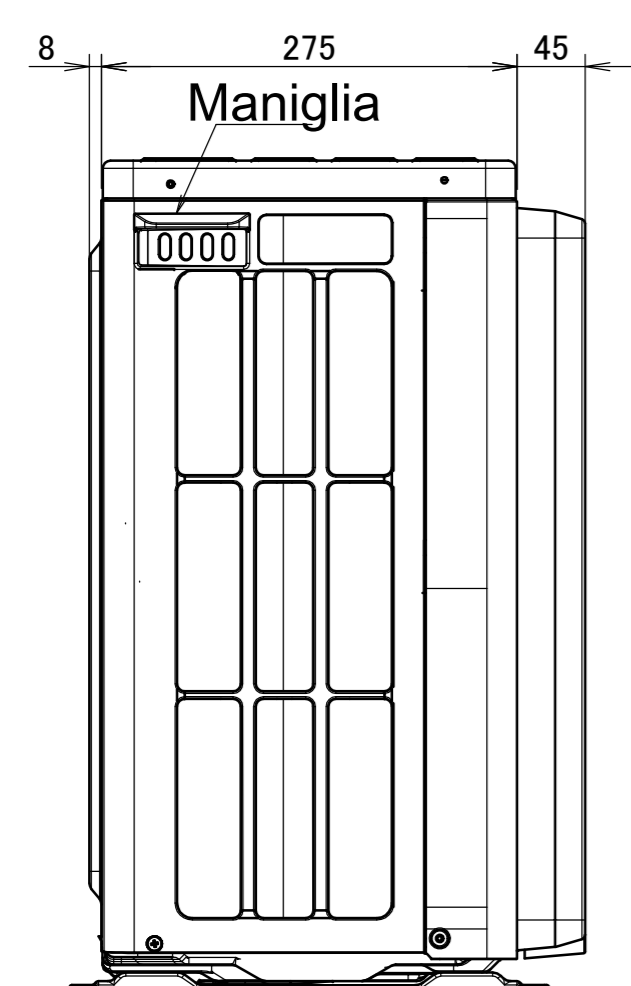
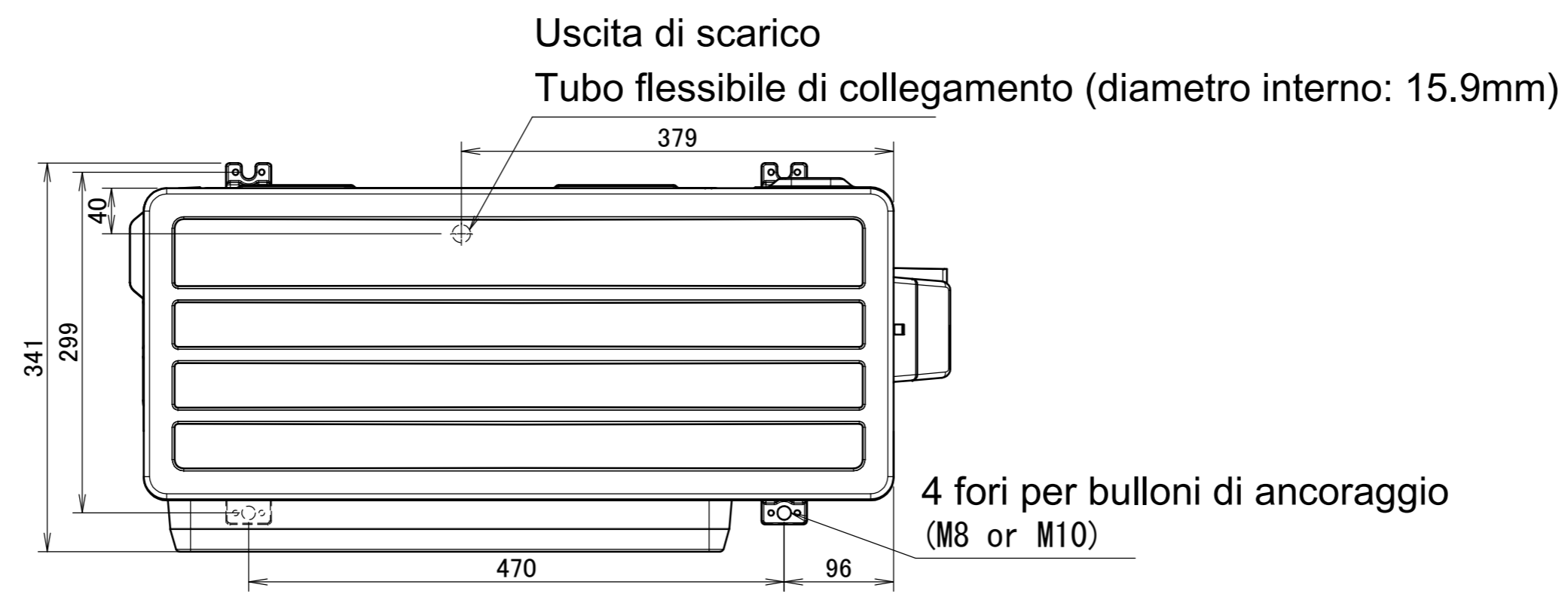
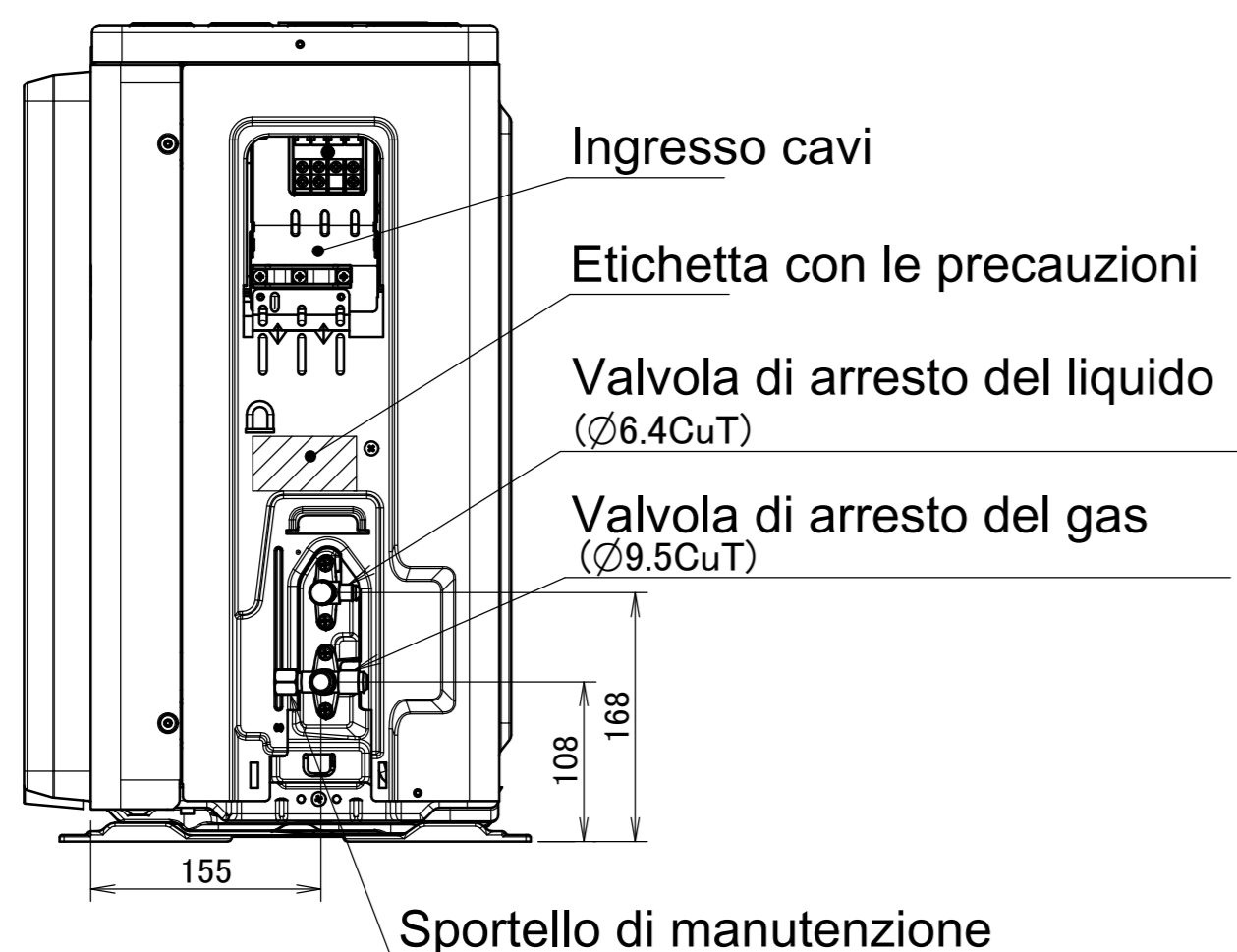


RXB20-35C



In caso di rimozione della copertura della valvola di arresto.

Etichetta per le responsabilità relative al prodotto



Spazio minimo per passaggio aria
 Altezza a parete sul lato di uscita aria < 1200 mm

