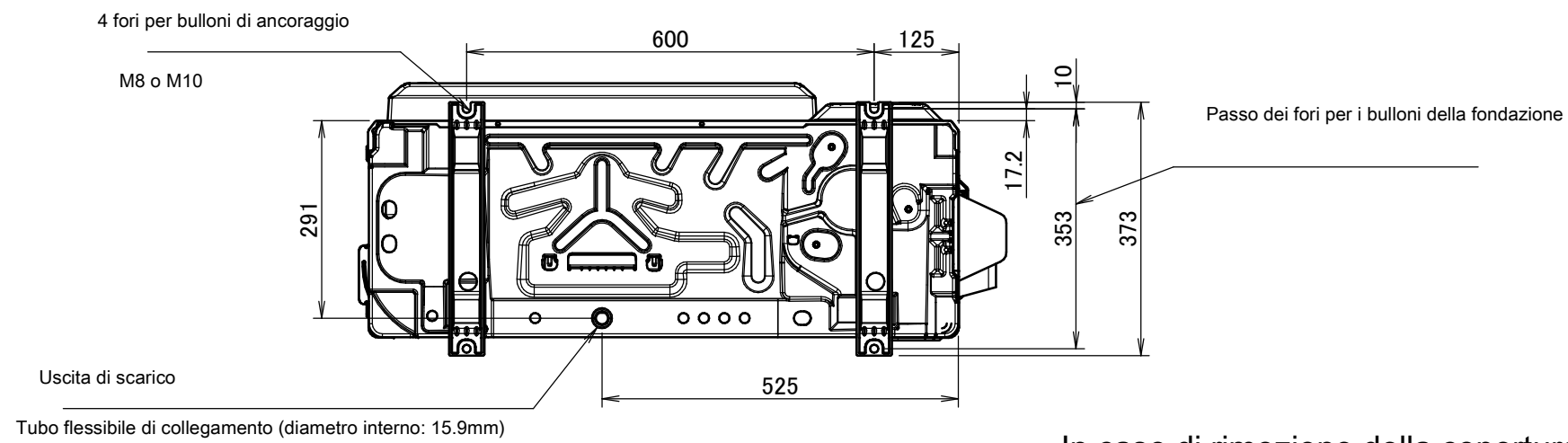
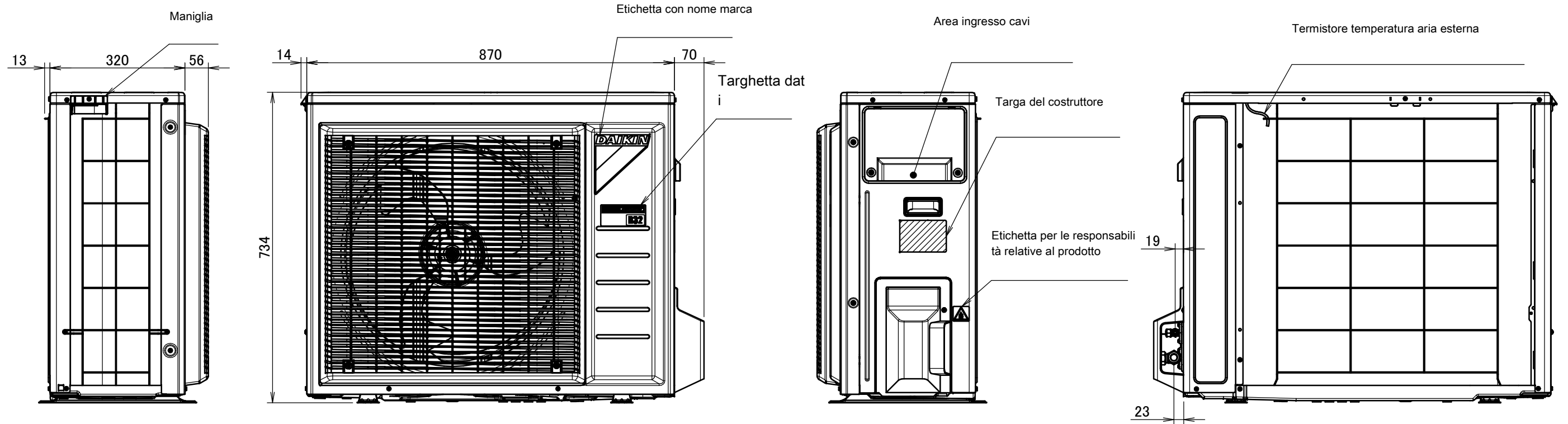
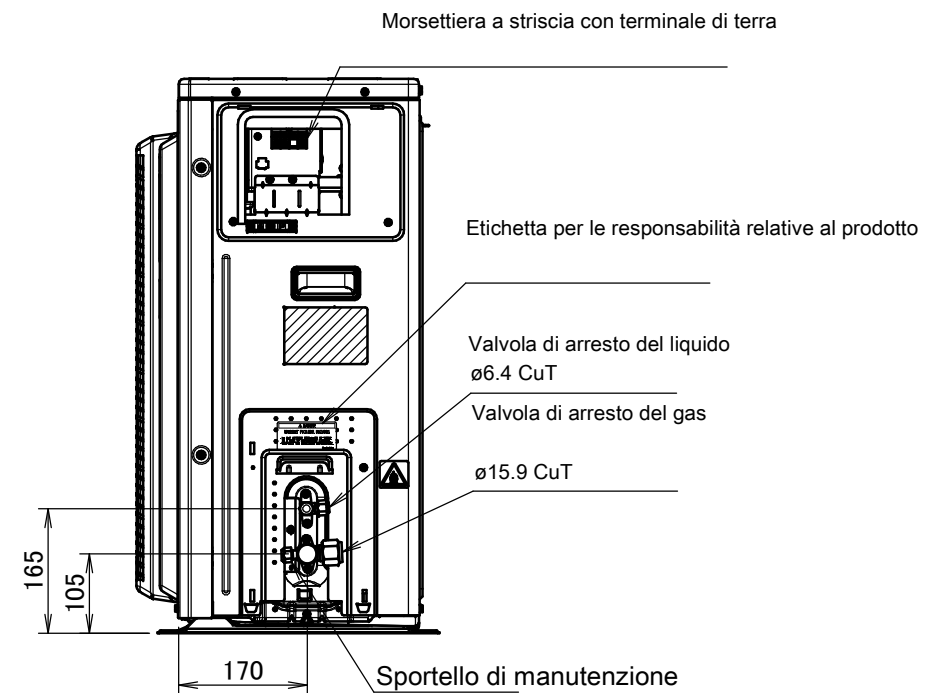
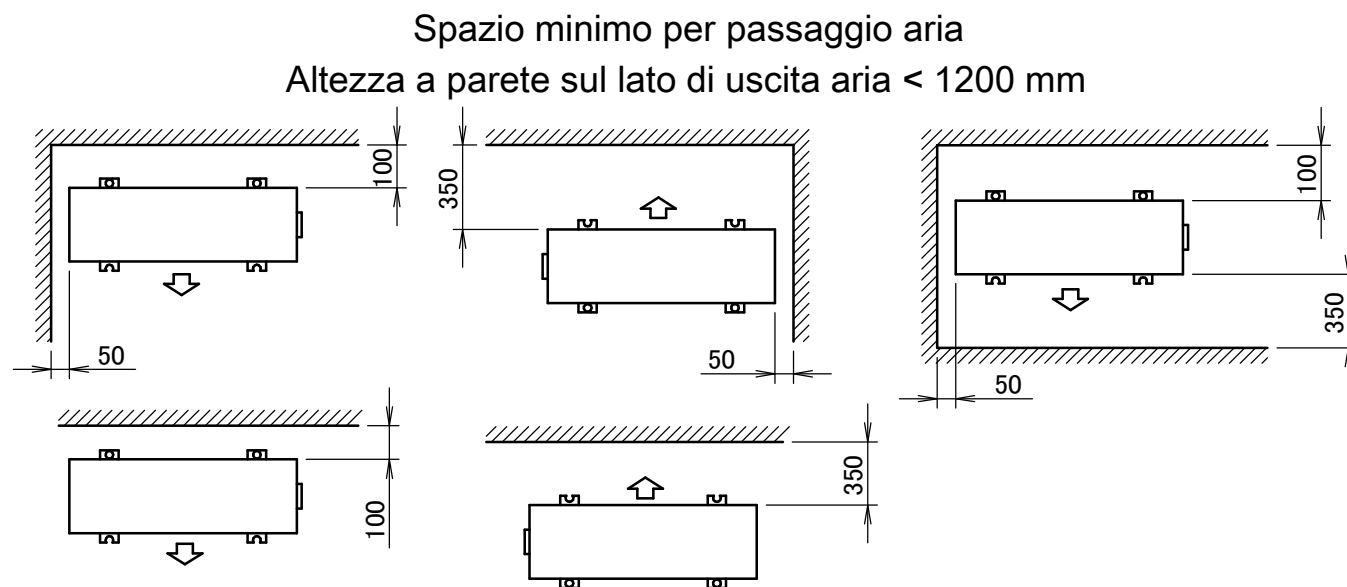


RXM71M



In caso di rimozione della copertura della valvola di arresto.



3D100867B