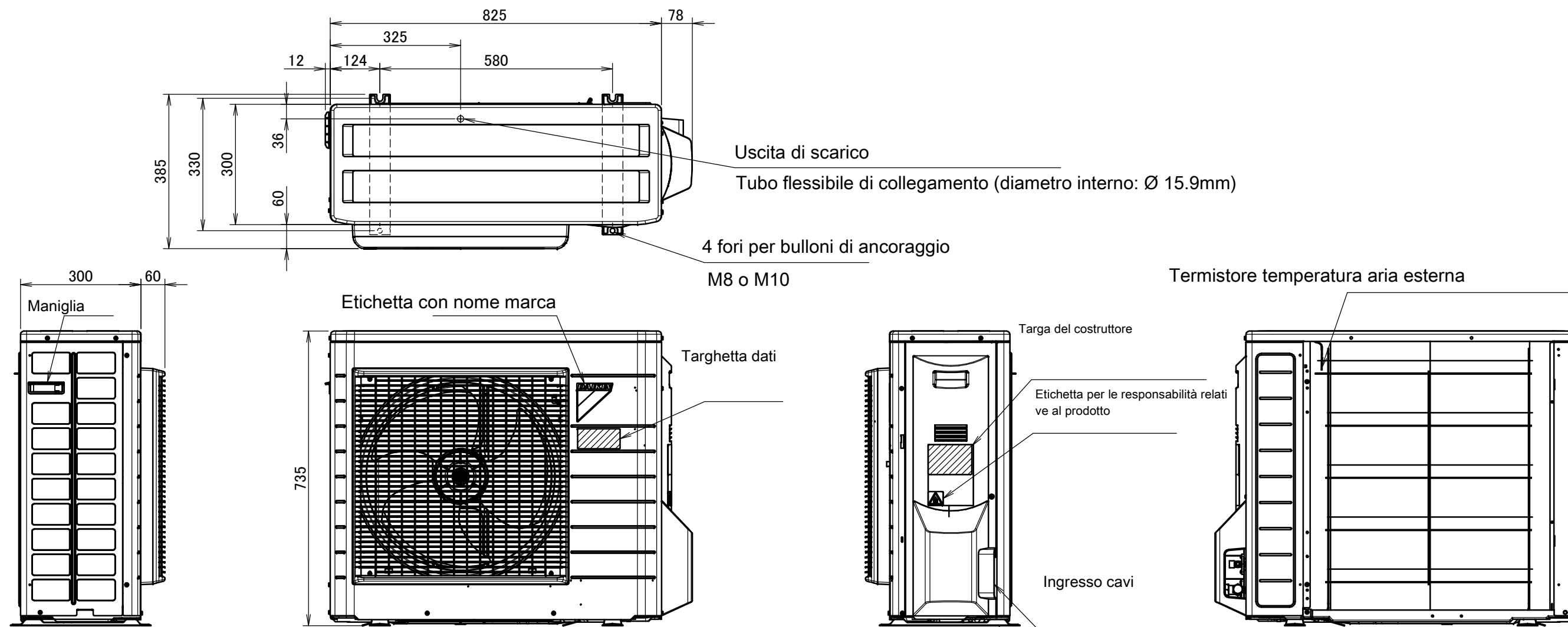
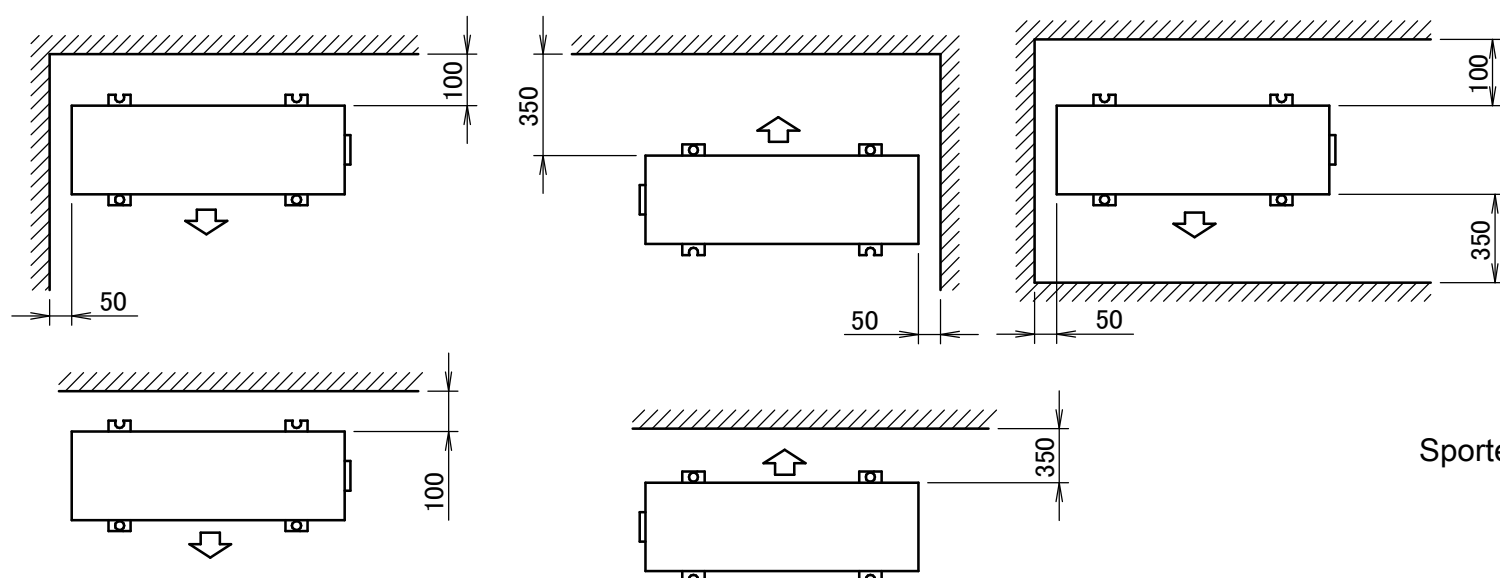


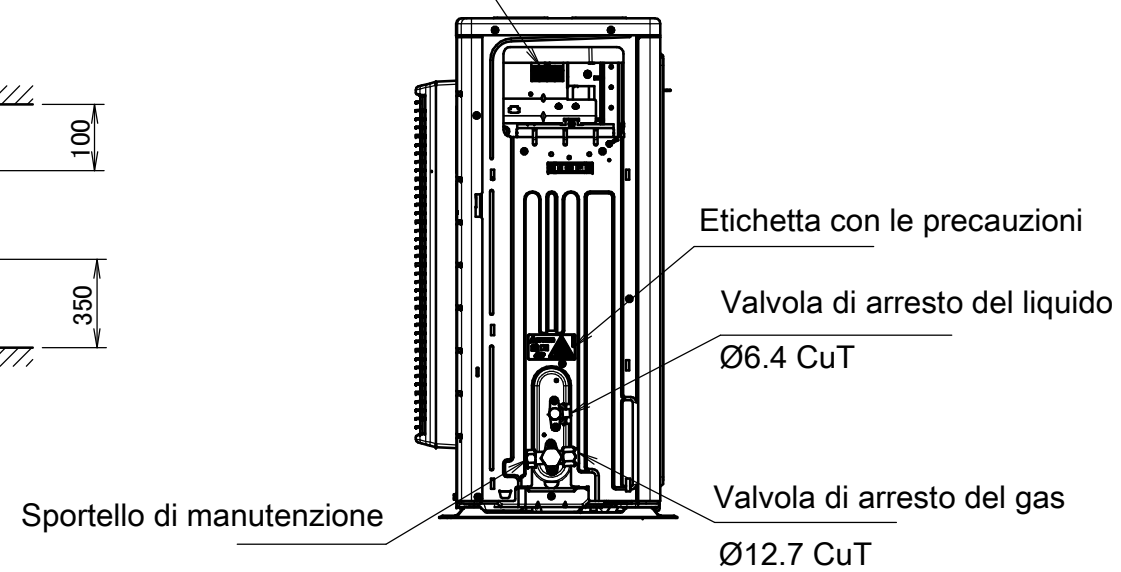
RXM42-60M9



Spazio minimo per passaggio aria
 Altezza a parete sul lato di uscita aria < 1200 mm



Morsettiera a striscia con terminale di terra



In caso di rimozione della copertura della valvola di arresto.